



SE SVENSK
(Originalanvisningar)

ANVÄNDARHANDBOK

HÄCKTRIMMER

HC-2020

HC-2320



VARNING

LÄS IGENOM ANVISNINGARNA NOGA OCH FÖLJ INSTRUKTIONERNA FÖR SÄKER ANVÄNDNING.
UNDERLÅTENHET KAN LEDA TILL ALLVARLIGA SKADOR.

Viktig information

Läs först igenom användarhandboken innan produkten tas i bruk.

○ Ändamålsenlig användning

- ♦ ECHO häcktrimmare är lätta, högeffektiva, bensindrivna enheter lämpade för trimning av häckar och buskar.
- ♦ Enheten får inte användas i något annat syfte än ovannämnda.

○ Användare

- ♦ Produkten får inte användas förrän du noggrant läst användarhandboken och till fullo förstått dess innehåll.
- ♦ Den här produkten får inte användas av någon som inte läst användarhandboken ordentligt eller av någon som är förkyld, trött eller som på annat sätt är i dåligt fysiskt skick, ej heller av barn.
- ♦ Kom ihåg att användaren bär ansvaret för olyckor eller faror som drabbar andra människor eller deras ägor.

○ Om användarhandboken

- ♦ Den här handboken innehåller nödvändig information om produktens användning och underhåll. Läs den noga och se till att du förstår dess innehåll.
- ♦ Förvara alltid handboken lättillgängligt.
- ♦ Om du tappat bort handboken eller om den skadas och inte längre går att läsa kan du beställa en ny hos din ECHO-handlare.
- ♦ Enheterna i denna handbok är SI-enheter (International System of Units). Siffrorna inom parentes är referensvärden och mindre omräkningsfel kan i vissa fall förekomma.

○ Lån eller överlåtelse

- ♦ Om produkten som beskrivs in denna handbok lånas ut till någon annan, ska även användarhandboken överräckas tillsammans med produkten. Om produkten överlätes till någon annan måste användarhandboken följa med produkten vid överlåtelsen.

○ Förfrågningar

- ♦ Kontakta din ECHO-handlare vid förfrågningar angående information om produkten, inköp av slitedelar, reparationer och andra liknande förfrågningar.

○ Meddelanden

- ♦ Innehållet i den här handboken kan ändras utan föregående meddelande till följd av uppgraderingar av produkten. Vissa illustrationer kan skilja sig från själva produkten för att tydliggöra förklaringarna.
- ♦ Kontakta din ECHO-handlare vid oklarheter eller vid andra ärenden.

Tillverkare

YAMABIKO CORPORATION

1-7-2 Suehirocho, Ohme, Tokyo 198-8760 JAPAN

Auktoriserad representant i Europa:

CERTIFICATION EXPERTS B.V.

P.O. box 5047, Merwedeweg 2, 3621 LR Breukelen, Nederländerna

Säker användning	4
Varningsmeddelanden	4
Andra indikatorer	4
Symboler	4
Plats där varningsdekalen sitter.....	5
Bränslehantering	6
Motorhantering	7
Produkthantering	8
Packlista	12
Beskrivning	13
Före start	14
Förberedelse av bränsle	14
Motor.....	15
Motorstart	15
Stoppa motorn	16
Häck- och busktrimning	17
Vanlig häcktrimning	17
Underhåll och skötsel	18
Serviceriktlinjer	18
Underhåll och skötsel	18
Förvaring.....	23
Långtidsförvaring (30 dagar eller mer).....	23
Avfallsprocedur	24
Specifikationer	25
Deklaration om överensstämmelse	26

Säker användning

Läs först igenom detta avsnitt innan produkten tas i bruk.

○ Försiktighetsåtgärderna som beskrivs här innehåller viktig säkerhetsinformation. Ta noga hänsyn till dessa.

○ Läs även igenom försiktighetsåtgärderna som finns i handbokens huvuddel.

Text som följs av en [stjärna] beskriver tänkbara konsekvenser ifall försiktighetsåtgärderna skulle ignoreras.


Varningsmeddelanden

Situationer som utgör skaderisk för användare eller andra personer kännetecknas i denna handbok och på själva produkten genom följande varningsmeddelanden. Läs och beakta dem noga för att garantera en säker användning.

 FARA	 VARNING	 SE UPP
Den här symbolen tillsammans med ordet " FARA " uppmärksammar en handling eller ett tillstånd som leder till att användare eller personer i närheten skadas allvarligt eller dör.	Den här symbolen tillsammans med ordet " VARNING " uppmärksammar en handling eller ett tillstånd som kan leda till att användare eller personer i närheten skadas allvarligt eller dör.	" SE UPP " indikerar en tänkbar farlig situation som kan resultera i smärre eller måttliga skador om den inte undviks.










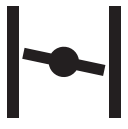


Andra indikatorer

Utöver varningsmeddelanden finner du i denna handbok följande förklarande symboler:





	Genomstruken cirkel innebär att det som visas är förbjudet.	OBS!	Meddelandet ger tips om produktens användning, skötsel och underhåll.	VIKTIGT	Inramad text med ordet " VIKTIGT " innehåller viktig information om produktens användning, kontroll, underhåll och förvaring.
---	---	-------------	---	----------------	--

Symboler

I handboken och på själva produkten finns flera förklarande symboler. Se till att du till fullo förstår vad varje symbol betyder.

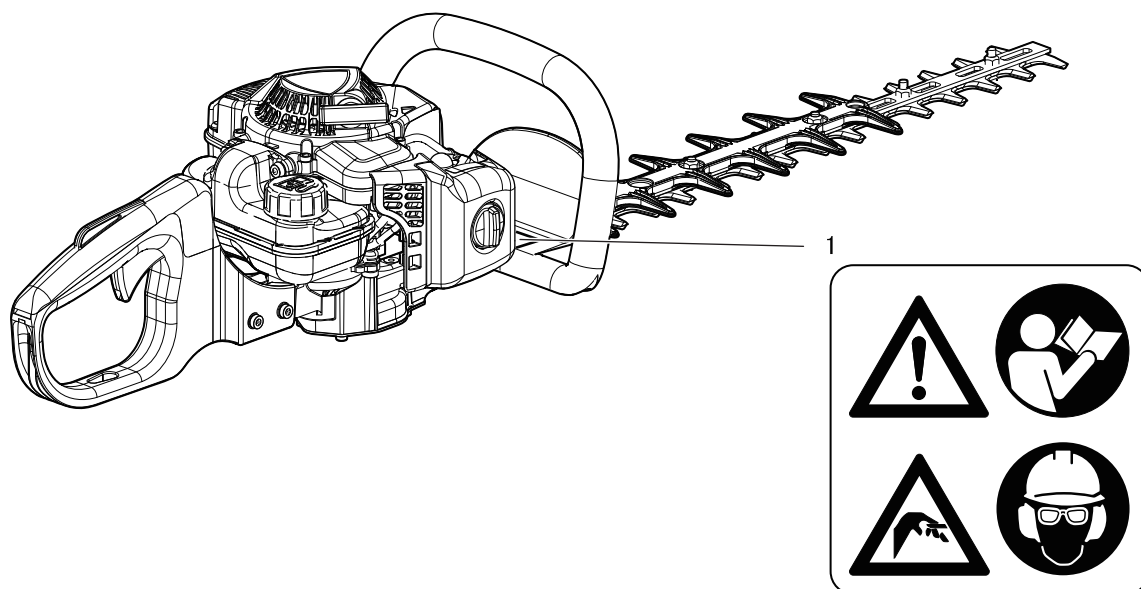
Symbolform / utformning	Symbolbeskrivning / tillämpning	Symbolform / utformning	Symbolbeskrivning / tillämpning
	Läs igenom användarhandboken noga		Bensin- och oljeblandning
	Använd ögon-, öron- och huvudskydd		Primerblåsa (primerpump)
	Säkerhet/varning		Fingerskador
	Nödstop		Justering av förgasare - Tomgångsvarvtal
	Använd inte produkten på platser med dålig ventilation		Choke "Kallstart" Position (Choke stängd)
	Brandfara		Choke Kör Position (Choke öppen)

Säker användning

Symbolform / utformning	Symbolbeskrivning / tillämpning	Symbolform / utformning	Symbolbeskrivning / tillämpning
	Varning för elektriska stötar		Varning för områden med höga temperaturer
	Garanterad ljudeffektsnivå		Starta motorn

Plats där varningsdekalen sitter

- Varningsdekalen nedan har fästs på produkterna som beskrivs i den här handboken. Se till att du förstår vad dekalen betyder innan produkten tas i bruk.
- Om dekalen blir oläslig på grund av slitage, nötning eller skada, eller om den lossnar måste du beställa en ny dekal från din återförsäljare som du sedan fäster på den plats som visas på bilderna nedan. Se till att dekalen alltid är läslig.



1. Varningsdekal (artikelnummer X505-002030)

Säker användning

Bränslehantering

FARA

Håll dig alltid på säkert avstånd från eld vid bränslepåfyllning

Bränsle är synnerligen lättantändligt och utgör brandrisk vid felaktig hantering. Var ytterst försiktig när du blandar, förvarar eller hanterar bränsle för att undvika allvarliga personskador. Följ följande anvisningar noga.

- Rök inte vid bränslepåfyllning och se till att inga lågor finns i närheten.
- Tank inte medan motorn är varm eller igång.
- ◆ Bränsle kan fatta eld och förorsaka brand som kan leda till brännskador.

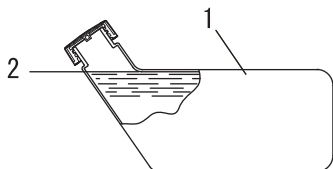
Om behållaren och bränslepåfyllningsplats

- Använd en godkänd bränslebehållare.
- Bränsletankar/-behållare kan stå under tryck. Lossa alltid bränslelocket försiktigt så att trycket jämnas ut.
- Fyll **INTE** bränsletanken inomhus. Fyll **ALLTID** bränsletanken utomhus över bar mark.

Utspillt bränsle kan fatta eld

Observera följande försiktighetsåtgärder vid bränslepåfyllning:

- Fyll inte i så mycket bränsle att det når upp till bränsletankens mynning. Överskrid inte föreskriven bränslenivå (upp till bränsletankens axelnivå).
- Torka upp bränsle som eventuellt runnit över eller som spillts ut.
- Dra åt bränslelocket ordentligt efter bränslepåfyllningen.
- ◆ Utspillt bränsle kan fatta eld.

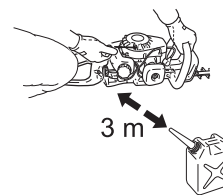


1. Bränsletank
2. Axelnivå

Starta inte motorn inom det område där du tankat

- Du får inte starta motorn på den plats där du just fyllt på med bränsle. Flytta dig minst 3 m från den plats där du tankat innan motorn startas.

- ◆ Bränsle som spillts ut under bränslepåfyllningen kan leda till eldsvåda.



Utspillt bränsle leder till eldsvåda

- Kontrollera efter bränslepåfyllningen att det inte finns några läckage och att det inte rinner ut bränsle ur bränsleröret, bränslesystemsgenomföringarna eller runt bränslelocket.
- Om du upptäcker bränsleläckage eller -utströmning måste du omedelbart sluta använda produkten och kontakta din återförsäljare för reparation.
- ◆ Alla bränsleläckage kan leda till eldsvåda.



Motorhantering

VARNING

Motorstart

Var särskilt uppmärksam på följande försiktighetsåtgärder vid motorstart:

- Kontrollera alltid att alla handtag och skydd är monterade
- Kontrollera att inga muttrar eller skruvar sitter löst
- Kontrollera att det inte finns något bensinläckage
- Kontrollera att skärbladet inte är skadat eller mycket slitet. Använd inte produkten om du upptäcker avvikelser.
- Placera produkten på platt, väl ventilerat underlag
- Lämna mycket plats runt produkten och se till att inga personer eller djur befinner sig i närheten
- Ta bort eventuella hinder
- Se till att skärbladet inte vidrör marken eller något annat hinder
- Starta motorn med gasspällstriggern i tomgångsläge
- Håll produkten stabilt mot marken när du startar motorn
- Försök inte starta motorn med produkten i luften
- ◆ Om försiktighetsåtgärderna ignoreras kan det leda till olyckor eller skador, eller till och med dödsolycka.

När motorn väl är igång måste kontrolleras att det inte förekommer onormala vibrationer eller ljud

- Kontrollera att det inte förekommer några onormala vibrationer eller ljud när motorn är igång. Använd inte produkten om det förekommer onormala vibrationer eller ljud. Kontakta din återförsäljare för reparation.
- ◆ Olyckor som förorsakats av delar som lossnar eller går sönder kan leda till sår eller allvarliga skador.

Rör ej vid komponenter med hög temperatur eller hög spänning medan produkten är igång

Rör ej vid följande komponenter med hög temperatur eller hög spänning medan produkten är igång eller strax efter det att den stannat.

- Ljuddämpare, tändstift, växelhus och andra komponenter med hög temperatur
- ◆ Du kan bränna dig om du rör vid en komponent med hög temperatur.



- Tändstift, tändkabel och andra komponenter med hög spänning

- ◆ Du kan få en elektrisk stöt om du rör vid en komponent med hög spänning medan produkten är igång.



Prioritera säkerheten om brand eller rökbildning skulle uppstå

- Om motorn skulle börja brinna eller vid rökbildning från något område utöver utblåsningsventilen ska du först sätta dig själv i säkerhet genom att avlägsna dig från produkten.
- Använd en spade att skyffla sand eller liknande material över elden för att förhindra att den sprider sig, eller släck den med en brandsläckare.
- ◆ En panikartad reaktion kan leda till att elden sprider sig och att skadorna därmed blir mer omfattande.



Avgaser är giftiga

- Avgasångorna från motorn innehåller giftiga gaser. Använd inte produkten inomhus, i växthus av plast eller i andra dåligt ventilerade utrymmen.
- ◆ Avgasångorna kan leda till förgiftning.



Stäng av motorn när du kontrollerar eller ser över produkten

Beakta följande försiktighetsåtgärder vid kontroll och underhåll efter det att produkten varit i bruk:

- Stäng av motorn och försök inte kontrollera eller se över produkten förrän motorn svalnat
- ◆ Risk för brännskador.
- Ta av tändstiftshatten innan kontroll eller underhåll utförs
- ◆ En olycka kan uppstå om produkten startar oväntat.

Kontrollera tändstiftet

Beakta följande försiktighetsåtgärder när tändstiftet kontrolleras.

- Om elanslutningar är slitna eller om det är sprickor i keramiken måste de bytas ut.
- Gnisttestet (för att kontrollera om tändstiftet tänder) måste utföras av din återförsäljare.
- Gnisttestet får inte utföras i närheten av tändstiftshålet.
- Gnisttestet får inte utföras i närheten av utspilld bensin eller lättantändliga gaser
- Du får inte röra vid tändstiftets metalldelar
- ◆ Tändstiftet kan starta en eld eller förorsaka elektriska stötar.



Säker användning

Produkthantering Allmänna försiktighetsåtgärder

VARNING

Användarhandbok

- Läs igenom användarhandboken ordentligt innan produkten tas i bruk för att garantera en säker användning.
- ◆ Om du låter bli att läsa igenom handboken kan det leda till olyckor eller allvarliga skador.



Använd inte produkten i något annat syfte än dess avsedda användning

- Produkten får inte användas i något annat syfte annat än det som beskrivs i användarhandboken.
- ◆ Om detta ignoreras kan det leda till olyckor eller allvarliga skador.

Gör inga ändringar på produkten

- Du får inte göra några ändringar på produkten.
- ◆ Om detta ignoreras kan det leda till olyckor eller allvarliga skador. Eventuell felfunktion förorsakad av en ändring täcks inte av tillverkarens garanti.

Använd inte produkten förrän den kontrollerats och setts över

- Produkten får inte användas förrän kontroll och underhåll utförts. Se alltid till att produkten kontrolleras och underhålls regelbundet.
- ◆ Om detta ignoreras kan det leda till olycka eller allvarliga skador.

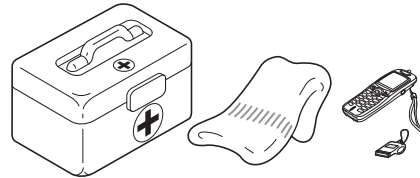
Lån eller överlåtelse

- Om produkten lånas ut till någon annan måste även användarhandboken överräckas till denna person tillsammans med produkten.
- Om produkten överlåtes till någon annan måste användarhandboken följa med produkten vid överlåtelsen.
- ◆ Om detta ignoreras kan det leda till olycka eller allvarliga skador.

Var förberedd i händelse av skada

Se till att du är förberedd ifall en olycka eller skada skulle inträffa.

- Förbandslåda
- Handdukar och trasor (för att stoppa blödning)
- Visselpipa eller mobiltelefon (för att hämta hjälp utifrån)
- ◆ Om du inte har möjlighet att ge första hjälpen eller hämta hjälp utifrån kan skadan förvärras.



Försiktighetsåtgärder för användning

FARA

Motorstart

- Försök aldrig att starta motorn genom att placera dig själv vid skärbladen.
- ◆ Skaderisk föreligger om skärbladet plötsligt börjar röra på sig.

Tas inte bort den trubbiga förlängningen.

- Använd inte produkten om inte den trubbiga förlängningen är på plats. Om den behöver tas bort för underhåll, kontakta återförsäljaren.
- ◆ Underlåtenhet kan leda till allvarliga skador.

Stäng alltid av motorn om bladet fastnat

- Försök aldrig avlägsna ett föremål som orsakar stoppet medan motorn är igång.
- ◆ Personskador kan inträffa om ett bladstopp åtgärdas och bladet startar igen.

VARNING

Användare

Produkten får inte användas av:

- personer som är trötta
- personer som har druckit alkohol
- personer som är under mediciner
- personer som är gravida
- personer som är i dåligt fysiskt skick
- personer som inte läst användarhandboken
- barn
- ◆ Om dessa anvisningar ignoreras kan det leda till olyckor.
- **Produktens tändsystem genererar elektromagnetiska fält under drift. Magnetiska fält kan orsaka störningar i en pacemaker eller att en pacemaker går sönder. För att minska hälsoriskerna, rekommenderar vi att pacemakanvändare rådgör med läkare samt med tillverkaren av pacemakern innan man använder denna produkt.**



Omgivning för användning och drift

- Använd inte produkten på platser med dåligt fotfäste, som i branta sluttningar eller efter regn, eftersom dessa platser är hala och farliga.
- Använd inte produkten på natten eller i mörker med dålig sikt.
- ◆ Allvarliga skador kan bli följden om du trillar eller halkar eller inte lyckas hantera produkten korrekt.

Transport

Vid transport under nedan beskrivna situationer gäller att motorn har stängts av och att skärbladet slutat rotera innan bladkåpan sätts fast och ljuddämparen placeras vänd bort från användaren.

- När du rör dig till platsen där du arbetar
- När du rör dig till annan plats medan du arbetar
- När du lämnar platsen där du arbetar
- ◆ Om dessa anvisningar ignoreras kan det leda till brännskador eller allvarliga skador.
- När produkten transporteras med bil måste tanken vara tömd, bladkåpan monterad och produkten surras fast ordentligt så att den inte kan röra sig.
- ◆ En bränsletank innehållande bensin utgör en brandfara om du transporterar produkten med bil.

Vibration och kyla

Det sägs att Raynauds fenomen, vilket påverkar vissa personers fingrar, kan vara följden av att man utsätts för vibration och kyla. Vibration och kyla kan orsaka sveda och stickningar som sedan följs av att fingrarna tappar färg och domnar.

Följande försiktighetsåtgärder rekommenderas, eftersom man inte vet hur lite som krävs för att krämporna ska utlösas.

- Håll kroppen varm, i synnerhet huvud och nacke, fötter och fotleder samt händer och handleder.
- Se till att blodcirkulationen är god genom att göra kraftfulla armövningar under täta pauser samt genom att inte röka.
- Begränsa antalet arbetstimmar. Försök fylla varje dag med jobb som inte kräver en häcktrimmer eller annan handburen utrustning.
- Om fingrarna blir röda eller svullnar och sedan tappar färg och domnar, måste du kontakta läkare innan du utsätter dig själv för fortsatt kyla eller vibration.
- ◆ Om dessa anvisningar ignoreras kan det påverka din hälsa negativt.

Upprepad stress

Det sägs att om musklerna överansträngs, eller senorna i fingrar, händer, armar och axlar, kan det leda till känslighet, svullnad, stelhet, svaghet och extrem smärta på nyss nämnda ställen. Vissa upprepande handrörelser kan leda till att du utsätts för upprepad stress (RSI, repetitive stress injury) och nämnda symptom.

Gör följande för att minska risken för RSI:

- Undvik att arbeta med böjd, sträckt eller vriden handled.
- Ta många pauser för att minimera enformiga rörelser och för att vila händerna. Minska hastigheten och styrkan för den upprepande rörelsen.
- Gör övningar för att stärka hand- och armmuskler.
- Kontakta läkare om du känner stickningar, domning eller smärta i fingrar, händer, handleder eller armar. Ju snabbare RSI diagnostiseras, desto troligare är det att permanenta nerv- och muskelskador kan förhindras.
- ◆ Om dessa anvisningar ignoreras kan det påverka din hälsa negativt.

Säker användning

VARNING

Avlägsna främmande föremål och hinder innan produkten tas i bruk

- Inspektera området där produkten ska användas. Ta bort stenar, metallföremål och andra föremål som kan orsaka stopp i eller skador på produkten.
- ◆ Det kan leda till olyckor eller allvarliga skador om främmande föremål kastar ut skärenheten.

Stäng omedelbart av motorn om något går snett

I följande situationer ska motorn omedelbart stängas av och du måste kontrollera att skärenheten stannat innan du kontrollerar produktens alla områden. Byte av skadade delar.

- Om skärenheten går emot sten, träd, stolpar eller liknande hinder under arbetet.
- Om produkten plötsligt börjar vibrera onormalt.
- ◆ Om delarna används trots att de är skadade kan det leda till olyckor eller allvarliga skador.

Området inom en radie på 10 m utgör en farozon

Området inom en radie på 10 m runt produkten utgör en farozon. Var uppmärksam på följande försiktighetsåtgärder vid användning:

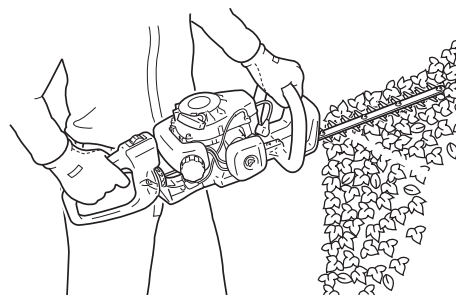
- Se till att inga barn eller andra personer eller djur befinner sig inom farozonen.
- Om en annan person beträder farozonen måste motorn stängas av för att bladet ska stanna
- Signalera till användaren att du närmar dig, till exempel genom att kasta kvistar in i farozonen, och kontrollera sedan att motorn är avstängd och att bladet slutat röra sig.
- Låt ingen annan hålla i materialet som du skär.
- ◆ Kontakt med skärbladet kan orsaka allvarliga skador.

Använd inte produkten när skärbladet roterar på tomgång

- Produkten får inte användas medan skärbladet är i rörelse och häcktrimmern är igång med gasspjällstriggen i tomgångsläge. Stäng omedelbart av motorn och justera förgasaren.
- ◆ Om detta ignoreras kan det leda till olyckor eller allvarliga skador.

Används inte produkten med en hand

- Håll båda händerna på handtaget när motorn är igång. Använd aldrig produkten med bara en hand.
- Håll ett stadigt tag om häcktrimmern med båda händerna, en hand på det främre handtaget och den andra handen på det bakre handtaget.
- Använd ett fast grepp med tummarna och fingrarna rund handtagen.
- Ta aldrig bort händerna från produkten medan bladen är i rörelse.
- ◆ Om du inte följer de här instruktionerna blir produkten ostadig, vilket kan leda till allvarliga skador.



Se till att skärbladet har stannat innan du lägger ned produkten på marken

- När du stänger av motorn måste du kontrollera att skärbladet slutat rotera innan du sänker ned produkten till marken.
- ◆ Även om maskinen stängts av kan ett frikopplat blad ändå medföra skador.

Avlägsna skräp från ljuddämparen

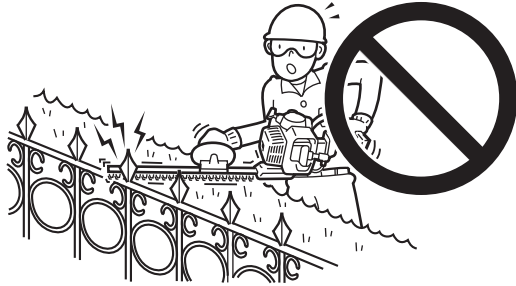
- Om det fastnar föremål som gräs, löv, kvistar eller för mycket fett i området kring motorns ljuddämpare stänger du av motorn och tar bort dem. Se till att inte ta på varma ytor.
- ◆ Om du inte tar bort dem kan det börja brinna.



VARNING

Använd inte produkten till att såga i hårda föremål

- Använd inte produkten till att såga i hårda föremål som vajrar eller stålplåtar.
- Om bladet stöter i ett hinder eller om något hindrar det från att fungera som det ska, stänger du av motorn och kontrollerar om bladet är skadat.
- ◆ Om du inte följer de här instruktionerna kan olyckor uppstå eller produkten gå sönder.



Använd aldrig produkten när du klättrar uppför stegar eller ställer dig på en pall

- Stå aldrig på eller sträck dig över instabila ytor.
- Använd inte produkten när du befinner dig längst upp på en stege eller står på en pall.
- ◆ Om detta ignoreras kan det leda till olycka eller allvarliga skador.

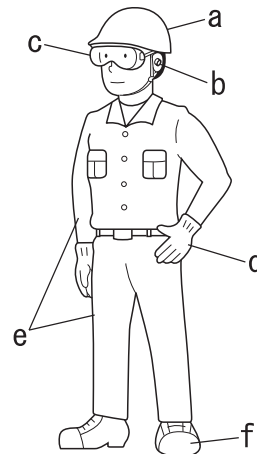
Skyddsutrustning

VARNING

Använd skyddsutrustning

Använd alltid följande skyddsutrustning när du arbetar med häcktrimmern.

- a Huvudskydd (hjälm): skyddar huvudet
 - b Öronskydd eller öronproppar: skyddar hörseln
 - c Säkerhetsglasögon: skyddar synen
 - d Säkerhetshandskar: Skydda händerna från kyla och vibrationer
 - e Arbetskläder som passar (långärmat, långbyxor): skyddar kroppen
 - f Extra slitstarka, halksäkra skyddsstövlar eller halksäkra arbetsskor: skyddar fötterna
- ◆ Om dessa försiktighetsåtgärder ignoreras kan det leda till syn- eller hörselskador eller till allvarliga skador.
- Vid behov ska nedanstående skyddsutrustning användas.
- Ansiktsmask: skyddar andningsapparaten
 - Binät: skyddar mot bisvärmsattacker



Bär lämplig klädsel

bär inte slips, smycken eller löst sittande klädsel som kan fastna i maskinen.

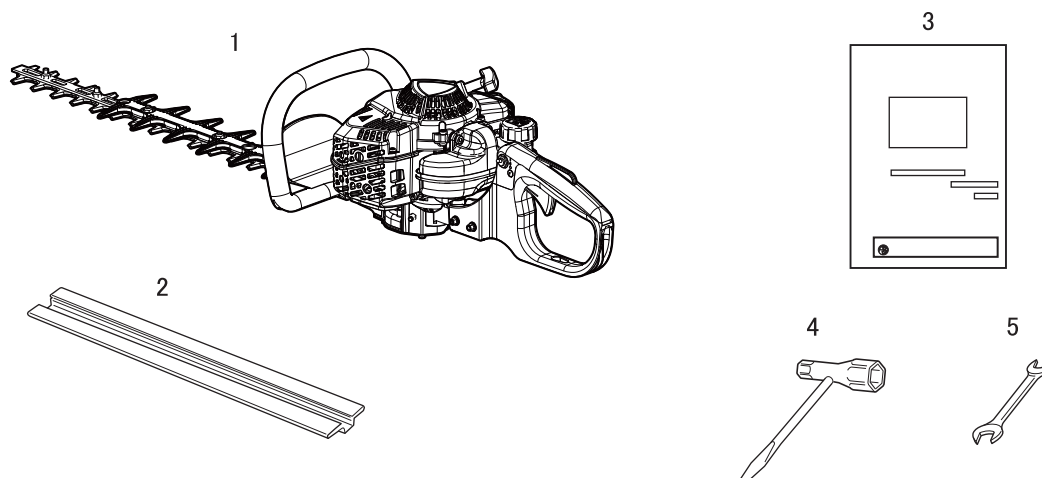
Använd inte öppna skor. Gå inte barfota eller barbent.

- ◆ Om dessa försiktighetsåtgärder ignoreras kan det leda till syn- eller hörselskador eller till allvarliga skador.

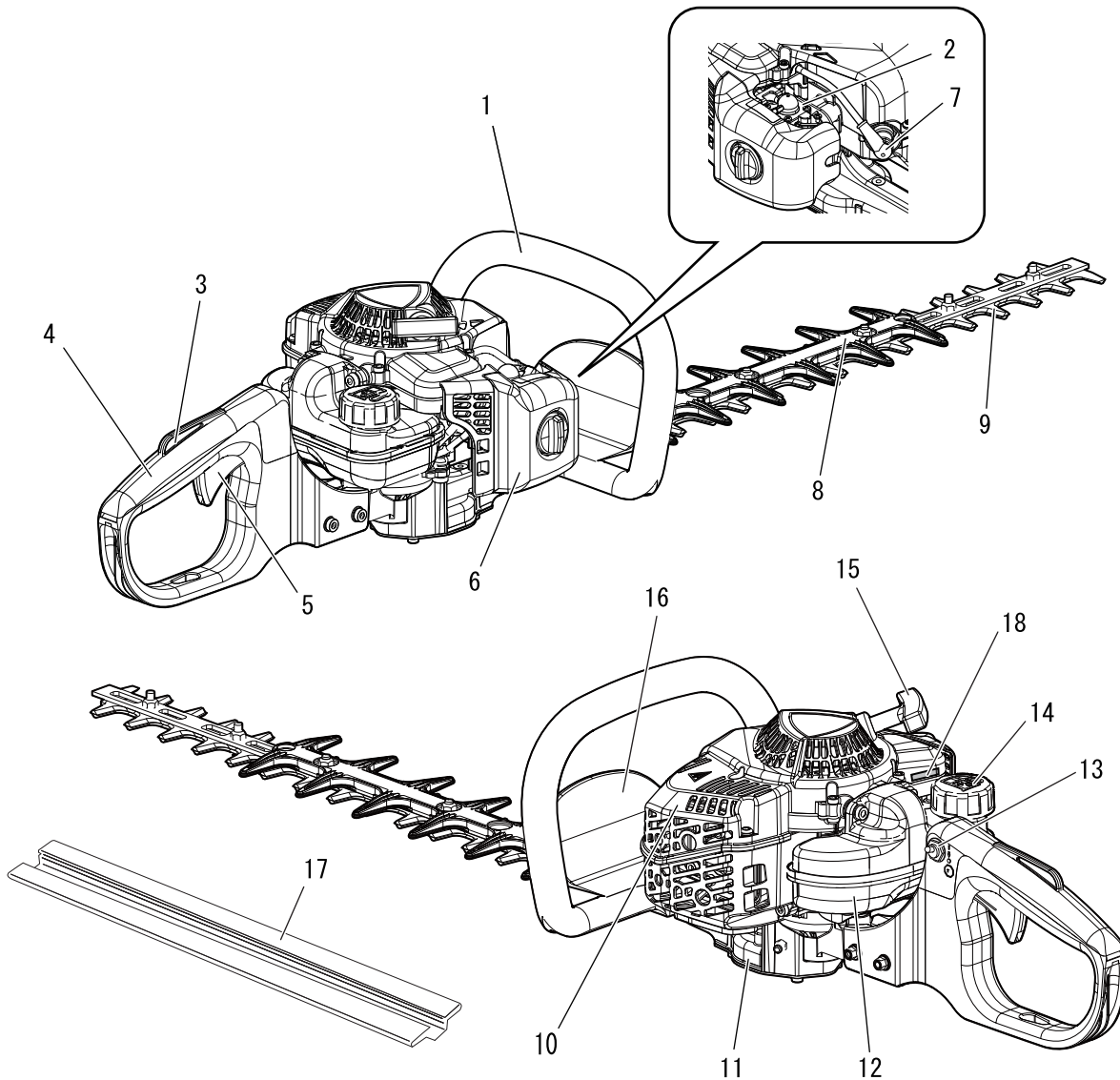


Packlista

- ♦ Följande delar är separat förpackade i lådan.
- ♦ Packa upp lådan och kontrollera innehållet
- ♦ Kontakta din ECHO-handlare om något saknas eller är trasigt.



Nummer	Artikelnamn	Antal
(1)	Häcktrimmar	1
(2)	Bladkåpa	1
(3)	Användarhandbok	1
(4)	T-nyckel	1
(5)	U-nyckel	1



1. **Främre handtag** Handtaget som sitter på skärenheten.
2. **Förgasare** Enhet som blandar bränsle och luft till rätt proportioner.
3. **Spärr för gassreglage** Enheten förhindrar oavsiktlig användning av gasreglaget tills det släpps manuellt.
4. **Handtag bak** Det handtag som befinner sig längst bort från skärenheten.
5. **Gasspjällstrigger** Enheten aktiveras av användarens finger, för att styra motorvarvtalet.
6. **Luftrenarkåpa** Skyddar luftfiltret.
7. **Tändstift**
8. **Trubbig förlängning** En utstående trubbig del av skärenheten. (Gäller dubbelsidiga bladenheter)
9. **Skärenhet** Den del av enheten bestående av skärblad och skärfäste tillsammans med eventuell stödjande del, som utför själva klippningen.
10. **Ljuddämparkåpa** Kåpa till ljuddämparen som förhindrar att användaren kommer i kontakt med heta avgaser.
11. **Växelhus** Hus som håller växlar som reducerar hastigheten hos motorn till skärinsatsen.
12. **Bränsletank** Innehåller bränsle och bränslefilter.
13. **Tändningslås** Enhet med vilken motorn startas eller stängs av.
14. **Bränsletanklock** För att stänga bränsletanken.
15. **Starthandtag** Dra i handtaget för att starta motorn.
16. **Skydd** Skydd mellan det främre handtaget och skärenheten som skyddar handen från skador ifall handen glider av handtaget.
17. **Bladkåpa** När produkten transporteras eller ställs undan ska alltid bladkåpan sättas på.
18. **Typ och serienummer**

Före start

Förberedelse av bränsle

FARA

- Bränsle är synnerligen lättantändligt och utgör brandrisk vid felaktig hantering. Läs igenom och följ försiktighetsåtgärderna noga i avsnittet som heter "Säker användning".
- Efter bränslepåfyllningen måste du dra åt tanklocket ordentligt. Glöm heller inte att kontrollera om det finns några läckage eller om det rinner ut bränsle ur bränsleröret, bränslesystemsgenomföringarna eller runt bränslelocket. Om du upptäcker bränsleläckage eller -utströmning måste du omedelbart sluta använda produkten och kontakta din återförsäljare för reparation.
- ◆ Om bränslet fattar eld kan det leda till brännskador och eldsvåda.



SE UPP

En tryckskillnad föreligger mellan bränsletanken och utomhusluften. När du tankar måste du lossa tanklocket försiktigt för att eliminera tryckskillnaden.

- ◆ Annars kan bränslet spruta ut.

OBS!

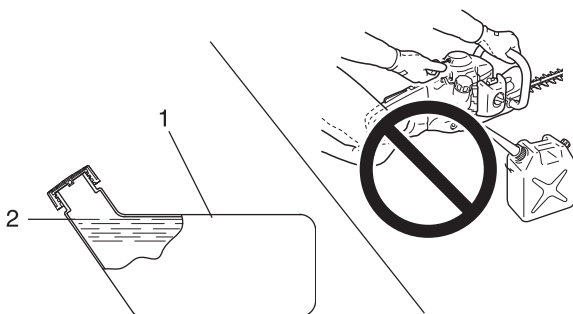
Sparat bränsle åldras. Blanda inte mer bränsle än vad du förväntas behöva under trettio (30) dagar. Blanda inte direkt i bränsletanken.

Bränsle



- ◆ Bränsle är en blandning av vanlig bensin och en luftkyld tvåtaktsmotorolja.
Minst 89 oktan blyfri bensin rekommenderas. Använd inte bränsle innehållande metylalkohol eller mer än 10 % etanol.
- ◆ Rekommenderat blandningsförhållande; 50 : 1 (2 %) för ISO-L-EGD Standard (ISO/CD 13738), JASO FC, FD grade och ECHO-rekommenderad olja.
 - Använd aldrig tvåtaktsolja avsedd för vattenkylda motorer, motorcykelmotorer.
 - Blanda inte direkt i bränsletanken.
 - Var försiktig så att du inte spillar ut bensin eller olja. Utspillt bränsle ska alltid torkas upp.
 - Hantera bränsle försiktigt, eftersom det är synnerligen lättantändligt.
 - Förvara alltid bränsle i godkänd behållare.

Bränsletillförsel



1. Bränsletank

2. Axelnivå

- ◆ Fyll på tanken utomhus över öppen mark och dra åt bränslelocket ordentligt. Tanka aldrig inomhus.
- ◆ Placera produkten och bränslepåfyllningstanken på marken när du ska fylla på bensin. Fyll inte produkten med bränsle på ett lastbilsflak eller på andra liknande platser.
- ◆ Se till att bränslenivån aldrig överskrider bränsletankens axelnivå.
- ◆ En tryckskillnad föreligger mellan bränsletanken och utomhusluften. När du tankar måste du lossa tanklocket försiktigt för att eliminera tryckskillnaden.
- ◆ Torka alltid upp eventuellt utspillt bränsle.
- ◆ Flytta dig minst 3 m från den plats där du tankat innan motorn startas.
- ◆ Förvara tanken på skuggig plats. Håll den borta från eld.

Motorstart

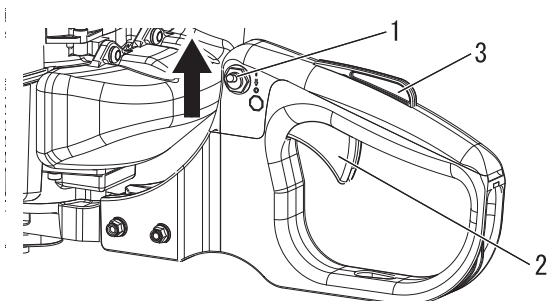
VARNING

- Vid motorstart måste du ta hänsyn till försiktighetsåtgärderna på sidan 4i avsnitt "Säker användningså att du är säker på att produkten hanteras korrekt.
- Om skärbladet rör sig trots att gasspjällstriggern är i tomgångsläge när motorn startas, måste förgasaren justeras innan produkten tas i bruk.
- Skärbladet börjar röra sig så fort motorn når tillräcklig hastighet för att koppla.
- ◆ Om försiktighetsåtgärderna ignoreras kan det leda till olyckor eller skador, eller till och med dödsolycka.

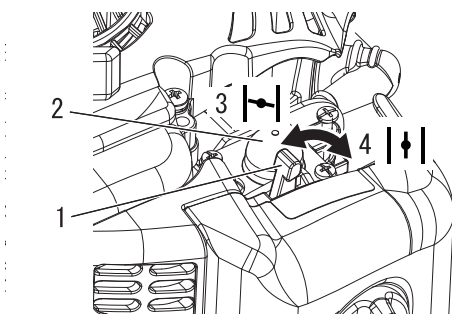
OBS!

- Börja med att dra i startgreppet försiktigt och öka vartefter. Dra inte ut startrepet mer än 2/3 av dess totala längd.
- Släpp inte startgreppet när det går tillbaka.

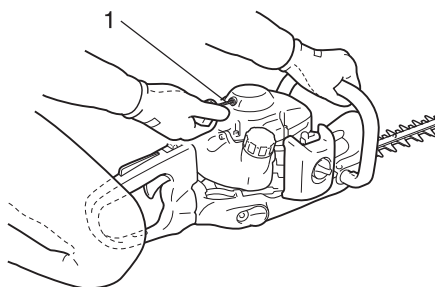
Starta en kall maskin



1. Tändningslås 3. Spärr för gasreglage
2. Gasreglage



1. Chokereglage 3. Kallstart
2. Sprejblåsa 4. Körläge



1. Starthandtag

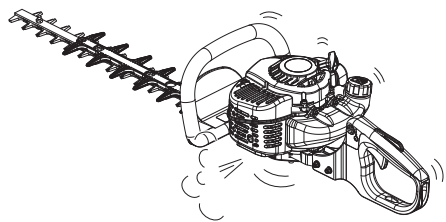
(Sätt dit tändstiftshatten om produkten har varit undanställd under en längre tid)

Startproceduren påverkas av om motorn är kall eller varm. En kall maskin startas enligt följande.

1. Avlägsna bladkåpan och kontrollera skärbladet. Om något går sönder ska delen bytas ut.
2. Ställ produkten på plant underlag, se till att bladet inte kommer i kontakt med markytan eller något annat hinder genom att placera en träbit eller liknande inunder.
3. Kontrollera att det inte finns något bensinläckage.
4. För tändningslåset bort från Stop-läget.
5. För choken till kallstartsläget.
6. Pumpa sprejblåsan tills bränslet sugts upp.
7. Kontrollera att området runt omkring dig är säkert, ta ett hårt tag om det främre handtaget med vänster hand som bilden visar och dra flera gånger i startgreppet.
8. Om du hör ett explosionsliknande ljud och motorn omedelbart stannar måste du flytta choken till körläget och fortsätta dra i startgreppet för att starta motorn.
9. Om motorn startar direkt när du följer anvisningarna i steg 7 för du försiktigt choken till körläget.
10. Låt motorn gå på tomgång en stund så att den blir varm.
11. Tryck ned spärren för gasreglaget och kläm gradvis på gasreglaget.

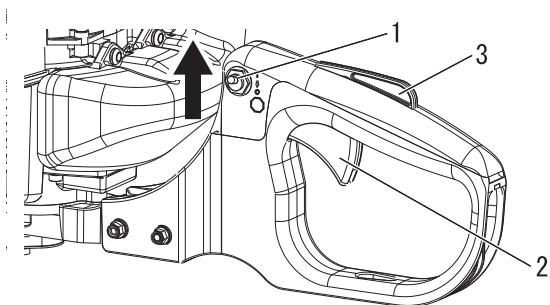
Motor

Motoruppvärmning



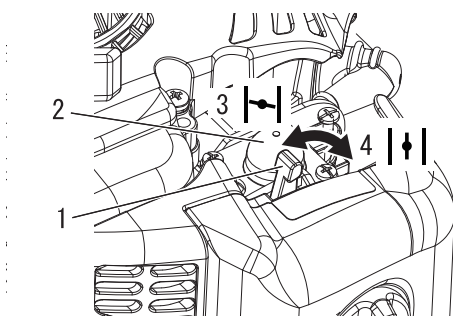
1. När motorn startat låter du den bli varm under 2 - 3 minuter på tomgång (dvs. lågt varvtal).
2. Genom att låta motorn bli varm smörjs de invändiga komponenterna bättre. Låt motorn bli helt varm, i synnerhet om den är kall.

Starta en varm motor



1. Tändningslås
2. Gasreglage
3. Spärr för gasreglage

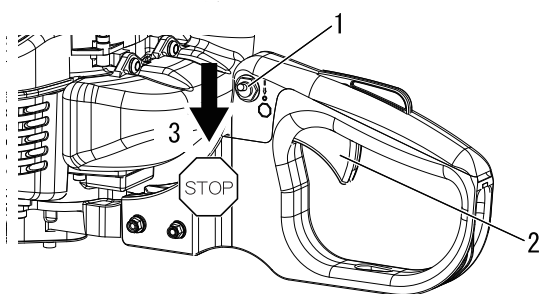
1. För tändningslåset bort från Stop-läget.
2. Se till att gasreglaget är i tomgångsläge.



1. Chokereglage
2. Sprejblåsa
3. Kallstart
4. Körläge

3. Kontrollera att choken är i körläget.
4. Om bränsletanken inte är tom drar du i startgreppet för att starta motorn.
5. Om inget bränsle är synligt i sprejblåsan pumpar du sprejblåsan tills bränslet sugas upp.
6. Kontrollera att området runt dig är säkert och starta motorn genom att dra i startgreppet.

Stoppa motorn



1. Tändningslås
2. Gasspjällstrigger
3. Stop

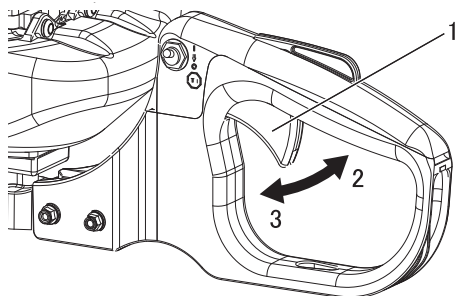
1. Släpp gasspjällstriggern och ställ in motorn på tomgång (dvs. lågt varvtal).
 2. För tändningslåset till Stop-läget.
 3. I en nödsituation måste motorn stoppas omedelbart med tändningslåset.
 4. Om motorn inte stannar måste choken flyttas till läget för kallstart. Motorn stoppas helt (ett chokestopp).
- * Om motorn inte stannar när tändningslåset används måste tändningslåset kontrolleras och repareras av din handlare innan produkten tas i bruk igen.

Häck- och busktrimning

Vanlig häcktrimning

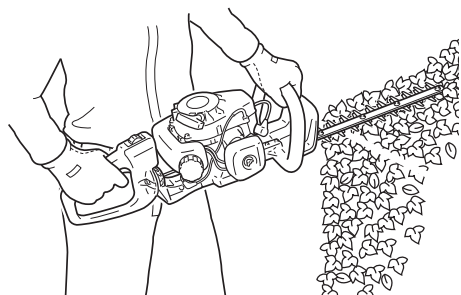
OBS!

- ♦ Den här produkten har utformats för att klippa häckar och buskar med grenar med upp till 6 mm i diameter.
- ♦ Kör motorn på full gas när du påbörjar trimningen. Om du klipper med mindre än fullt varvtal kan kopplingen skadas eftersom den slirar. Kör inte motorn på full gas när du inte utför trimnings- eller klippningsarbeten.



1. Gasspjällstrigger
2. Hög hastighet

3. tomgång



- ♦ När du drar i gasspjällstriggern efter att motorn har startat ökar motorvarvtalet och skärbladet sätts i rörelse. Justera motorvarvtalet efter, till exempel, hur många häckar som ska klippas.

- ♦ Utför klippningsarbeten med skärbladet vänt bort från dig. Vinkla inte skärbladet mot dig själv eller för det närmare dig själv.
- ♦ När du klipper längst upp på häckar eller buskar ska du föra skärbladet från sida till sida. Prydlig trimning uppnår du genom att röra bladet något nedåtlutat.
- ♦ Sidorna skär du genom att röra skärbladet i riktning nedifrån och upp för prydlig trimning.
- ♦ Tryck inte skärbladet mot föremål som t.ex. träd. Använd produkten i enlighet med skärbladets rörelse och varvtal.

Underhåll och skötsel

Serviceiktlinjer

Område	Underhåll	Sida	Före användning	Varje månad
Lufffilter	Rengör / byt ut	18	•	
Bränslefilter	Undersök / rengör / byt ut	18		•
Tändstift	Undersök / rengör / justera / byt ut	20		•
Förgasare	Justera / byt ut och justera	19		•
Kylsystem	Undersök/rengör	19	•	
Ljuddämpare	Undersök / dra åt / rengör	19		•
Växelhjul	Smörj	21	• (15 - 20 h)	
Startmotor	Undersök	22	•	
Blad	Inspektera / rengör / smörj	20	•	
Bränslesystem	Undersök	20	•	
Skravar, bultar och muttrar	Undersök / dra åt / byt ut	-	•	

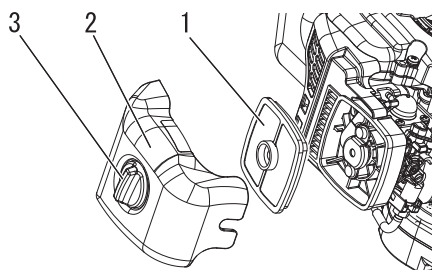
VIKTIGT

Tidsintervallen är maximum. Faktisk användning och din egen erfarenhet bestämmer hur ofta underhåll är nödvändigt. Anteckna datum för månadsvisa och årliga kontroller.

Underhåll och skötsel

Kontakta en återförsäljare om du har frågor eller problem.

Rengöring av lufffilter



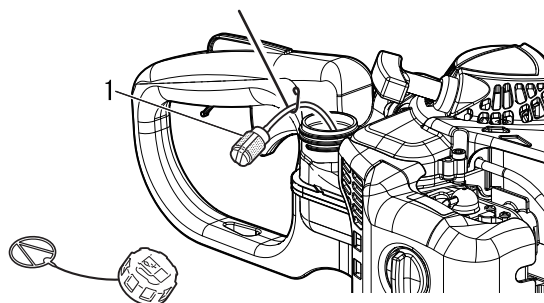
- 1. Lufffilter
- 2. Luftrenarkåpa
- 3. Knopp för rengöringskåpa

OBS

- ♦ Om filtret är extremt smutsigt eller inte längre passar måste det bytas ut.
- ♦ Se till att filtret är helt torrt innan du sätter i det igen.

1. Stäng choken. Lossa knoppen på rengöringskåpan och ta bort luftrenarkåpa och lufffilter.
2. Borsta försiktigt bort smuts från filtret eller rengör det vid behov med oantändligt lösningsmedel. Se till att det är helt torrt före installation.
3. Montera lufffiltret med kåpan efter att ha satt lufffiltret på kåpan.

Rengöra bränslefilter



- 1. Bränslefilter

1. Plocka bort bränslefiltret genom bränsletankens öppning med en bit ståltråd eller liknande.
2. Rengör filtret i lämplig rengöringsvätska eller byt ut det vid behov.
3. Sätt i filtret igen.

Underhåll och skötsel

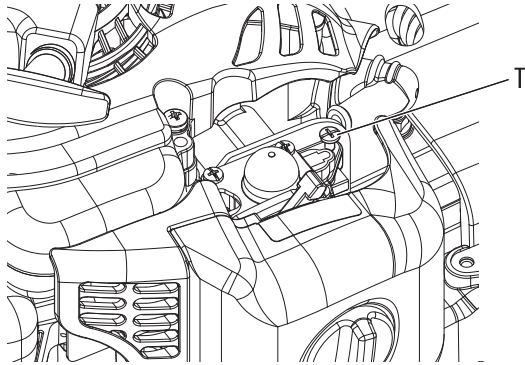
Justering av förgasare

⚠ VARNING

När förgasaren justerats får skärbladet inte röra sig på tomgång, eftersom det kan medföra allvarliga skador.

⚠ SE UPP

Vid start ska tomgångsjusteraren (T) vara justerad så att skärbladet inte roterar. Om det är problem med förgasaren måste du kontakta din återförsäljare.



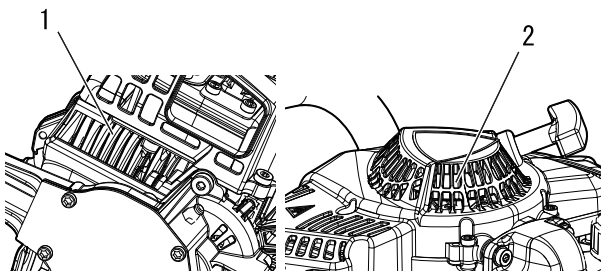
T: Tomgångsjusterare

Varje enhet testkörs på fabriken och förgasaren är finjusterad för maximal prestanda.

Innan förgasaren justeras måste du rengöra eller byta ut luftfiltret, starta motorn och låta den gå i flera minuter för att komma upp i driftstemperatur.

1. Justera tomgångsvarvtalet Starta motorn och vrid skruven för tomgångsinställning (T) medurs tills bladen börjar snurra, vrid sedan skruven (T) moturs tills bladen slutar snurra. Vrid skruven (T) moturs ytterligare 1/2 varv.
2. Öka till fullt gasläge i 2 till 3 sekunder för att avlägsna överflödigt bränsle från motorn och återgå sedan till tomgångsläge. Öka till full gas för att kontrollera att en smidig övergång sker från tomgång till full gas.

Kylsystem



1. Cylinderflänsar

2. Kylluftintag

1. Ta bort smuts och skräp från cylinderflänsarna.
2. Ta bort skräp runt kylloftsintaget.

Rengöring av ljuddämpare

⚠ VARNING

○ Använd aldrig enheten om ljuddämparen eller gnistfångaren är skadad eller saknas. Att använda enheten utan gnistfångare eller med en skadad sådan innebär risk för eldsvåda och kan även skada din hörsel.

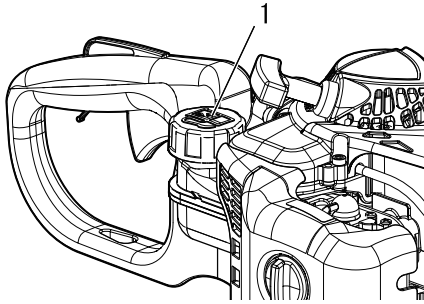
- ♦ Kolavlagringar i ljuddämparen medför försämrad maskineffekt och överhettning. Gnistfångarskärmen måste kontrolleras periodiskt. Ta bort allt skräp från ljuddämparen.

VIKTIGT

Ta inte bort ljuddämparens kåpa. Kontakta din handlare om du är osäker.

Underhåll och skötsel

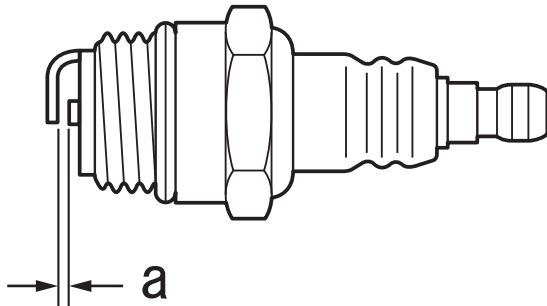
Kontroll av bränslesystem



1. Bränsletanklock

- ♦ Kontrollera före varje användning.
- ♦ Efter bränslepåfyllning måste du kontrollera att bränsle inte läcker eller sipprar ut runt bränsleröret, bränsleledningen eller bränsletanklocket.
- ♦ Utsipprande eller läckande bränsle utgör en brandrisk. Sluta använda maskinen omedelbart och kontakta din handlare för kontroll eller byte.

Kontroll av tändstift



a: 0,6 - 0,7 mm

- ♦ Kontrollera gnistgapet. Korrekt gap är 0,6 till 0,7 mm.
- ♦ Undersök om elektroden är sliten.
- ♦ Undersök isolatorn utgående på oljeavlagring eller annan typ av avlagring.
- ♦ Byt pluggen vid behov och dra åt den med 15 - 17 Nm.

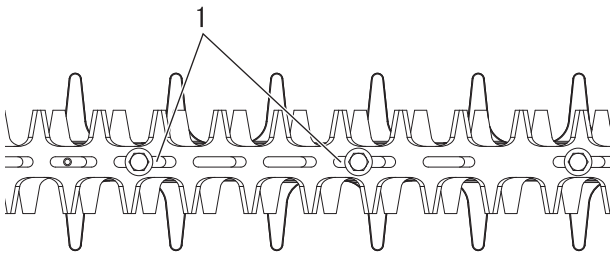
Skärbladens skötsel

⚠ SE UPP

- Använd handskar som skyddar händerna mot vassa blad.
- ◆ Om dessa försiktighetsåtgärder inte vidtas kan det leda till personskador.

Smörja bladen (efter 4 drifttimmar)

Applicera några droppar olja på varje bultspår på botten av bladen.



1. Bulthål

Rengöra bladen (efter varje användning)

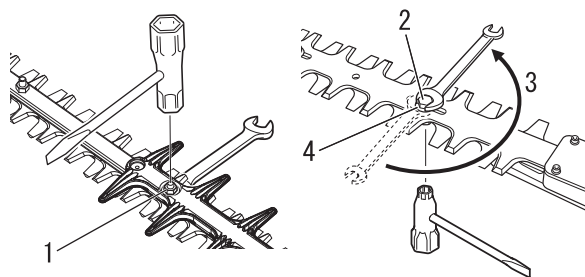
Ta bort gummiresterna från bladen med en 50:50-blandning av fotogen (paraffin) och maskinolja.

Underhåll och skötsel

Justera spalten mellan bladen (efter behov)

Lossa låsmutterna 1/2 varv med en T-nyckel.
Dra åt bladets bultar tills de sitter tajt med en 10 mm U-nyckel.
Lossa bultarna 1/4 – 1/2 varv.
Håll fast bultarna från att vrida sig och dra åt låsmutterna.

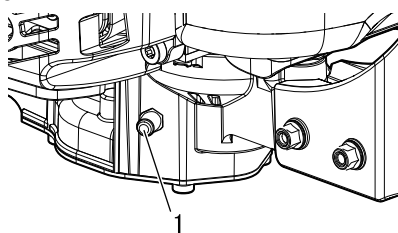
När justering av bulten är korrekt, borde det finnas en lucka på 0,25–0,50 mm mellan skärbladen och de platta brickorna, och den platta brickan under varje bulthuvud ska rotera fritt.



1. Låsmutter
2. Bult

3. Lossa 1/4 – 1/2 varv
4. Bricka

Smörja växelhuset



1. Smörjnippel

Nödvändiga verktyg:

Fettpistol, trasa

Nödvändiga delar:

Litiumbaserat fett

1. Ta bort smuts från smörjnippeln.
2. Håll i produkten med ett fast grepp och pumpa försiktigt in fett i nippeln. Tvinga inte in fett. För mycket tryck leder till att fettet tränger in förbi tätningarna och orsakar skador.

Pumpa 1 - 2 omgångar fett efter 15 - 20 drifttimmar.

OBS

Använd litiumbaserat multifett av god kvalitet.

Underhåll och skötsel

Felsökningstabell

Problem	Diagnos	Orsak	Lösning
Motorn startar inte		<ul style="list-style-type: none"> ♦ Det finns inget bränsle i tanken ♦ Se till att tändningslåset står i stoppläget. ♦ Överdrivet bränsleinsug ♦ Elektriskt fel ♦ Fel i förgasaren eller internt klibbande ♦ Internt motorfel 	<ul style="list-style-type: none"> ♦ Bränsletillförsel ♦ Flytta till Start-läge ♦ Starta motorn efter service ♦ Kontakta din handlare ♦ Kontakta din handlare ♦ Kontakta din handlare
Motorn är svår att starta, varierande rotation	Bränsle tränger in i skvallerröret	<ul style="list-style-type: none"> ♦ Bränsledbrytning ♦ Förgasarproblem 	<ul style="list-style-type: none"> ♦ Tillför nytt bränsle ♦ Kontakta din handlare
	Inget bränsle tränger in i skvallerröret	<ul style="list-style-type: none"> ♦ Bränslefiltret igensatt ♦ Bränslesystemet igensatt ♦ Interna förgasardelar klibbar 	<ul style="list-style-type: none"> ♦ Rengör eller byt ut ♦ Kontakta din handlare ♦ Kontakta din handlare
	Tändstiftet är smutsigt eller fuktigt	<ul style="list-style-type: none"> ♦ Bränsledbrytning ♦ Felaktigt elektroddgap ♦ Kolavlagringar ♦ Elektriskt fel 	<ul style="list-style-type: none"> ♦ Byt ut ♦ Byt ut ♦ Byt ut ♦ Kontakta din handlare
Motorn startar men går inte att accelerera		<ul style="list-style-type: none"> ♦ Smutsigt luftfilter ♦ Smutsigt bränslefilter ♦ Blockerad bränslekanal ♦ Justeringsproblem med förgasaren ♦ Blockerad utblåsningsventil eller ljuddämparventil 	<ul style="list-style-type: none"> ♦ Rengör eller byt ut ♦ Rengör eller byt ut ♦ Kontakta din handlare ♦ Justera ♦ Rengör
Motorn stannar		<ul style="list-style-type: none"> ♦ Justeringsproblem med förgasaren ♦ Elektriskt fel 	<ul style="list-style-type: none"> ♦ Justera ♦ Kontakta din handlare
Motorn går inte att stanna		<ul style="list-style-type: none"> ♦ Fel på tändningslåset 	<ul style="list-style-type: none"> ♦ Aktivera nödstoppet och kontakta din handlare
Skärbladet rör sig när motorn går på tomgång		<ul style="list-style-type: none"> ♦ Justeringsproblem med förgasaren ♦ Skadad kopplingsfjäder 	<ul style="list-style-type: none"> ♦ Justera ♦ Kontakta din handlare
Skärbladet blir slött		<ul style="list-style-type: none"> ♦ Slitet skärblad ♦ Stort avstånd mellan det övre och det nedre bladet ♦ Kopplingen slirar 	<ul style="list-style-type: none"> ♦ Kontakta din handlare ♦ Kontakta din handlare ♦ Kontakta din handlare

- ♦ Kontroll och underhåll kräver expertkunskaper. Om du inte själv kan kontrollera eller underhålla produkten eller ta itu med en störning måste du kontakta din handlare. Försök inte plocka isär produkten.
- ♦ Kontakta din handlare om ett problem inte finns med i ovanstående tabell, eller vid liknande ärenden.
- ♦ Reservdelar och sliddelar: använd endast originaldelar och produkter och komponenter avsedda för ändamålet Om du använder delar från andra tillverkare eller icke-ändamålsenliga komponenter kan det leda till störningar.

Långtidsförvaring (30 dagar eller mer)

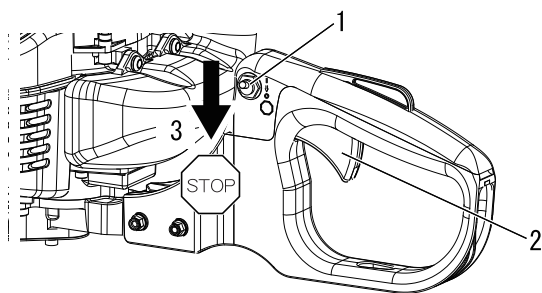
VARNING

Förvara inte enheten i slutna utrymmen fyllda med bränslegas eller i närheten av öppna lågor eller gnistor.

◆ Det kan leda till eldsvåda.



När produkten ska ställas undan en längre tid (30 dagar eller mer) måste följande förberedelser göras.



1. Tändningslås
2. Gasreglage

3. Stop

1. Töm bränsletanken helt utomhus över marken. Töm inte bränsle inomhus.
 - A. Pumpa sprejblåsan ett antal gånger för att avlägsna bränslet från sprejblåsan.
 - B. Starta motorn och låt den gå på tomgång tills den stannar av sig själv.
2. För tändningslåset till Stop-läget.
3. Torka bort eventuellt fett, olja, damm, smuts och annat material som fastnat på häcktrimmerns utsida.
4. Följ kontrollintervallen i denna handbok.
5. Kontrollera att skruvar och muttrar är åtdragna. Dra åt eventuellt lösa skruvar.
6. Avlägsna tändstiftet och tillsätt rätt kvantitet (cirka 10 mL) ren, ny tvåtaktsmotorolja i cylindern via tändstiftshylsan.
 - A. Lägg en ren trasa över tändstiftshylsan.
 - B. Dra 2 eller 3 gånger i startgreppet för att fördela motoroljan i cylindern.
 - C. Observera kolvens läge genom tändstiftshålet. Dra i rekylstarthandtaget långsamt tills kolven når sitt maxläge och lämna den där.
7. Montera tändstiftet. (Sätt inte på tändstiftshatten.)
8. Smörj in bladen med ett tjockt lager olja för att förhindra att de rostar.
9. När produkten är tillräckligt kall och torr sätter du dit bladkåpan på skärbladet och packar in motordelen i en plastpåse eller i annat överdrag. Ställ sedan undan produkten.
10. Ställ undan produkten på en torr, dammfri plats utom räckhåll för barn och andra obehöriga personer.

Avfallsprocedur



- ♦ Hantera avfallsolja i enlighet med lokala föreskrifter.
- ♦ De huvudsakliga plastdelarna i produkten är märkta med koder som indikerar deras beståndsdelar.
Koderna hänvisar till följande material; hantera dessa plastdelar i enlighet med lokala föreskrifter.

Markering	Material
>PA6-GF<	Nylon 6 - glasfiber
>PP-GF<	Polypropylen - glasfiber
>PE-HD<	Polyetylen

- ♦ Kontakta din återförsäljare om du inte vet hur du ska kassera avfallsolja/plastdelar.

Specifikationer

		HC-2020	HC-2320
Externa dimensioner: Längd x Bredd x Höjd	mm	1052 × 272 × 198	1157 × 272 × 198
Massa:			
Enhet med angiven skärinsats, tom tank	kg	4,5	4,6
Enhet med angiven skärinsats, full tank	kg	4,8	4,9
Volym: Bränsletank	ml	390	
Bränsle:		Vanlig bensin. Minst 89 oktan blyfri bensin rekommenderas. Använd inte bränsle innehållande metylalkohol eller mer än 10% etanol.	
Olja		Tvåtaktsmotorolja för luftkyld motor. ISO-L-EGD Standard (ISO/CD 13738), JASO FC/FD och ECHO-rekommenderad olja.	
Blandningsförhållande		50: 1 del (2 %)	
Skärinsats:		Dubbelverkande, dubbelsidiga blad	
Typ			
Skärlängd	mm	534	639
Gångstigning	mm	35	
Höjd	mm	21	
Utväxlingsförhållande och smörjning:		5,88 reduktion och litumbaserat fett av god kvalitet	
Motor:			
Typ		Luftkyld tvåtakts, encylindrig	
Förgasare		Membrantyp	
Magnet		Magnetsvänghjul: CDI-system	
Tändstift		NGK BPMR8Y	
Startmotor		Startrepanordning	
Kraftöverföring		Automatisk centrifugalkoppling	
Motordeplacement	cm ³	21,2	
Maximal axelbromskraft (ISO 8893)	kW	0,6	
Bränsleförbrukning vid maximal motoreffekt	l / h	0,44	
Rekommenderad maximal hastighet (med STD-skärinsatsen monterad)	r/min	10500	
Rekommenderat tomgångsvarvtal	r/min	3300	
Vibrationsnivåer: (ISO 10517) _{a_{h_v,eq}}			
Främre handtag/bakre handtag	m/s ²	6,4 / 9,7	8,7 / 10,2
Osäkerhet: K	m/s ²	5,0	5,0
Ljudtrycksnivå: (ISO 10517) $L_{pAd}(=L_{pAeq} + K_{pA})$	dB(A)	96,1	96,1
Osäkerhet: K_{pA}	dB(A)	2,5	2,5
Ljudeffektsnivå: (ISO 10517) $L_{WAAd}(=L_{WAeq} + K_{WA})$	dB(A)	106,5	106,7
Osäkerhet: K_{WA}	dB(A)	2,5	2,5

Dessa specifikationer kan ändras utan föregående meddelande.

Deklaration om överensstämmelse

Undertecknad tillverkare:

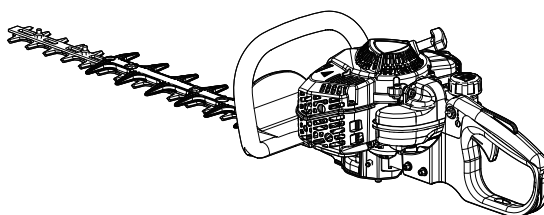
YAMABIKO CORPORATION
1-7-2 Suehirocho, Ohme, TOKYO 198-8760 JAPAN

Denna försäkran om överensstämmelse utfärdas på eget ansvar av tillverkaren.

förklarar härmed att nedan specificerade enhet:

BÄRBAR HÄCKSAX

Märke: ECHO
Typ: HC-2020
HC-2320



uppfyller:

- * kraven i Direktiv **2006/42/EG** (användning av harmoniserad standard **EN ISO 10517: 2019**)
- * kraven i Direktiv **2014/30/EU** (användning av harmoniserad standard **EN ISO 14982: 2009**)
- * kraven i Direktiv **2011/65/EU** (användning av harmoniserad standard **EN 50581: 2012**)
- * kraven i Direktiv **2000/14/EG**

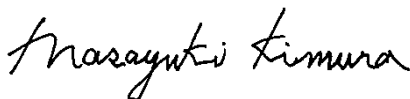
Överensstämmelsens värdering enligt **ANNEX V**

		HC-2020	HC-2320
Uppmätt ljudeffektsnivå	dB(A)	105	105
Garanterad ljudeffektsnivå	dB(A)	108	108

Serienummer 38001001 till 38100000

Tokyo, 5 september, 2019

YAMABIKO CORPORATION



Masayuki Kimura

**Verkställande direktör
Avdelningen för kvalitetssäkring.**

Auktoriserad representant i Europa som har rätt att sammanställa den tekniska dokumentationen.

Företag: CERTIFICATION EXPERTS B.V.

Adress: P.O. box 5047, Merwedeweg 2, 3621 LR Breukelen, Nederländerna

Mr. Richard Glaser

PM

YAMABIKO CORPORATION
1-7-2 Suehirocho, Ohme, Tokyo 198-8760 JAPAN
TELEFON: 81-428-32-6118. FAX: 81-428-32-6145.



X770224-5500