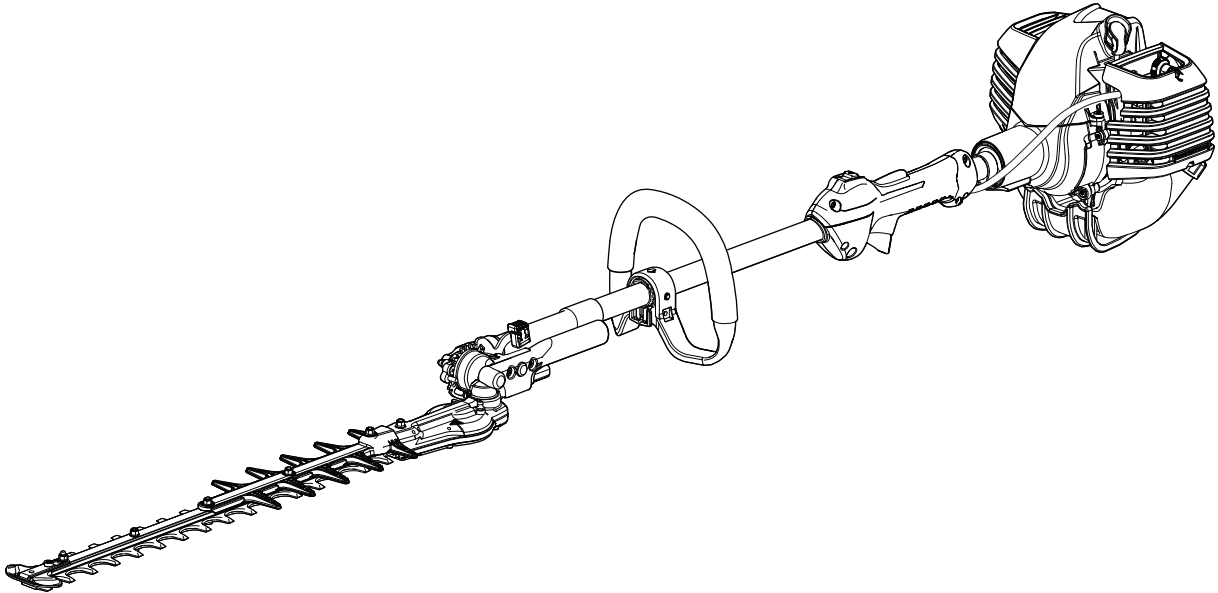




SE SVENSK
(Originalanvisningar)



ANVÄNDARHANDBOK

HÄCKTRIMMER HCAS-2620ES-HD



VARNING

LÄS IGENOM ANVISNINGARNA NOGA OCH FÖLJ INSTRUKTIONERNA FÖR SÄKER ANVÄNDNING.
UNDERLÅTENHET KAN LEDA TILL ALLVARLIGA SKADOR.

Viktig information

Läs först igenom användarhandboken innan produkten tas i bruk.

○ Ändamålsenlig användning

- ♦ ECHO häcktrimmare är lätta, högeffektiva, bensindrivna enheter lämpade för trimning av häckar och buskar.
- ♦ Enheten får inte användas i något annat syfte än ovan nämnda.

○ Användare

- ♦ Produkten får inte användas förrän du noggrant läst användarhandboken och till fullo förstått dess innehåll.
- ♦ Den här produkten får inte användas av någon som inte läst användarhandboken ordentligt eller av någon som är förkyld, trött eller som på annat sätt är i dåligt fysiskt skick, ej heller av barn.
- ♦ Kom ihåg att användaren bär ansvaret för olyckor eller faror som drabbar andra människor eller deras ägor.

○ Om användarhandboken

- ♦ Den här handboken innehåller nödvändig information om produktens användning och underhåll. Läs den noga och se till att du förstår dess innehåll.
- ♦ Förvara alltid handboken lättillgängligt.
- ♦ Om du tappat bort handboken eller om den skadas och inte längre går att läsa kan du beställa en ny hos din ECHO-handlare.
- ♦ Enheterna i denna handbok är SI-enheter (International System of Units). Siffrorna inom parentes är referensvärden och mindre omräkningsfel kan i vissa fall förekomma.

○ Lån eller överlåtelse

- ♦ Om produkten som beskrivs in denna handbok lånas ut till någon annan, ska även användarhandboken överräckas tillsammans med produkten. Om produkten överlåtes till någon annan måste användarhandboken följa med produkten vid överlåtelsen.

○ Förfrågningar

- ♦ Kontakta din ECHO-handlare vid förfrågningar angående information om produkten, inköp av slitdelar, reparationer och andra liknande förfrågningar.

○ Meddelanden

- ♦ Innehållet i den här handboken kan ändras utan föregående meddelande till följd av uppgraderingar av produkten. Vissa illustrationer kan skilja sig från själva produkten för att tydliggöra förklaringarna.
- ♦ Kontakta din ECHO-handlare vid oklarheter eller vid andra ärenden.

○ Funktion på den här modellen: "ES" START

- ♦ "ES" START genererar ett tillräckligt stort vridmoment för att vrida vevaxeln i en hastighet som gör att motorn tänder nästan helt utan bakslag. "ES" START gör motorn mycket lättstartad.

Tillverkare

YAMABIKO CORPORATION

1-7-2 Suehirocho, Ohme, Tokyo 198-8760 JAPAN

Auktoriserad representant i Europa:

CERTIFICATION EXPERTS B.V.

P.O. box 5047, Merwedeweg 2, 3621 LR Breukelen, Nederländerna

Säker användning	4
Varningsmeddelanden	4
Andra indikatorer	4
Symboler	4
Plats där varningsdekalen sitter.....	6
Bränslehantering	7
Motorhantering	7
Produkthantering	9
Packlista	13
Beskrivning	14
Före start	15
Montering.....	15
Justering av skärvinkel	16
Förberedelse av bränsle	18
Motor.....	19
Motorstart	19
Stoppa motorn	20
Häck- och busktrimning	21
Vanlig häcktrimning	21
Underhåll och skötsel	22
Underhåll och skötsel	22
Förvaring.....	28
Långtidsförvaring (30 dagar eller mer).....	28
Avfallsprocedur	29
Specifikationer	30
Deklaration om överensstämmelse	31

Säker användning

Läs först igenom detta avsnitt innan produkten tas i bruk.

○ Försiktighetsåtgärderna som beskrivs här innehåller viktig säkerhetsinformation. Ta noga hänsyn till dessa.

○ Läs även igenom försiktighetsåtgärderna som finns i handbokens huvuddel.

Text som följs av en [stjärna] beskriver tänkbara konsekvenser ifall försiktighetsåtgärderna skulle ignoreras.


Varningsmeddelanden

Situationer som utgör skaderisk för användare eller andra personer kännetecknas i denna handbok och på själva produkten genom följande varningsmeddelanden. Läs och beakta dem noga för att garantera en säker användning.

 FARA	 VARNING	 SE UPP
Den här symbolen tillsammans med ordet " FARA " uppmärksammar en handling eller ett tillstånd som leder till att användare eller personer i närheten skadas allvarligt eller dör.	Den här symbolen tillsammans med ordet " VARNING " uppmärksammar en handling eller ett tillstånd som kan leda till att användare eller personer i närheten skadas allvarligt eller dör.	" SE UPP " indikerar en tänkbar farlig situation som kan resultera i smärre eller måttliga skador om den inte undviks.










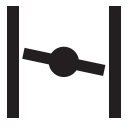


Andra indikatorer

Utöver varningsmeddelanden finner du i denna handbok följande förklarande symboler:











	Genomstruken cirkel innebär att det som visas är förbjudet.	OBS!	VIKTIGT
		Meddelandet ger tips om produktens användning, skötsel och underhåll.	Inramad text med ordet " VIKTIGT " innehåller viktig information om produktens användning, kontroll, underhåll och förvaring.

Symboler

I handboken och på själva produkten finns flera förklarande symboler. Se till att du till fullo förstår vad varje symbol betyder.

Symbolform/utformning	Symbolbeskrivning/tillämpning	Symbolform/utformning	Symbolbeskrivning/tillämpning
	Läs igenom användarhandboken noga		Bensin- och oljeblandning
	Använd ögon-, öron- och huvudskydd		Primerblåsa (primerpump)
	Säkerhet/varning		Fingerskador
	Nödstopp		Justering av förgasare – Tomgångsvarvtal
	Använd inte produkten på platser med dålig ventilation		Choke "Kallstart" Position (Choke stängd)
	Brandfara		Choke Kör Position (Choke öppen)

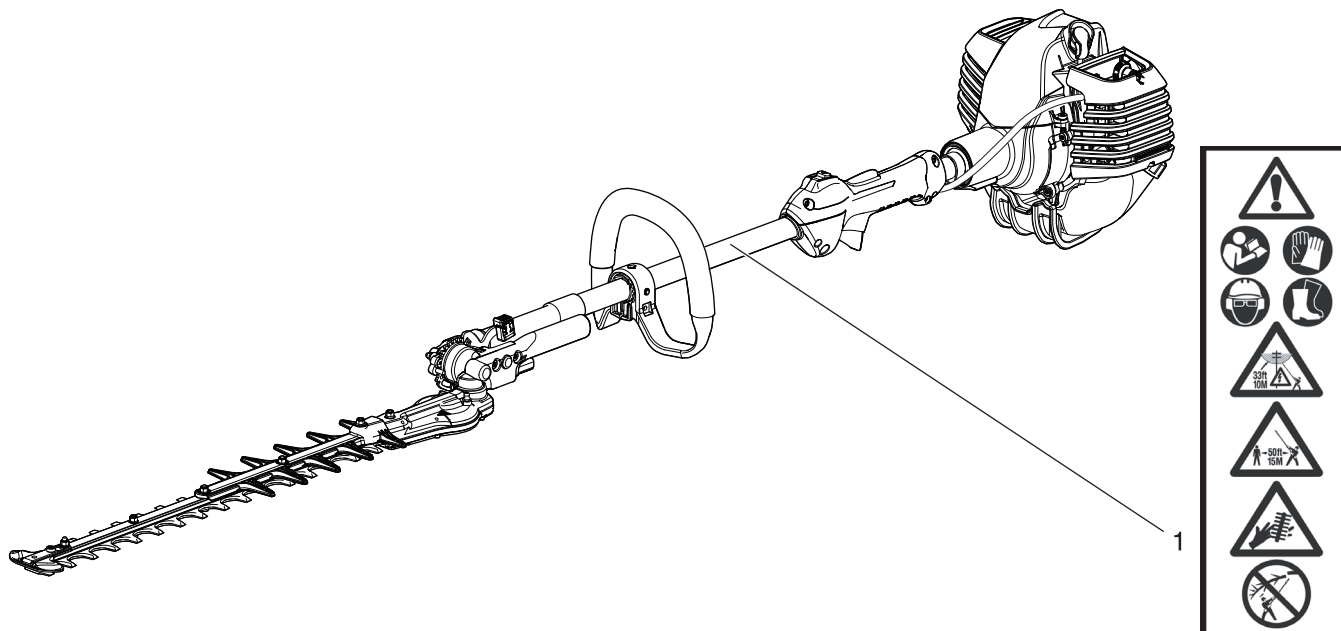
Säker användning

Symbolform/utförning	Symbolbeskrivning/tillämpning	Symbolform/utförning	Symbolbeskrivning/tillämpning
	Varning för elektriska stötar		Miljöskydd!
	Varning för områden med höga temperaturer		Garanterad ljudeffektsnivå
	Starta motorn		Den här produkten leder ström. Arbeta aldrig närmare än 10 m från en elektrisk strömkälla eller elledning.
	Bär grova handskar med halkskydd.		Du bör ha på dig halksäkra skor eller stövlar med säkerhetsspets.
	Se till att inga personer står närmare än 15 m från produkten när den körs för att minska risken att träffas av nedfallande eller omkringflygande föremål.		Se upp för fallande grenar.

Säker användning

Plats där varningsdekalen sitter

- Varningsdekalen nedan har fästs på produkterna som beskrivs i den här handboken. Se till att du förstår vad dekalen betyder innan produkten tas i bruk.
- Om dekalen blir oläslig på grund av slitage, nötning eller skada, eller om den lossnar måste du beställa en ny dekal från din återförsäljare som du sedan fäster på den plats som visas på bilderna nedan. Se till att dekalen alltid är läslig.



1. Varningsdekal (artikelnummer X505-002890)

Bränslehantering

FARA

Håll dig alltid på säkert avstånd från eld vid bränslepåfyllning

Bränsle är synnerligen lättantändligt och utgör brandrisk vid felaktig hantering. Var ytterst försiktig när du blandar, förvarar eller hanterar bränsle för att undvika allvarliga personskador. Följ följande anvisningar nogga.

- Rök inte vid bränslepåfyllning och se till att inga lågor finns i närheten.
- Tanka inte medan motorn är varm eller igång.
- ◆ Bränsle kan fatta eld och förorsaka brand som kan leda till brännskador.

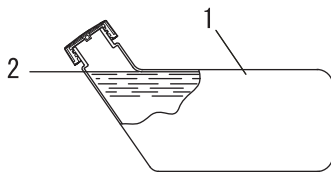
Om behållaren och bränslepåfyllningsplats

- Använd en godkänd bränslebehållare.
- Bränsletankar/-behållare kan stå under tryck. Lossa alltid bränslelocket försiktigt så att trycket jämnas ut.
- Fyll INTE bränsletanken inomhus.
- Fyll ALLTID bränsletanken utomhus över bar mark.

Utspillt bränsle kan fatta eld

Observera följande försiktighetsåtgärder vid bränslepåfyllning:

- Fyll inte i så mycket bränsle att det når upp till bränsletankens mynning. Överskrid inte föreskriven bränslenivå (upp till bränsletankens axelnivå).
- Torka upp bränsle som eventuellt runnit över eller som spillts ut.
- Dra åt bränslelocket ordentligt efter bränslepåfyllningen.
- ◆ Utspillt bränsle kan fatta eld.

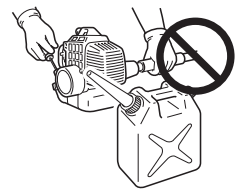


- 1. Bränsletank
- 2. Axelnivå

Starta inte motorn inom det område där du tankat

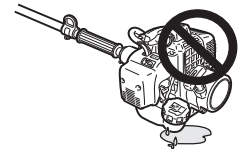
- Du får inte starta motorn på den plats där du just fyllt på med bränsle. Flytta dig minst 3 m från den plats där du tankat innan motorn startas.

- ◆ Bränsle som spillts ut under bränslepåfyllningen kan leda till eldsvåda.



Utspillt bränsle leder till eldsvåda

- Kontrollera efter bränslepåfyllningen att det inte finns några läckage och att det inte rinner ut bränsle ur bränsleröret, bränslesystemsgenomföringarna eller runt bränslelocket.
- Om du upptäcker bränsleläckage eller -utströmning måste du omedelbart sluta använda produkten och kontakta din återförsäljare för reparation.
- ◆ Alla bränsleläckage kan leda till eldsvåda.



Motorhantering

FARA

Håll saxen på ett avstånd av minst 10 m från elledningar eller grenar som ligger på elledningar.

Den vinklade häcksaxen är inte isolerad mot elektrisk spänning. Håll saxen på ett avstånd av minst 10 m från elledning- ar eller grenar som ligger på elledningar.

- ◆ För litet avstånd eller kontakt mellan elledningar och häcksaxen kan leda till dödsfall eller allvarliga skador.



Säker användning

VARNING

Motorstart

Var särskilt uppmärksam på följande försiktighetsåtgärder vid motorstart:

- Kontrollera alltid att alla handtag och skydd är monterade
- Kontrollera att inga muttrar eller skruvar sitter löst
- Kontrollera att det inte finns något bensinläckage
- Kontrollera att skärbladet inte är skadat eller mycket slitet. Använd inte produkten om du upptäcker avvikelser.
- Placera produkten på platt, väl ventilerat underlag
- Lämna mycket plats runt produkten och se till att inga personer eller djur befinner sig i närheten
- Ta bort eventuella hinder
- Se till att skärbladet inte vidrör marken eller något annat hinder
- Starta motorn med gasspjällstriggern i tomgångsläge
- Håll produkten stabilt mot marken när du startar motorn
- Försök inte starta motorn med produkten i luften
- ◆ Om försiktighetsåtgärderna ignoreras kan det leda till olyckor eller skador, eller till och med en dödsolycka.

När motorn väl är igång måste kontrolleras att det inte förekommer onormala vibrationer eller ljud

- Kontrollera att det inte förekommer några onormala vibrationer eller ljud när motorn är igång. Använd inte produkten om det förekommer onormala vibrationer eller ljud. Kontakta din återförsäljare för reparation.
- ◆ Olyckor som förorsakats av delar som lossnar eller går sönder kan leda till sår eller allvarliga skador.

Rör ej vid komponenter med hög temperatur eller hög spänning medan produkten är igång

Rör ej vid följande komponenter med hög temperatur eller hög spänning medan produkten är igång eller strax efter det att den stannat.

- Ljuddämpare, tändstift, växelhus och andra komponenter med hög temperatur
- ◆ Du kan bränna dig om du rör vid en het komponent.
- Tändstift, tändkabel och andra komponenter med hög spänning
- ◆ Du kan få en elektrisk stöt om du rör vid en komponent med hög spänning medan produkten är igång.



Prioritera säkerheten om brand eller rökbildning skulle uppstå

- Om motorn skulle börja brinna eller vid rökbildning från något område utöver utblåsningsventilen ska du först sätta dig själv i säkerhet genom att avlägsna dig från produkten.
- Använd en spade att skyffla sand eller liknande material över elden för att förhindra att den sprider sig, eller släck den med en brandsläckare.
- ◆ En panikartad reaktion kan leda till att elden sprider sig och att skadorna därmed blir mer omfattande.



Avgaser är giftiga

- Avgasångorna från motorn innehåller giftiga gaser. Använd inte produkten inomhus, i växthus av plast eller i andra dåligt ventilerade utrymmen.
- ◆ Avgasångorna kan leda till förgiftning.



Stäng av motorn när du kontrollerar eller ser över produkten

Beakta följande försiktighetsåtgärder vid kontroll och underhåll efter det att produkten varit i bruk:

- Stäng av motorn och försök inte kontrollera eller se över produkten förrän motorn svalnat
- ◆ Risk för brännskador.
- Ta av tändstiftshatten innan kontroll eller underhåll utförs
- ◆ En olycka kan uppstå om produkten startar oväntat.

Kontrollera tändstiftet

Beakta följande försiktighetsåtgärder när tändstiftet kontrolleras.

- Om elanslutningar är slitna eller om det är sprickor i keramiken måste de bytas ut.
- Gnisttestet (för att kontrollera om tändstiftet tändes) måste utföras av din återförsäljare.
- Gnisttestet får inte utföras i närheten av tändstiftshålet.
- Gnisttestet får inte utföras i närheten av utspild bensin eller lättantändliga gaser
- Du får inte röra vid tändstiftets metalldelar
- ◆ Tändstiftet kan starta en eld eller förorsaka elektriska stötar.



Produkthantering Allmänna försiktighetsåtgärder

VARNING

Användarhandbok

- Läs igenom användarhandboken ordentligt innan produkten tas i bruk för att garantera en säker användning.
- ◆ Om du låter bli att läsa igenom handboken kan det leda till olyckor eller allvarliga skador.



Använd inte produkten i något annat syfte än dess avsedda användning

- Produkten får inte användas i något annat syfte annat än det som beskrivs i användarhandboken.
- ◆ Om detta ignoreras kan det leda till olyckor eller allvarliga skador.

Gör inga ändringar på produkten

- Du får inte göra några ändringar på produkten.
- ◆ Om detta ignoreras kan det leda till olyckor eller allvarliga skador. Eventuell felfunktion förorsakad av en ändring täcks inte av tillverkarens garanti.

Använd inte produkten förrän den kontrollerats och setts över

- Produkten får inte användas förrän kontroll och underhåll utförts. Se alltid till att produkten kontrolleras och underhålls regelbundet.
- ◆ Om detta ignoreras kan det leda till olycka eller allvarliga skador.

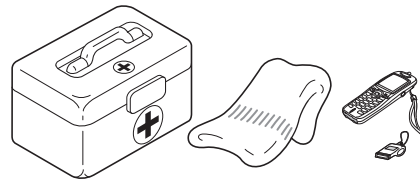
Lån eller överlåtelse

- Om produkten lånas ut till någon annan måste även användarhandboken överräckas till denna person tillsammans med produkten.
- Om produkten överlåtes till någon annan måste användarhandboken följa med produkten vid överlåtelsen.
- ◆ Om detta ignoreras kan det leda till olycka eller allvarliga skador.

Var förberedd i händelse av skada

Se till att du är förberedd ifall en olycka eller skada skulle inträffa.

- Förbandslåda
- Handdukar och trasor (för att stoppa blödning)
- Visselpipa eller mobiltelefon (för att hämta hjälp utifrån)
- ◆ Om du inte har möjlighet att ge första hjälpen eller hämta hjälp utifrån kan skadan förvärras.



Försiktighetsåtgärder för användning

FARA

Stäng alltid av motorn om bladet fastnat

- Försök aldrig avlägsna ett föremål som orsakar stoppet medan motorn är igång.
- ◆ Personskador kan inträffa om ett bladstopp åtgärdas och bladet startar igen.

Tas inte bort den trubbiga förlängningen.

- Använd inte produkten om inte den trubbiga förlängningen är på plats. Om den behöver tas bort för underhåll, kontakta återförsäljaren.
- ◆ Underlåtenhet kan leda till allvarliga skador.

Säker användning

VARNING

Användare

Produkten får inte användas av:

- personer som är trötta
- personer som har druckit alkohol
- personer som är under mediciner
- personer som är gravida
- personer som är i dåligt fysiskt skick
- personer som inte läst användarhandboken
- barn
- ◆ Om dessa anvisningar ignoreras kan det leda till olyckor.
- **Produktens tändsystem genererar elektromagnetiska fält under drift. Magnetiska fält kan orsaka störningar i en pacemaker eller att en pacemaker går sönder. För att minska hälsoriskerna, rekommenderar vi att pacemakeranvändare rådgör med läkare samt med tillverkaren av pacemakern innan man använder denna produkt.**



Omgivning för användning och drift

- Använd inte produkten på platser med dåligt fotfäste, som i branta sluttningar eller efter regn, eftersom dessa platser är hala och farliga.
- Se till att alltid ha bra fotfäste och balans. Stå aldrig på hala, ojämna eller instabila ytor. Arbeta inte i konstiga ställningar eller på stegar. Sträck dig inte i onödan.
- Använd inte produkten på natten eller i mörker med dålig sikt.
- Tunga skyddskläder kan trötta ut användaren, vilket kan leda till värmeslag. Schemalägg tungt arbetet till tidigt på morgonen eller under sen eftermiddag då det är svalare ute.
- Vid kapning av grenar som är spänningsförande, se upp om grenen fjädrar tillbaka så att den inte träffar dig.
- ◆ Allvarliga skador kan bli följden om du trillar eller halkar eller inte lyckas hantera produkten korrekt.

Transport

Vid transport under nedan beskrivna situationer gäller att motorn har stängts av och att skärbladet slutat rotera innan bladkåpan sätts fast och ljuddämparen placeras vänd bort från användaren.

- När du rör dig till platsen där du arbetar
- När du rör dig till annan plats medan du arbetar
- När du lämnar platsen där du arbetar
- ◆ Om dessa anvisningar ignoreras kan det leda till brännskador eller allvarliga skador.
- När produkten transporteras med bil måste tanken vara tömd, bladkåpan monterad och produkten surras fast ordentligt så att den inte kan röra sig.
- När den vinklade häcksaxen bärs från en plats till en annan, ska svärdet peka bakåt och vara indraget eller i transportläge.
- ◆ En bränsletank innehållande bensin utgör en brandfara om du transporterar produkten med bil.

Vibration och kyla

Det sägs att Raynauds fenomen, vilket påverkar vissa personers fingrar, kan vara följden av att man utsätts för vibration och kyla. Vibration och kyla kan orsaka sveda och stickningar som sedan följs av att fingrarna tappar färg och domnar.

Följande försiktighetsåtgärder rekommenderas, eftersom man inte vet hur lite som krävs för att krämporna ska utlösas.

- Håll kroppen varm, i synnerhet huvud och nacke, fötter och fotleder samt händer och handleder.
- Se till att blodcirkulationen är god genom att göra kraftfulla armövningar under många pauser samt genom att inte röka.
- Begränsa antalet arbetstimmar. Försök fylla varje dag med jobb som inte kräver en häcktrimmer eller annan handburen utrustning.
- Om fingrarna blir röda eller svullnar och sedan tappar färg och domnar, måste du kontakta läkare innan du utsätter dig själv för fortsatt kyla eller vibration.
- ◆ Om dessa anvisningar ignoreras kan det påverka din hälsa negativt.

Upprepad stress

Det sägs att om musklerna överansträngs, eller senorna i fingrar, händer, armar och axlar, kan det leda till känslighet, svullnad, stelhet, svaghet och extrem smärta på nyss nämnda ställen. Vissa upprepande handrörelser kan leda till att du utsätts för upprepad stress (RSI) och nämnda symptom.

Gör följande för att minska risken för RSI:

- Undvik att arbeta med böjd, sträckt eller vriden handled.
- Ta många pauser för att minimera enformiga rörelser och för att vila händerna. Minska hastigheten och styrkan för den upprepande rörelsen.
- Gör övningar för att stärka hand- och armmuskler.
- Kontakta läkare om du känner stickningar, domning eller smärta i fingrar, händer, handleder eller armar. Ju snabbare RSI diagnostiseras, desto troligare är det att permanenta nerv- och muskelskador kan förhindras.
- ◆ Om dessa anvisningar ignoreras kan det påverka din hälsa negativt.

VARNING

Avlägsna främmande föremål och hinder innan produkten tas i bruk

- Inspektera området där produkten ska användas. Ta bort stenar, metallföremål och andra föremål som kan orsaka stopp i eller skador på produkten.
- ◆ Det kan leda till olyckor eller allvarliga skador om främmande föremål kastar ut skärenheten.

Stäng omedelbart av motorn om något går snett

I följande situationer ska motorn omedelbart stängas av och du måste kontrollera att skärenheten stannat innan du kontrollerar produktens alla områden. Byte av skadade delar.

- Om skärenheten går emot sten, träd, stolpar eller liknande hinder under arbetet.
- Om produkten plötsligt börjar vibrera onormalt.
- ◆ Om delarna används trots att de är skadade kan det leda till olyckor eller allvarliga skador.

Området inom en radie på 15 m utgör en farozon

Området inom en radie på 15 m runt produkten utgör en farozon. Var uppmärksam på följande försiktighetsåtgärder vid användning:

- Se till att inga barn eller andra personer eller djur befinner sig inom farozonen.
- Om en annan person beträder farozonen måste motorn stängas av för att bladet ska stanna.
- Signalera till användaren att du närmar dig, till exempel genom att kasta kvistar in i farozonen, och kontrollera sedan att motorn är avstängd och att bladet slutat röra sig.
- Låt ingen annan hålla i materialet som du skär.
- ◆ Kontakt med kedjan kan orsaka allvarliga skador.

Använd inte produkten när kedjan roterar på tomgång

- Produkten får inte användas medan kedjan är i rörelse och häcktrimmern är igång med gasreglaget i tomgångsläge. Stäng omedelbart av motorn och justera för-gasaren.
- ◆ Om detta ignoreras kan det leda till olyckor eller allvarliga skador.

Drift

- Ta aldrig bort händerna från produkten medan bladen är i rörelse.
- Justera endast skärvinkeln med maskinen liggande på marken med reglaget i "STOP"-läge. Justera aldrig blad-vinkeln stående.
- ◆ Om du inte följer de här instruktionerna blir produkten ostadig, vilket kan leda till allvarliga skador.

Se till att kedjan har stannat innan du lägger ned produkten på marken

- När du stänger av motorn måste du kontrollera att kedjan slutat rotera innan du lägger ned produkten på marken.
- ◆ Även om maskinen stängts av kan ett frikopplat blad ändå medföra skador.

Avlägsna skräp från ljuddämparen

- Om det fastnar föremål som gräs, löv, kvistar eller för mycket fett i området kring motorns ljuddämpare stänger du av motorn och tar bort dem. Se till att inte ta på varma ytor.
- ◆ Om du inte tar bort dem kan det börja brinna.



VARNING

Använd inte produkten till att såga i hårda föremål

- Använd inte produkten till att såga i hårda föremål som vajrar eller stålplåtar.
- Om bladet stöter i ett hinder eller om något hindrar det från att fungera som det ska, stänger du av motorn och kontrollerar om bladet är skadat.
- ◆ Om du inte följer de här instruktionerna kan olyckor uppstå eller produkten gå sönder.

Använd aldrig produkten när du klättrar uppför stegar eller ställer dig på en pall

- Stå aldrig på eller sträck dig över instabila ytor.
- Använd inte produkten när du befinner dig längst upp på en stege eller står på en pall.
- ◆ Om detta ignoreras kan det leda till olycka eller allvarliga skador.

Säker användning

Skyddsutrustning

VARNING

Använd skyddsutrustning

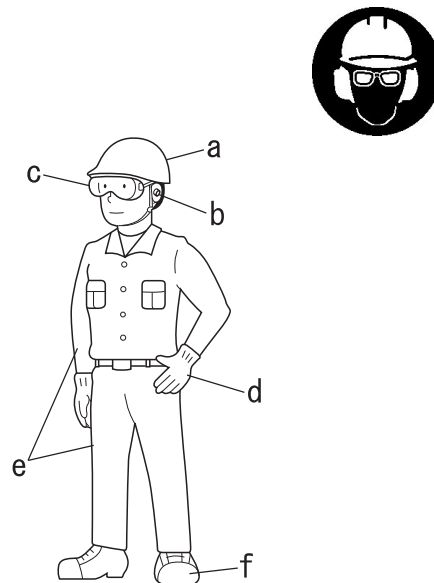
Använd alltid följande skyddsutrustning när du arbetar med häcktrimmern.

- a **Huvudskydd (hjälm):** skyddar huvudet
- b **Öronskydd eller öronproppar:** skyddar hörseln
- c **Säkerhetsglasögon:** skyddar ögonen
- d **Säkerhetshandskar:** Skydda händerna från kyla och vibrationer
- e **Arbetskläder som passar (långärmat, långbyxor):** skyddar kroppen
- f **Extra slitstarka, hals säkra skyddsstövlar eller hals säkra arbetsskor:** skyddar fötterna

◆ Om dessa försiktighetsåtgärder ignoreras kan det leda till syn- eller hörselskador eller till allvariga skador.

Vid behov ska nedanstående skyddsutrustning användas.

- **Ansiktsmask:** skyddar andningsapparaten
- **Binät:** skyddar mot bisvärmsattacker
- **Full visir:** Vid trimning ovanför huvudet måste du bära huvudskydd som uppfyller CE-kraven och med helvisir.



Bär lämplig klädsel

bär inte slips, smycken eller löst sittande klädsel som kan fastna i maskinen.

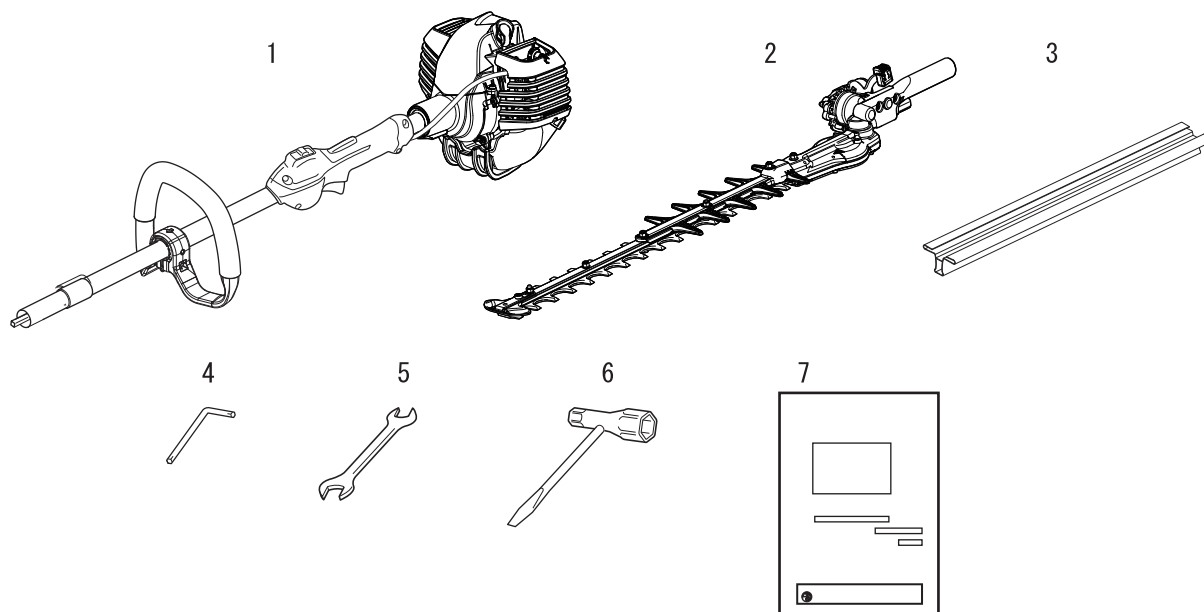
Använd inte öppna skor. Gå inte barfota eller barbens.

◆ Om dessa försiktighetsåtgärder ignoreras kan det leda till syn- eller hörselskador eller till allvariga skador.



Packlista

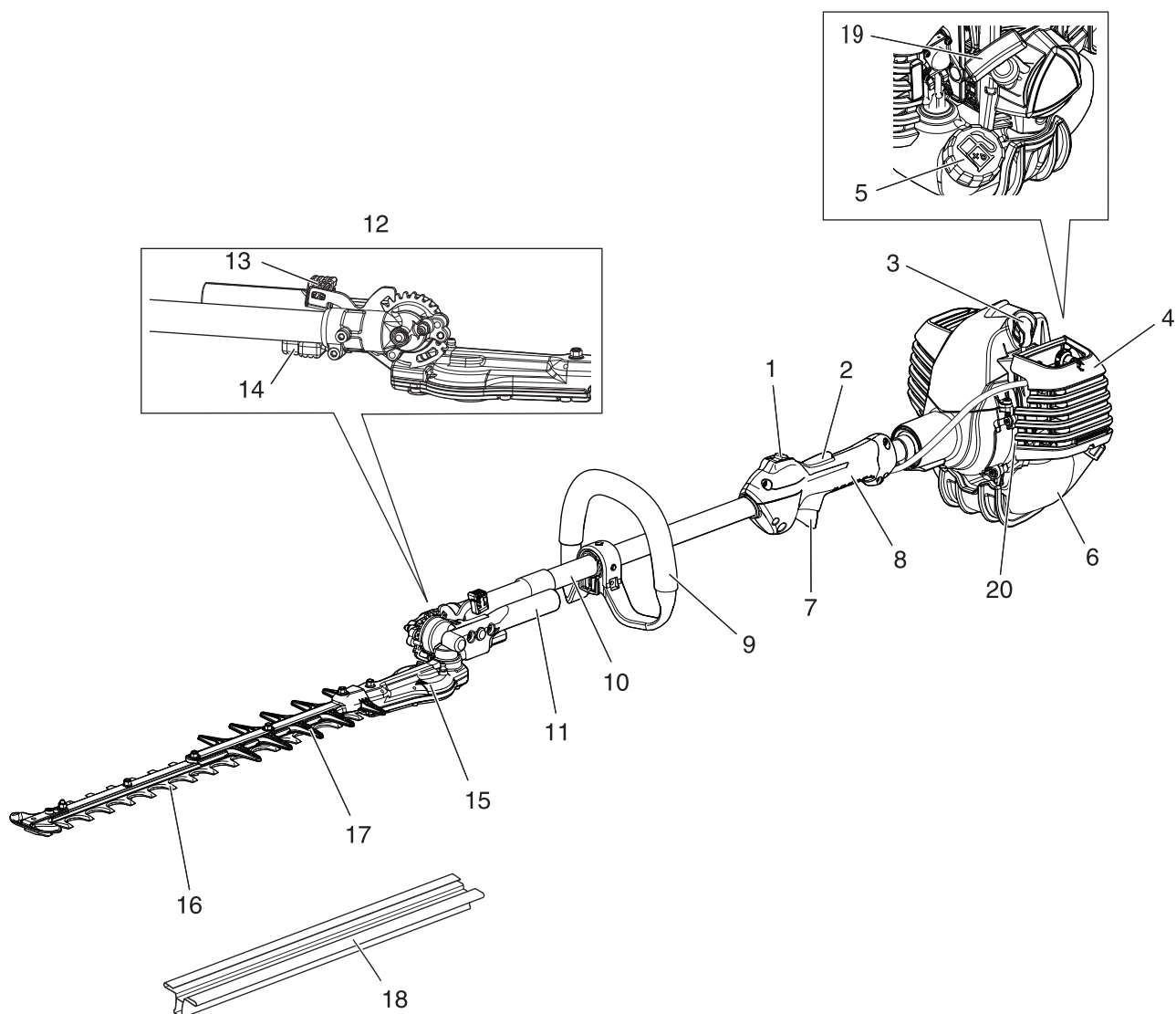
- ♦ Följande delar är separat förpackade i lådan.
- ♦ Packa upp lådan och kontrollera innehållet
- ♦ Kontakta din handlare om något saknas eller är trasigt.



1. Turbohuvud med drivaxel
2. Montering av skäraren och växel
3. Bladskydd
4. L-nyckel

5. Skiftnyckel
6. Hylsnyckel
7. Användarhandbok

Beskrivning



1. **Tändningslås** Enhet med vilken motorn startas eller stängs av.
2. **Spärr för gasreglage** Enheten förhindrar oavsiktlig användning av gasreglaget tills det släpps manuellt.
3. **Tändstift**
4. **Luftrenarkåpa** Skyddar luftfiltret.
5. **Bränsletanklock** För att stänga bränsletanken.
6. **Bränsletank** Innehåller bränsle och bränslefilter.
7. **Gasreglage** Anordning som aktiveras av operatörens finger, för att kontrollera motorhastigheten.
8. **Grepphandtag**
9. **Handtag**
10. **Ytterrör** En del av den enhet som ger ett hölje för kraftöverföringsaxeln.
11. **Spak för att justera skärenheten** Ger säkert handgrepp för att justera vinkeln på skärbladet.
12. **Svärd med kedja**
13. **Spärrlås** Fixerar vinkeln på skäraren.
14. **Frigöringsspärr** Säkerhetsanordning för att förhindra frigöringsspärren från att släppa oväntat.
15. **Växelhusenhet** Växelhuset innehåller drivhjul för kraftöverföring till skärbladen.
16. **Skäraren och skärblad** Den del av skärbladsenheten och skärplattan tillsammans eventuell stödjande del, som utför själva skärandet.
17. **Trubbig förlängning** En utstående trubbig del av skärenheten.
18. **Bladkåpa** När produkten transporteras eller ställs undan ska alltid bladkåpan sättas på.
19. **Starthandtag** Dra i handtaget för att starta motorn.
20. **Typ och serienummer**

Montering

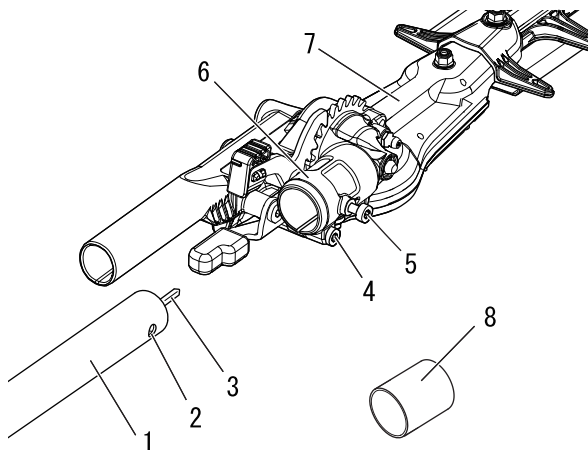
⚠ VARNING

Läs igenom användarhandboken noga så att du är säker på att du monterar ihop enheten ordentligt.

◆ En produkt som satts ihop felaktigt kan leda till olyckor eller allvarliga skador.



Anslut det yttre röret/drivenheten till växeln



1. Ytterrör
2. Styrhål
3. Drivaxel
4. Klämskruv
5. Styrskruv
6. Rörklämma
7. Växel/skärblad
8. Skyddskåpa

1. Lägg drivenheten/ytterröret på ett rent och plant underlag med tändstiftet uppåt.
2. Ta av skyddskåpan från änden av ytterröret.
3. Lossa skruven till rörklämman med L-nyckeln.

⚠ VARNING

○ **Kontrollera att tanklocket är ordentligt påskruvat.**

◆ Om detta ignoreras kan det leda till olyckor, allvarliga skador eller förorsaka brand.

4. Skjut in ytterröret i rörklämman så långt det går. Om det är svårt att montera, rotera ytterröret eller drivaxeln något tills du känner att drivaxeln griper in i växeln.
5. Placera det yttre röret så att styrhålet på det yttre röret är i linje med styrskruven på växels bygelklämma.
6. Tryck in styrskruven i styrhålet på ytterröret så långt det går med handkraft.
7. Drag åt styrskruven och klämman ordentligt.

⚠ SE UPP

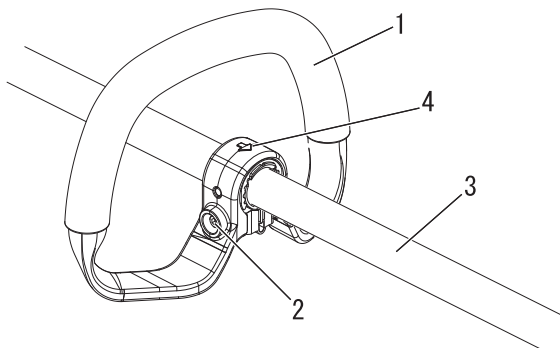
○ **Tvinga inte in röret med axeln i växeln.**

◆ Överdriven kraft kan skada axelröret och drivaxeln.

OBS

Det yttre röret kan behöva vridas något för att styrskruven ska gå i helt.

Montera handtaget på det yttre röret.



1. Handtag
2. Bult
3. Ytterrör
4. pil

⚠ SE UPP

○ **Montera handtaget så att det inte skymmer några varningsdekaler.**

Häcksaxen levereras med handtaget installerat. Det kan justeras för bättre komfort för operatören på följande sätt.

1. Lossa bulten.
2. Rotera/skjut handtagsenheten till den position som är bäst för operatören.
3. Dra åt skruven.

VIKTIGT

Se till att pilen å handtaget pekar mot växelhuset.

Före start

Justering av skärvinkel

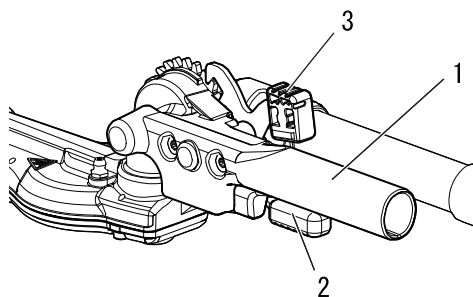
⚠ FARA

- Justera aldrig skärenheten med motorn igång.
- ◆ Om detta ignoreras kan det leda till olycka eller allvarliga skador.

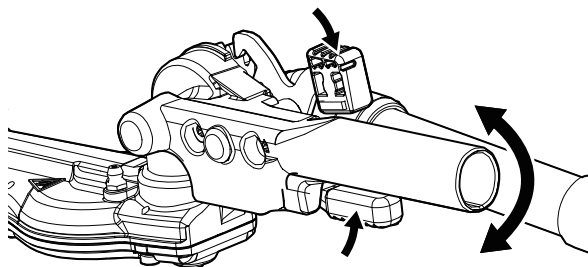
⚠ VARNING

- Trimmerblad är vassa. Använd alltid handskar när skärenheten ska justeras.
- Använd extra slitstarka handskar när du arbetar med trimmerbladet. Om trimmerbladet byts ut under trimningen måste du se till att motorn är avstängd och att bladen slutat rotera.
- Ställ inte häcksaxen rakt upp när du justerar skärvinkel, annars kan allvarliga skador uppstå.
- Växellådsenheten blir varm under användning. Ta alltid tag i enheten vid bladjusteringshandtaget när du justerar skärvinkeln, annars kan allvarliga skador uppstå.
- ◆ Om detta ignoreras kan det leda till olycka eller allvarliga skador.

Justering av häcksaxens blad

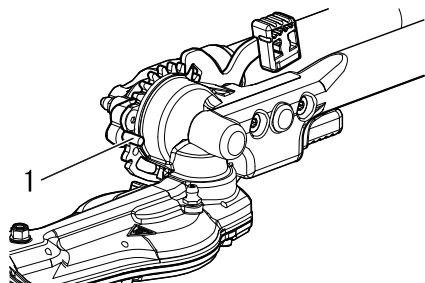


1. Justeringsspak
2. Spärr upplåst
3. Spärr låst



1. Placera häcksaxen på ett plant underlag så att motorn vilar på bränsletankens skydd. Se till bladskyddet är på plats på bladet.

2. Fatta tag i det yttre röret med höger hand nära handtaget. Fatta tag i justeringsspaken på svärdet med vänster hand. Frigör spärren genom att trycka ner den med vänster pekfinger. Med vänster tumme trycker du på spärren och låser den.

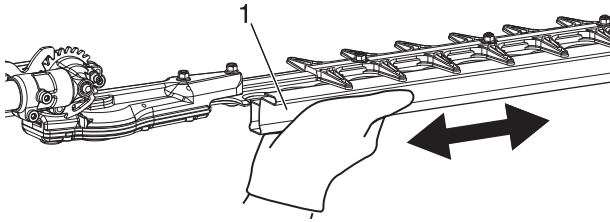


1. Arbetsstopp

3. Håll ner spärren och sväng bladet med justeringsspaken tills den står i önskad skärvinkel.
4. Släpp låset och spärren. Var noga med att låset och spärren återgår till positionen rakt fram.
5. Ta bort bladskyddet från skärbladet. Nu kan motorn startas.

VIKTIGT

Spärren har en säkerhetsspärr för att förhindra att spärren oavsiktligt trycks ned.

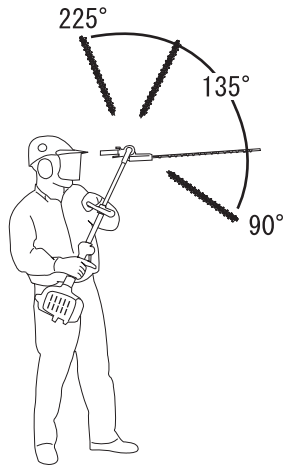


1. Bladskydd

⚠ SE UPP

- **Håll i handtaget under bladskyddet, när du monterar och tar bort bladskyddet från skärbladet.**
- ◆ Om dessa försiktighetsåtgärder inte vidtas kan det leda till personskador.

Svärdets monteringsposition



Skärenheten kan justeras till tio olika positioner från 90° till 225° från det yttre röret, såsom visas. Se alltid till att spärren gått i lås efter varje justering.

Inställning för förvaring eller transport

1. När motorn är avstängd, sätt på knivskyddet på bladet.
2. Vrid svärdet så att det ligger rakt med röret.
3. Se till att bladskyddet är på plats på knivarna innan förvaring eller transport.

OBS

Den vinklade häcksaxen är utrustad med ett arbetsstopp som förhindrar att skärbladet roterar utanför radien på 90°- 225°.

Före start

Förberedelse av bränsle

FARA

- Bränsle är synnerligen lättantändligt och utgör brandrisk vid felaktig hantering. Läs igenom och följ försiktighetsåtgärderna noga i avsnittet som heter "Säker användning".
- Efter bränslepåfyllningen måste du dra åt tanklocket ordentligt. Glöm heller inte att kontrollera om det finns några läckage eller om det rinner ut bränsle ur bränsleröret, bränslesystemsgenomföringarna eller runt bränslelocket. Om du upptäcker bränsleläckage eller -utströmning måste du omedelbart sluta använda produkten och kontakta din återförsäljare för reparation.
- ◆ Om bränslet fattar eld kan det leda till brännskador och eldsvåda.



SE UPP

En tryckskillnad föreligger mellan bränsletanken och utomhusluften. När du tankar måste du lossa tanklocket försiktigt för att eliminera tryckskillnaden.

- ◆ Annars kan bränslet spruta ut.

OBS!

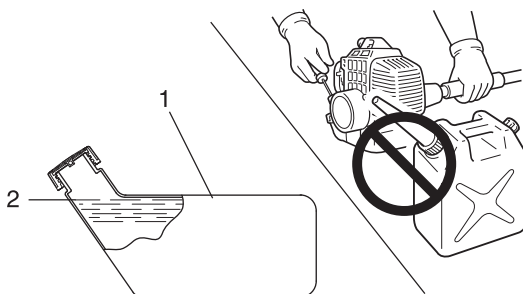
Sparat bränsle åldras. Blanda inte mer bränsle än vad du förväntas behöva under trettio (30) dagar. Blanda inte direkt i bränsletanken.

Bränsle



- ◆ Bränsle är en blandning av vanlig bensin och en luftkyld tvåtaktsmotorolja.
Minst 89 oktan blyfri bensin rekommenderas. Använd inte bränsle innehållande metylalkohol eller mer än 10 % etanol.
- ◆ Rekommenderat blandningsförhållande; 50 : 1 (2 %) för ISO-L-EGD Standard (ISO/CD 13738), JASO FC, FD grade och ECHO-rekommenderad olja.
 - Använd aldrig tvåtaktsolja avsedd för vattenkylda motorer, motorcykelmotorer.
 - Blanda inte direkt i bränsletanken.
 - Var försiktig så att du inte spiller ut bensin eller olja. Utspillt bränsle ska alltid torkas upp.
 - Hantera bränsle försiktigt, eftersom det är synnerligen lättantändligt.
 - Förvara alltid bränsle i godkänd behållare.

Bränsletillförsel



1. Bränsletank

2. Axelnivå

- ◆ Fyll på tanken utomhus över öppen mark och dra åt bränslelocket ordentligt. Tank aldrig inomhus.
- ◆ Placera produkten och bränslepåfyllningstanken på marken när du ska fylla på bensin. Fyll inte produkten med bränsle på ett lastbilsflak eller på andra liknande platser.
- ◆ Se till att bränslenivån aldrig överskrider bränsletankens axelnivå.
- ◆ En tryckskillnad föreligger mellan bränsletanken och utomhusluften. När du tankar måste du lossa tanklocket försiktigt för att eliminera tryckskillnaden.
- ◆ Torka alltid upp eventuellt utspillt bränsle.
- ◆ Flytta dig minst 3 m från den plats där du tankat innan motorn startas.
- ◆ Förvara tanken på skuggig plats. Håll den borta från eld.

Motorstart

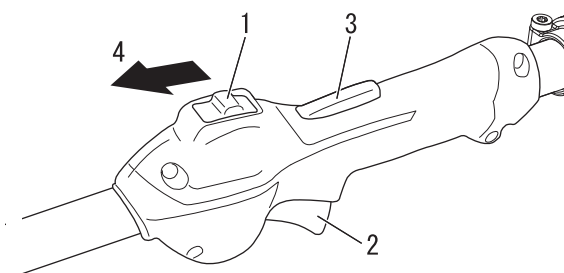
VARNING

- När motorn startar, iaktta försiktighetsåtgärderna som beskrivs från sida 4i avsnittet "Säker användning" för att se till att du använder produkten på rätt sätt.
- Insatsen sätter igång direkt när motorn startas och kan leda till att du förlorar kontrollen med allvarliga skador som följd. Håll insatsens rörliga delar borta från marken och alltid på avstånd från föremål som kan trassla in sig eller slungas iväg.
- Om kedjan rör sig trots att gasreglaget står i tomgångsläge när motorn startas, måste förgasaren justeras innan produkten tas i bruk.
- Kedjan börjar röra sig så fort motorn når tillräcklig hastighet för att koppla.
- ◆ Om försiktighetsåtgärderna ignoreras kan det leda till olyckor eller skador, eller till och med en dödsolycka.

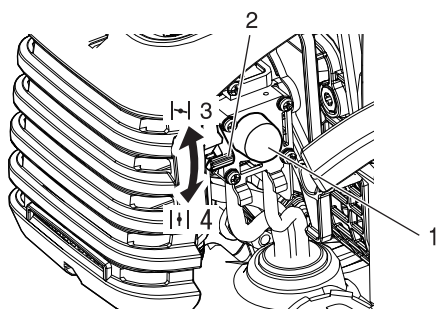
OBS

- ◆ Dra ut starthandtaget försiktigt i början, och sedan snabbare. Dra inte ut startrepet mer än 2/3 av dess totala längd.
- ◆ Släpp inte starthandtaget så det går tillbaka.

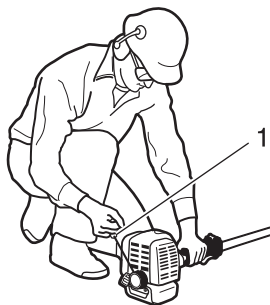
Starta en kall maskin



- | | |
|-----------------|-------------------------|
| 1. Tändningslås | 3. Spärr för gasreglage |
| 2. Gasreglage | 4. Startknapp |



- | | |
|-----------------|--------------|
| 1. Sprejblåsa | 3. Kallstart |
| 2. Chokereglage | 4. Körläge |



1. Starthandtag

(Sätt dit tändstiftshatten om produkten har varit undanställd under en längre tid)

Startproceduren påverkas av om motorn är kall eller varm. En kall maskin startas enligt följande.

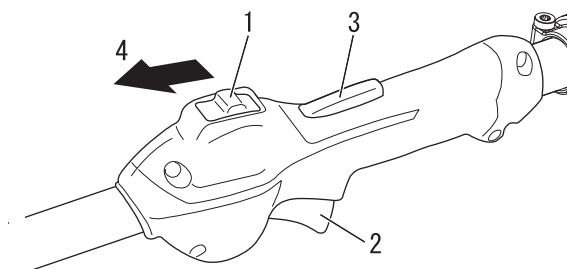
1. Avlägsna bladkåpan och kontrollera skärbladet. Om något går sönder ska delen bytas ut.
2. Ställ produkten på plant underlag, se till att bladet inte kommer i kontakt med markytan eller något annat hinder genom att placera en träbit eller liknande inunder.
3. Kontrollera att det inte finns något bensinläckage.
4. För tändningslåset till Start-läget.
5. För choken till kallstartsläget.
6. Pumpa sprejblåsan tills bränslet sugts upp.
7. Kontrollera att området runt omkring dig är säkert, håll det bakre handtaget ordentligt med vänster hand så som visas på bilden, dra flera gånger i starthandtaget.
8. Om du hör ett explosionsliknande ljud och motorn stannar omedelbart, ska chokereglaget flyttas till "Kör" och fortsätt att dra i starthandtaget för att starta motorn.
9. Om motorn startar direkt när du följer anvisningarna i steg 7 för du försiktigt choken till körläget.
10. Låt motorn gå på tomgång en stund så att den blir varm.
11. Tryck ned spärren för gasreglaget och kläm gradvis på gasreglaget.

Motor

Motoruppvärmning

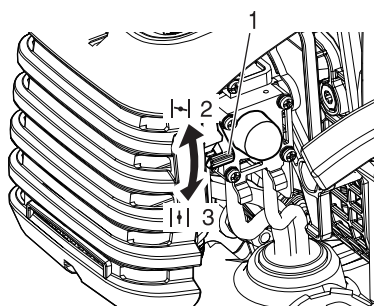
1. När motorn startat låter du den bli varm under 2 - 3 minuter på tomgång (dvs. lågt varvtal).
2. Genom att låta motorn bli varm smörjs de invändiga komponenterna bättre. Låt motorn bli helt varm, i synnerhet om den är kall.

Starta en varm motor



1. Tändningslås
2. Gasreglage
3. Spärr för gasreglage
4. Startknapp

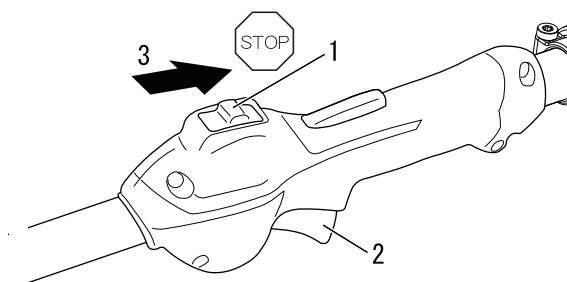
1. För tändningslåset till Start-läget.
2. Se till att gasreglaget är i tomgångsläge.



1. Chokereglage
2. Kallstart
3. Körläge

3. Kontrollera att choken är i körläget.
4. Om bränsletanken inte är tom, dra i starthandtaget för att starta motorn.
5. Om inget bränsle är synligt i sprejblåsan pumpar du sprejblåsan tills bränslet sugts upp.
6. Kontrollera att området runt omkring dig är säkert och dra i starthandtaget för att starta motorn.

Stoppa motorn



1. Tändningslås
2. Gasspjällstrigger
3. Stop

1. Släpp gasspjällstriggern och ställ in motorn på tomgång (dvs. lågt varvtal).
 2. För tändningslåset till Stop-läget.
 3. I en nödsituation måste motorn stoppas omedelbart med tändningslåset.
 4. Om motorn inte stannar måste choken flyttas till läget för kallstart. Motorn stoppas helt (ett chokestopp).
- * Om motorn inte stannar när tändningslåset används måste tändningslåset kontrolleras och repareras av din handlare innan produkten tas i bruk igen.

VARNING

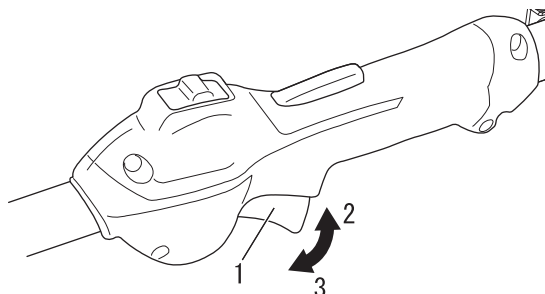
○ Kedjan kan fortsätta rotera efter att motorn stängts av.

Häck- och busktrimning

Vanlig häcktrimning

OBS!

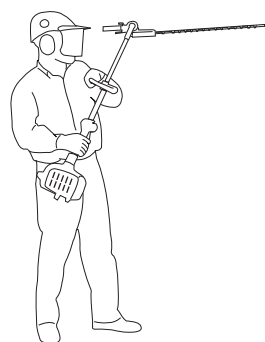
- ♦ Den här produkten har utformats för att klippa häckar och buskar med grenar med upp till 6 mm i diameter.
- ♦ Kör motorn på full gas när du påbörjar trimningen. Om du klipper med mindre än fullt varvtal kan kopplingen skadas eftersom den slirar. Kör inte motorn på full gas när du inte utför trimnings- eller klippningsarbeten.



1. Gasspällstrigger
2. Hög hastighet

3. tomgång

När du drar i gasreglaget efter att motorn har startat ökar motorvarvtalet och skärbladet sätts i rörelse. Justera motorvarvtalet efter, till exempel, hur många häckar som ska klippas.



Arbetsposition

- ♦ Håll reglagehandtaget med höger hand och Framgrepp med vänster hand.
- ♦ Vänster arm ska vara utsträckt till den mest bekväma positionen.

Använda häcksaxen

Förberedelser

- ♦ Börja med att kapa tjocka grenar med en sekator.

Sågordning

- ♦ Om du ska klippa mycket, klipp lite i taget.

Klippteknik

○ Vertikalklippning:

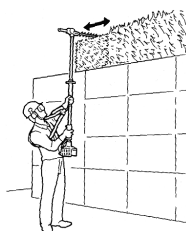
- ♦ Sväng svärdet uppåt och nedåt i en cirkelrörelse medan du rör dig framåt utmed häcken. Använd båda sidor på svärdet.
- ♦ Klipp utan att stå direkt intill häcken, t.ex. med en blomrabatt mellan dig och häcken.

○ Klippning över huvudhöjd:

- ♦ Håll skaftet rakt upp med 90° bladvinkel för att klippa ovasidan på en häck.

○ Horisontalklippning:

- ♦ Håll svärdet med en vinkel mellan 0° till 10° medan du svänger saxen fram och tillbaka horisontalt.
- ♦ Sväng svärdet i en båge mot utsidan på häcken så att klippen faller ner på marken.
- ♦ Klipp utan att stå direkt intill häcken, t.ex. med en blomrabatt mellan dig och häcken.
- ♦ Klipp nära marken från en stående position, t.ex. låga buskar.



Underhåll och skötsel

Underhåll och skötsel

Kontakta en återförsäljare om du har frågor eller problem.

Allmänt underhåll

VIKTIGT

Underhåll, byte eller reparation av utsläppsreglerande komponenter och system kan utföras av vilken som helst reparationsverkstad eller person. Men däremot måste garantireparationer utföras av en återförsäljare eller ett servicecenter som godkänts av YAMABIKO CORPORATION och användning av delar som inte motsvarar originaldelar vad gäller prestanda och hållbarhet kan försämra de utsläppsreglerande komponenternas effektivitet och kan påverka garantianspråken.

⚠ VARNING

- Tillbehör, skärblad eller utbytesdelar som inte är original kanske inte fungerar ordentligt med din enhet och kan orsaka material- och personskador.
- Före allt underhåll, reparation eller rengöring av produkten, se till att motorn och skärbladet har stoppats helt. Lossa tändstiftskabeln före service eller underhåll.
- Om produkten körs utan ljuddämpare eller med en ljuddämpare som är skadad eller felmonterad kan det öka motorljudet så pass att hörselskador kan uppstå.

Ljuddämpare

Denna produkt får aldrig köras med ett trasigt gnistskydd eller helt utan gnistskydd eller ljuddämpare. Kontrollera att ljuddämparen sitter ordentligt fast och att den är i bra skick. En sliten eller skadad ljuddämpare är en brandrisk och den kan även orsaka hörselskador.

Tändstift

Håll tändstiftet och kabelanslutningarna åtdragna och rena.

Fästen

Se till att muttrar, bultar och skruvar Utom förgasarens justerskruvar) är åtdragna.

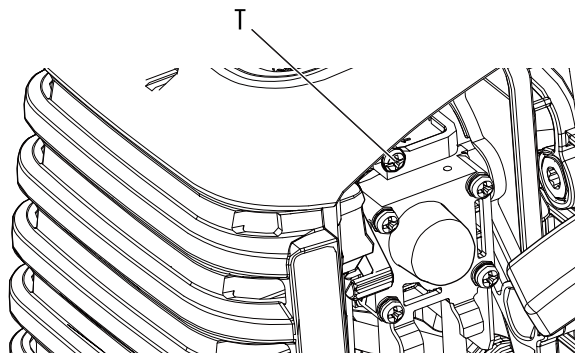
Justering av förgasare

⚠ VARNING

När förgasaren justerats får skärbladet inte röra sig på tomgång, eftersom det kan medföra allvarliga skador.

⚠ SE UPP

Vid start ska tomgångsjusteraren (T) vara justerad så att skärbladet inte roterar. Om det är problem med förgasaren måste du kontakta din återförsäljare.



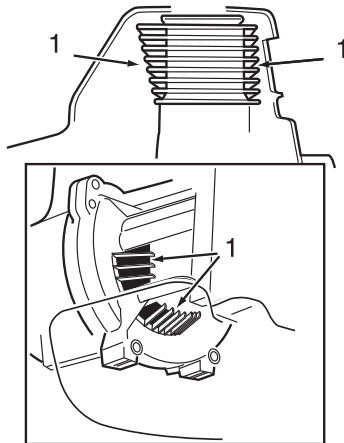
T: Tomgångsjusterare

Varje enhet testkörs på fabriken och förgasaren är finjusterad för maximal prestanda.

Innan förgasaren justeras måste du rengöra eller byta ut luftfiltret, starta motorn och låta den gå i flera minuter för att komma upp i driftstemperatur.

1. Justera tomgångsvarvtalet Starta motorn och vrid skruven för tomgångsinställning (T) medurs tills bladen börjar snurra, vrid sedan skruven (T) moturs tills bladen slutar snurra. Vrid skruven (T) moturs ytterligare 1/2 varv.
2. Öka till fullt gasläge i 2 till 3 sekunder för att avlägsna överflödigt bränsle från motorn och återgå sedan till tomgångsläge. Öka till full gas för att kontrollera att en smidig övergång sker från tomgång till full gas.

Dagligt underhåll



1. Kylflänsar

Innan du börjar arbetet för dagen ska du göra följande:

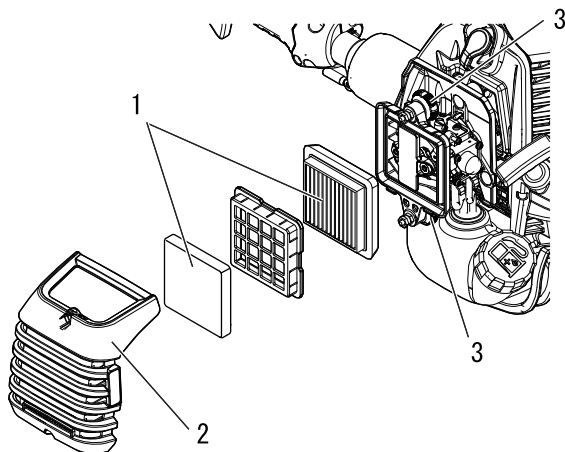
- ♦ Ta bort all smuts och allt skräp från motorn och kontrollera om kylflänsarna och luftrenaren är igensatta och rengör vid behov.
- ♦ Ta försiktigt bort all ansamling av smuts och skräp från ljuddämparen och bränsletanken. Kontrollera området omkring luftintaget nertill på vevhuset. Ta bort allt skräp. Smuts som samlas i dessa områden kan göra att motorn överhettas, brand uppstår eller slitage i förtid.
- ♦ Smörj kedjan före användning och efter tankning. Kontrollera om kedjan är skadad eller felinställd.

⚠ VARNING

- **Bär alltid handskar vid arbete i närheten av bladet.**
- ◆ Om försiktighetsåtgärderna ignoreras kan det leda till olyckor eller skador, eller till och med en dödsolycka.

- ♦ Ta bort allt skräp och smuts från skärredskapet.
- ♦ Kontrollera om det finns lösa skruvar eller komponenter. Se till att svärdet sitter fast ordentligt.
- ♦ Kontrollera hela enheten för att upptäcka eventuellt bränsle- eller oljeläckage.
- ♦ Se till att muttrar, bultar och skruvar (utom förgasarens justerskruvar) är åtdragna.

10-timmarsservice



1. Luftfilter

2. Luftrenarkåpa

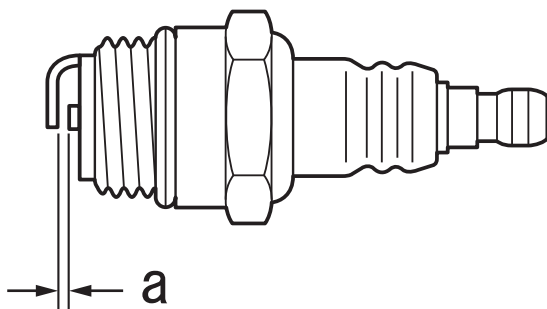
3. Knopp för rengöringskåpa

1. Stäng choken. Lossa rengöringskåpans knapp och ta bort luftrenarkåpan och luftfiltret. (Luftfiltret sitter inuti luftrenarkåpan)
2. Avlägsna smuts från filtret med tryckluft.
3. Montera luftfiltret med kåpan efter att ha satt luftfiltret på kåpan.
4. Dra åt luftrenarkåpans knapp.

⚠ SE UPP

- **Kör aldrig enheten om luftrenarenheten är skadad eller saknas.**

10/15-timmarsservice



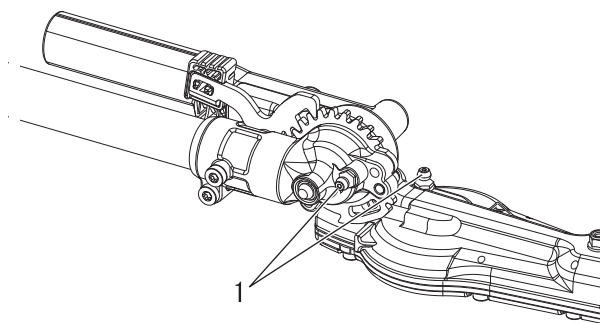
a: 0,6–0,7 mm

Ta bort och rengör tändstiftet eller byt vid behov.

- ♦ Kontrollera gnistgapet. Korrekt gap är 0,6 till 0,7 mm.
- ♦ Undersök om elektroden är sliten.
- ♦ Undersök isolatorn apropå oljeavlagring eller annan typ av avlagring.
- ♦ Byt ut om så behövs och dra åt med 10 - 15 N.m (100 till 150 kgf.cm).

Underhåll och skötsel

15/20-timmarsservice



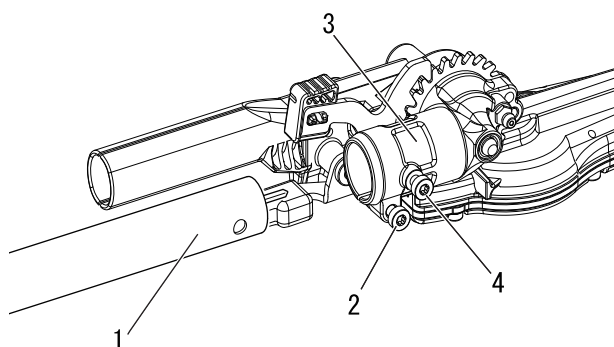
1. Växelns smörjnippel

Smörjning av växel

1. Ta bort smuts från smörjnippeln.
2. Smörj växeln till svärdet med litiumfett genom att pumpa in fett i smörjnippeln en eller två gånger med en fettspruta med handtag.

⚠ SE UPP

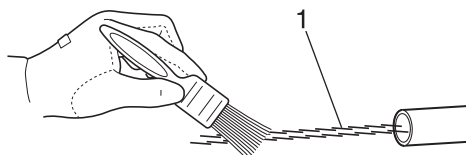
○ Smörj inte för mycket, eftersom växeln då blir trög och fett kan läcka ut.



1. Ytterrör
2. Växelns fästbult
3. Växel
4. Låsskruv

Smörjning av drivaxel

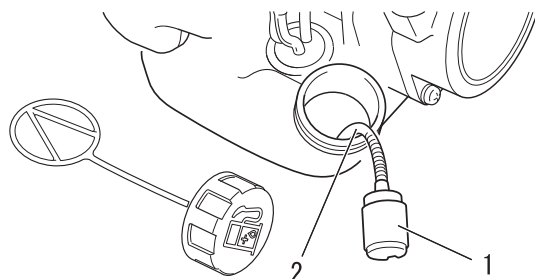
1. Lossa skruven till växelbygeln.
2. Ta bort indexbulten från växellådan.
3. Ta bort det yttre röret från växelhuset.



1. Drivaxel

4. Ta bort drivaxeln från det yttre röret, och torka rent. Lägg på en tunn beläggning av 10 till 20 g litiumbaserat fett.
5. Skjut tillbaka drivaxeln in i ytterröret, försiktigt så att det inte kommer smuts på drivaxeln.
6. Rikta in skruvhålet i växellådan med lokaliseringshålet i ytterröret, installera och dra åt indexbulten och dra åt växelhushets fästbult.

50-timmarsservice



1. Bränslefilter

2. Bränsleledning

Rengöring av ljuddämpare

Cylinderns kylflänsar

- ♦ Ta bort och rengör cylinderkåpan och ta bort skräp och smuts från kylflänsarna.

Ta bort och byt bränslefilter.

- ♦ Använd en bit ståltråd eller liknande för att fiska upp bränslefilteret genom bränsletanksöppningen.
- ♦ Dra av det gamla filteret från bränsleledningen.
- ♦ Montera det nya filteret.

OBS!

Om filteret är extremt smutsigt eller inte längre passar måste det bytas ut.

⚠ VARNING

- Använd aldrig enheten om ljuddämparen eller gnistfångaren är skadad eller saknas. Att använda enheten utan gnistfångare eller med en skadad sådan innebär risk för eldsvåda och kan även skada din hörsel.

- ♦ Kolavlagringar i ljuddämparen medför försämrad maskineffekt och överhettning. Gnistfångarskärmen måste kontrolleras periodiskt. Ta bort allt skräp från ljuddämparen.

VIKTIGT

Ta inte bort ljuddämparens kåpa. Kontakta din handlare om du är osäker.

Underhåll och skötsel

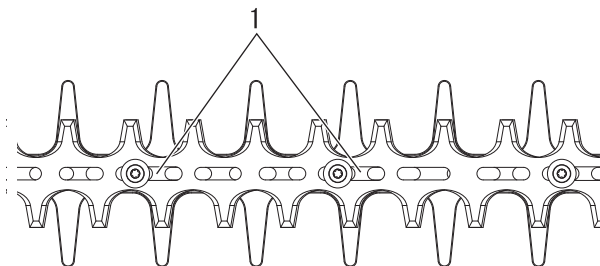
Skärbladens skötsel

SE UPP

- Använd handskar som skyddar händerna mot vassa blad.
- ◆ Om dessa försiktighetsåtgärder inte vidtas kan det leda till personskador.

Smörja bladen (efter 4 drifttimmar)

Applicera några droppar olja på varje bultspår på botten av bladen.



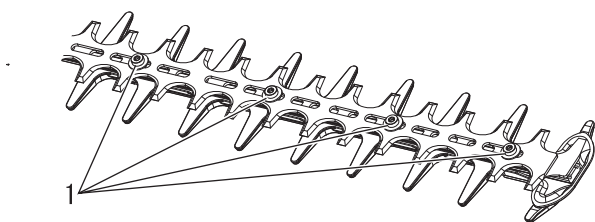
1. Bulthål

Rengöra bladen (efter varje användning)

Ta bort gummiresterna från bladen med en 50: 50-blandning av fotogen (paraffin) och maskinolja.

Justering av skärblad

Standardblad behöver inte justeras. Kontrollera att alla bultar till bladen är åtdragna och i bra skick.



1. Bult

Underhåll och skötsel

Felsökningstabell

Problem	Diagnos	Orsak	Lösning
Motorn startar inte		<ul style="list-style-type: none"> ♦ Det finns inget bränsle i tanken ♦ Se till att tändningslåset står i stoppläget. ♦ Överdrivet bränsleinsug ♦ Elektriskt fel ♦ Fel i förgasaren eller internt klibbande ♦ Internt motorfel 	<ul style="list-style-type: none"> ♦ Bränsletillförsel ♦ Flytta till Start-läge ♦ Starta motorn efter service ♦ Kontakta din handlare ♦ Kontakta din handlare ♦ Kontakta din handlare
Motorn är svår att starta, varierande rotation	Bränsle tränger in i skvallerröret	<ul style="list-style-type: none"> ♦ Bränsledbrytning ♦ Förgasarproblem 	<ul style="list-style-type: none"> ♦ Tillför nytt bränsle ♦ Kontakta din handlare
	Inget bränsle tränger in i skvallerröret	<ul style="list-style-type: none"> ♦ Bränslefiltret igensatt ♦ Bränslesystemet igensatt ♦ Interna förgasardelar klibbar 	<ul style="list-style-type: none"> ♦ Rengör eller byt ut ♦ Kontakta din handlare ♦ Kontakta din handlare
	Tändstiftet är smutsigt eller fuktigt	<ul style="list-style-type: none"> ♦ Bränsledbrytning ♦ Felaktigt elektrodgap ♦ Kolavlagringar ♦ Elektriskt fel 	<ul style="list-style-type: none"> ♦ Byt ut ♦ Byt ut ♦ Byt ut ♦ Kontakta din handlare
Motorn startar men går inte att accelerera		<ul style="list-style-type: none"> ♦ Smutsigt luftfilter ♦ Smutsigt bränslefilter ♦ Blockerad bränslekanal ♦ Justeringsproblem med förgasaren ♦ Blockerad utblåsningsventil eller ljuddämparventil 	<ul style="list-style-type: none"> ♦ Rengör eller byt ut ♦ Rengör eller byt ut ♦ Kontakta din handlare ♦ Justera ♦ Rengör
Motorn stannar		<ul style="list-style-type: none"> ♦ Justeringsproblem med förgasaren ♦ Elektriskt fel 	<ul style="list-style-type: none"> ♦ Justera ♦ Kontakta din handlare
Motorn går inte att stanna		<ul style="list-style-type: none"> ♦ Fel på tändningslåset 	<ul style="list-style-type: none"> ♦ Aktivera nödstoppet och kontakta din handlare
Skärbladet rör sig när motorn går på tomgång		<ul style="list-style-type: none"> ♦ Justeringsproblem med förgasaren ♦ Skadad kopplingsfjäder 	<ul style="list-style-type: none"> ♦ Justera ♦ Kontakta din handlare
Skärbladet blir slött		<ul style="list-style-type: none"> ♦ Slitet skärblad ♦ Stort avstånd mellan det övre och det nedre bladet ♦ Kopplingen slirar 	<ul style="list-style-type: none"> ♦ Kontakta din handlare ♦ Kontakta din handlare ♦ Kontakta din handlare

- ♦ Kontroll och underhåll kräver expertkunskaper. Om du inte själv kan kontrollera eller underhålla produkten eller ta itu med en störning måste du kontakta din handlare. Försök inte plocka isär produkten.
- ♦ Kontakta din handlare om ett problem inte finns med i ovanstående tabell, eller vid liknande ärenden.
- ♦ Reservdelar och slittdelar: använd endast originaldelar och produkter och komponenter avsedda för ändamålet Om du använder delar från andra tillverkare eller icke-ändamålsenliga komponenter kan det leda till störningar.

OBS!

"ES" START (Se sidan 2)

Om det inte enkelt går att dra i starthandtaget ligger problemet inuti motorn. Kontakta din handlare. Om isärtagningen sker ovarsamt kan det leda till skador.

Förvaring

Långtidsförvaring (30 dagar eller mer)

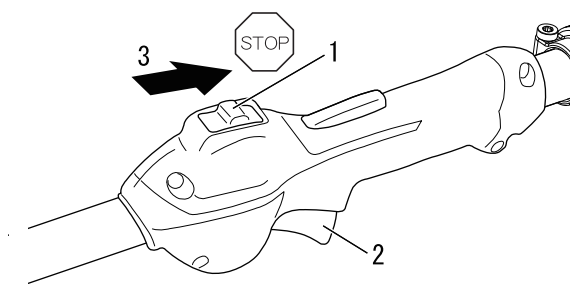
VARNING

Förvara inte enheten i slutna utrymmen fyllda med bränslegas eller i närheten av öppna lågor eller gnistor.

◆ Det kan leda till eldsvåda.



När produkten ska ställas undan en längre tid (30 dagar eller mer) måste följande förberedelser göras.



- 1. Tändningslås
- 2. Gasspjällstrigger
- 3. Stopp

1. Töm bränsletanken helt utomhus över marken. Töm inte bränsle inomhus.
 - A. Pumpa sprejblåsan ett antal gånger för att avlägsna bränslet från sprejblåsan.
 - B. Starta motorn och låt den gå på tomgång tills den stannar av sig själv.
2. För tändningslåset till Stop-läget.
3. Torka bort eventuellt fett, olja, damm, smuts och annat material som fastnat på häcktrimmerns utsida.
4. Följ kontrollintervallen i denna handbok.
5. Kontrollera att skruvar och muttrar är åtdragna. Dra åt eventuellt lösa skruvar.
6. Avlägsna tändstiftet och tillsätt rätt kvantitet (cirka 10 ml) ren, ny tvåtaktsmotorolja i cylindern via tändstiftshylsan.
 - A. Lägg en ren trasa över tändstiftshylsan.
 - B. Dra 2 eller 3 gånger i starthandtaget för att fördela motoroljan i cylindern.
 - C. Observera kolvens läge genom tändstiftshålet. Dra i rekylstarthandtaget långsamt tills kolven når sitt maxläge och lämna den där.
7. Montera tändstiftet. (Sätt inte på tändstiftshatten.)
8. Smörj in bladen med ett tjockt lager olja för att förhindra att de rostar.
9. När produkten är tillräckligt kall och torr sätter du dit bladkåpan på skärbladet och packar in motordelen i en plastpåse eller i annat överdrag. Ställ sedan undan produkten.
10. Ställ undan produkten på en torr, dammfri plats utom räckhåll för barn och andra obehöriga personer.



- ♦ Hantera avfallsolja i enlighet med lokala föreskrifter.
- ♦ De huvudsakliga plastdelarna i produkten är märkta med koder som indikerar deras beståndsdelar.
Koderna hänvisar till följande material; hantera dessa plastdelar i enlighet med lokala föreskrifter.

Markering	Material
>PA6-GF<	Nylon 6 - glasfiber
>PP-GF<	Polypropylen - glasfiber
>PE-HD<	Polyetylen

- ♦ Kontakta din återförsäljare om du inte vet hur du ska kassera avfallsolja/plastdelar.

Specifikationer

		HCAS-2620ES-HD
Externa dimensioner: Längd × Bredd × Höjd	mm	1784 × 273 × 260
Massa: Enhet med angiven skärinsats, tom tank	kg	6,2
Enhet med angiven skärinsats, full tank	kg	6,7
Volym: Bränsletank	ml	600
Bränsle: Olja Blandningsförhållande		Vanlig bensin. Minst 89 oktan blyfri bensin rekommenderas. Använd inte bränsle innehållande metylalkohol eller mer än 10% etanol. Tvåtaktsmotorolja för luftkyld motor. ISO-L-EGD Standard (ISO/CD 13738), JASO FC/FD och ECHO-rekommenderad olja. 50: 1 del (2 %)
Skärinsats: Typ		Dubbelverkande, dubbelsidiga blad
Skärlängd	mm	536
Gångstigning	mm	35
Höjd	mm	21
Utväxlingsförhållande och smörjning:		4,60 reduktion och litumbaserat fett av god kvalitet
Motor: Typ		Luftkyld tvåtakts, encylindrig
Förgasare		Membrantyp
Magnet		Magnetsvänghjul: CDI-system
Tändstift		NGK CMR7H
Startmotor		Startrepanordning
Kraftöverföring		Automatisk centrifugalkoppling
Motordeplacement	cm ³	25,4
Maximal axelbromskraft (ISO 8893)	kW	1,0
Bränsleförbrukning vid maximal motoreffekt	l / h	0,61
Rekommenderad maximal hastighet (med STD-skärinsatsen monterad)	r/min	11500
Rekommenderat tomgångsvarvtal	r/min	3000
Vibrationsnivåer: (ISO 10517) _{a_{h_v,eq}}		
Främre handtag/bakre handtag	m/s ²	8,1 / 9,4
Osäkerhet: K	m/s ²	5,0
Ljudtrycksnivå: (ISO 10517) $L_{pAd}(=L_{pAeq} + K_{pA})$	dB(A)	96,2
Osäkerhet: K_{pA}	dB(A)	2,5
Ljudeffektsnivå: (ISO 10517) $L_{WAAd}(=L_{WAeq} + K_{WA})$	dB(A)	108,9
Osäkerhet: K_{WA}	dB(A)	2,5

Dessa specifikationer kan ändras utan föregående meddelande.

Deklaration om överensstämmelse

Undertecknad tillverkare:

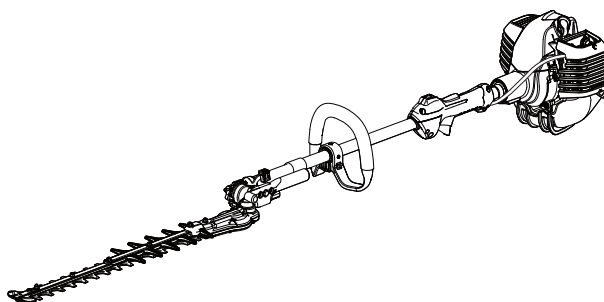
YAMABIKO CORPORATION
1-7-2 Suehirocho, Ohme, TOKYO 198-8760 JAPAN

Denna försäkran om överensstämmelse utfärdas på eget ansvar av tillverkaren.

Förklarar att nedan angivna specificerade nya enhet:

BÄRBAR HÄCKSAX

Märke: ECHO
Typ: HCAS-2620ES-HD



Uppfyller:

- * kraven i direktiv **2006/42/EG** (användning av harmoniserad standard **EN ISO 10517: 2009**)
- * kraven i direktiv **2014/30/EU** (användning av harmoniserad standard **EN ISO 14982: 2009**)
- * kraven i direktiv **2011/65/EU** (användning av harmoniserad standard **EN 50581: 2012**)
- * kraven i direktiv **2000/14/EG**

Överensstämmelsens värdering enligt **ANNEX V**

Uppmätt ljudeffektsnivå: **107 dB(A)**

Garanterad ljudeffektsnivå: **110 dB(A)**

Serienummer 38001001 till 38100000

Tokyo, 28 november 2018

YAMABIKO CORPORATION

Masayuki Kimura

**Verkställande direktör
Avdelningen för kvalitetssäkring.**

Auktoriserad representant i Europa som har rätt att sammanställa den tekniska dokumentationen.

Företag: CERTIFICATION EXPERTS B.V.

Adress: P.O. box 5047, Merwedeweg 2, 3621 LR Breukelen, Nederländerna

Mr. Richard Glaser

YAMABIKO CORPORATION
1-7-2 Suehirocho, Ohme, Tokyo 198-8760 JAPAN
TELEFON: 81-428-32-6118. FAX: 81-428-32-6145.



X750234-4701