



SE SVENSKA  
(Originalanvisningar)

# ANVÄNDARHANDBOK

## HÄCKSAXTILLBEHÖR MTA-AHS-HD

### VARNING



LÄS IGENOM ANVISNINGARNA NOGA OCH FÖLJ INSTRUKTIONERNA FÖR SÄKER ANVÄNDNING.  
UNDERLÅTENHET KAN LEDA TILL ALLVARLIGA SKADOR.



# Viktig information

---

Läs först igenom användarhandboken innan produkten tas i bruk.

## ○ Inledning

- Den här produkten har utformats och tillverkats för att hålla länge och ge god pålitlighet. Läs och se till att du förstår handboken som medföljer produkten. Den är lätt att använda och innehåller många bra användartips samt varningsmeddelanden.

## ○ Användare

- Produkten får inte användas förrän du noggrant läst användarhandboken och till fullo förstått dess innehåll.
- Den här produkten får inte användas av någon som inte läst användarhandboken ordentligt eller av någon som är förkyld, trött eller som på annat sätt är i dåligt fysiskt skick, ej heller av barn.
- Kom ihåg att användaren bär ansvaret för olyckor eller faror som drabbar andra människor eller deras egendom.

## ○ Om användarhandboken

- Den här handboken innehåller nödvändig information om monteringen, dess användning och underhåll. Läs den noga och se till att du förstår dess innehåll.
- Förvara alltid handboken lättillgängligt.
- Om du tappat bort handboken eller om den skadas och inte längre går att läsa kan du beställa en ny hos din återförsäljare.
- Enheterna i denna handbok är SI-enheter (International System of Units). Siffrorna inom parentes är referensvärden och mindre omräkningsfel kan i vissa fall förekomma.

## ○ Lån eller överlåtelse

- Om produkten som beskrivs in denna handbok lånas ut till någon annan, ska även användarhandboken överräckas tillsammans med produkten. Om produkten överlåtes till någon annan måste användarhandboken följa med produkten vid överlåtelsen.

## ○ Förfrågningar

- Kontakta din återförsäljare vid förfrågningar angående information om produkten, inköp av sliddelar, reparationer och andra liknande förfrågningar.

## ○ Meddelanden

- Innehållet i den här handboken kan ändras utan föregående meddelande till följd av uppgraderingar av produkten. Vissa illustrationer kan skilja sig från själva produkten för att tydliggöra förklaringarna.
- Vissa delar hos produkten måste sättas ihop.
- Kontakta din återförsäljare vid oklarheter eller vid andra ärenden.

## **VIKTIGT**

Detta tillbehör är avsett för användning med PAS-2620ES och M262S strömkällor. Om man använder detta tillbehör med någon annan produkt kan det leda till att växellådan slits ut för tidigt och att garantin upphävs.

## **VARNING**

Läs noga igenom reglerna och anvisningarna för en säker användning. YAMABIKO bifogar en användarhandbok till ursprungliga PAS-2620ES och M262S. Den handboken och den här handboken måste läsas och förstås för riktig och säker användning, annars kan allvarlig personskada uppstå.

## **Tillverkare:**

**YAMABIKO CORPORATION**

1-7-2 Suehirocho, Ohme, Tokyo 198-8760, JAPAN

## **Auktoriserad representant i Europa:**

**CERTIFICATION EXPERTS B.V.**

P.O. box 5047, Merwedeweg 2, 3621 LR Breukelen, Nederländerna

Säker användning .....	4
Varningsmeddelanden .....	4
Andra indikatorer .....	4
Symboler .....	4
Plats där en varningsdekal sitter .....	5
Produkthantering .....	5
Beskrivning .....	9
Före start .....	10
Packlista .....	10
Montering .....	10
Justering av skärvinkel .....	11
Drift .....	13
Underhåll och skötsel .....	14
Underhåll och skötsel .....	14
Förvaring .....	16
Specifikationer .....	17
Förklaring om CE-överensstämmelse .....	18

# Säker användning

## Läs först igenom detta avsnitt innan produkten tas i bruk.

○ Försiktighetsåtgärderna som beskrivs här innehåller viktig säkerhetsinformation. Ta noga hänsyn till dessa.

○ Läs även igenom försiktighetsåtgärderna som finns i handbokens huvuddel.

Text som följs av en [stjärna] beskriver tänkbara konsekvenser ifall försiktighetsåtgärderna skulle ignoreras.


## Varningsmeddelanden

Situationer som utgör skaderisk för användare eller andra personer kännetecknas i denna handbok och på själva produkten genom följande varningsmeddelanden. Läs och beakta dem noga för att garantera en säker användning.

 <b>FARA</b>	 <b>VARNING</b>	 <b>SE UPP</b>
Den här symbolen tillsammans med ordet " <b>FARA</b> " uppmärksammar en handling eller ett tillstånd som leder till att användare eller personer i närheten skadas allvarligt eller dör.	Den här symbolen tillsammans med ordet " <b>VARNING</b> " uppmärksammar en handling eller ett tillstånd som kan leda till att användare eller personer i närheten skadas allvarligt eller dör.	" <b>SE UPP</b> " indikerar en tänkbar farlig situation som kan resultera i smärre eller måttliga skador om den inte undviks.


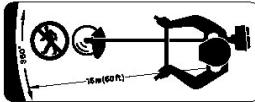






## Andra indikatorer

Utöver varningsmeddelanden finner du i denna handbok följande förklarande symboler:

 Genomstruken cirkel innebär att det som visas är förbjudet.	<b>OBS!</b> Meddelandet ger tips om produktens användning, skötsel och underhåll.	<b>VIKTIGT</b> Inramad text med ordet " <b>VIKTIGT</b> " innehåller viktig information om produktens användning, kontroll, underhåll och förvaring.
---	--	--

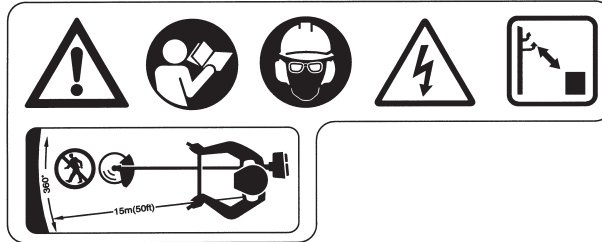
## Symboler

I handboken och på själva produkten finns flera förklarande symboler. Se till att du till fullo förstår vad varje symbol betyder.

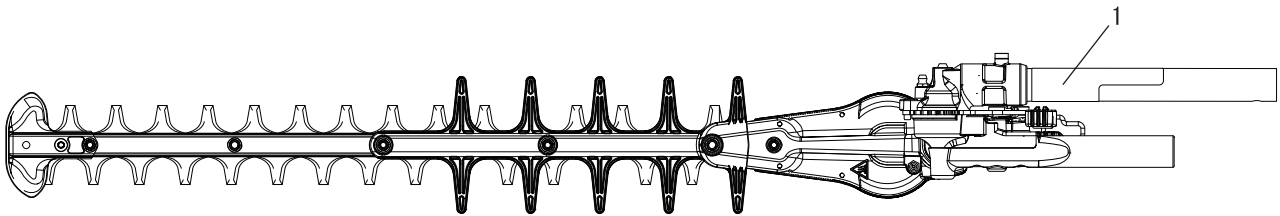
Symbolform/utformning	Symbolbeskrivning/tillämpning	Symbolform/utformning	Symbolbeskrivning/tillämpning
	Läs igenom användarhandboken noga		Personer måste hålla ett avstånd på 15 m
	Använd ögon-, öron- och huvudskydd		Varning för områden med höga temperaturer
	Använd fotskydd och handskar		Arbeta inte närmare än 15 m från elinstallationer.
	Nödstopp		Varning för elektriska stötar

## Plats där en varningsdekal sitter

- Varningsdekalen nedan har fästs på produkterna som beskrivs i den här handboken. Se till att du förstår vad dekalen betyder innan produkten tas i bruk.
- Om dekalen blir oläslig på grund av slitage, nötning eller skada, eller om den lossnar måste du beställa en ny dekal från din återförsäljare som du sedan fäster på den plats som visas på bilderna nedan. Se till att dekalen alltid är läslig.



1. Varningsdekal (artikelnummer 890617-21661)



## Produkthantering

### Allmänna försiktighetsåtgärder

#### VARNING

##### Användarhandbok

- Läs igenom användarhandboken ordentligt innan produkten tas i bruk för att garantera en säker användning.
- ◆ Om detta ignoreras kan det leda till olycka eller allvarliga skador.



##### Använd inte produkten i något annat syfte än dess avsedda användning

- Produkten får inte användas i något annat syfte annat än det som beskrivs i användarhandboken.
- ◆ Om detta ignoreras kan det leda till olyckor eller allvarliga skador.

##### Gör inga ändringar på produkten

- Du får inte göra några ändringar på produkten.
- ◆ Om detta ignoreras kan det leda till olyckor eller allvarliga skador. Eventuell felfunktion förorsakad av en ändring täcks inte av tillverkarens garanti.

##### Använd inte produkten förrän den kontrollerats och setts över

- Produkten får inte användas förrän kontroll och underhåll utförts. Se alltid till att produkten kontrolleras och underhålls regelbundet.
- ◆ Om detta ignoreras kan det leda till olycka eller allvarliga skador.

##### Lån eller överlåtelse

- Om produkten lånas ut till någon annan måste även användarhandboken överräckas till denna person tillsammans med produkten.
- Om produkten överläts till någon annan måste användarhandboken följa med produkten vid överlåtelsen.
- ◆ Om detta ignoreras kan det leda till olycka eller allvarliga skador.

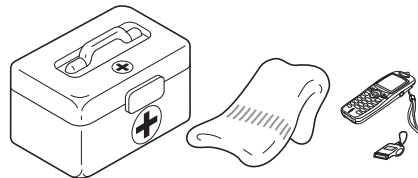
# Säker användning

## VARNING

### Var förberedd i händelse av skada

Se till att du är förberedd ifall en olycka eller skada skulle inträffa.

- Förbandslåda
- Handdukar och trasor (för att stoppa blödning)
- Visselpipa eller mobiltelefon (för att hämta hjälp utifrån)
- ◆ Om du inte har möjlighet att ge första hjälpen eller hämta hjälp utifrån kan skadan förvärras.



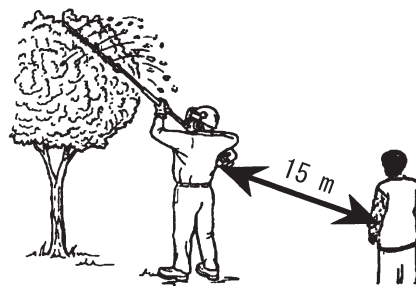
### Försiktighetsåtgärder för användning

## VARNING

### Området inom en radie på 15 m utgör en farozon

Området inom en radie på 15 m runt produkten utgör en farozon. Var uppmärksam på följande försiktighetsåtgärder vid användning:

- Se till att inga barn eller andra personer eller djur befinner sig inom farozonen.
- Om en annan person beträder farozonen måste motorn stängas av för att bladet ska stanna
- Signalera till användaren att du närmar dig, till exempel genom att kasta kvistar in i farozonen, och kontrollera sedan att motorn är avstängd och att bladet slutat röra sig.
- Låt ingen annan hålla i materialet som du skär.
- ◆ Kontakt med skärbladet kan orsaka allvarliga skador.



### Undvik varma ytor

Under körning kan hela sågen, men speciellt drivaxelns hus, drivpaketet, området omkring ljuddämparen och växeln, bli mycket heta, alltför heta för att vidröras. Undvik kontakt under och omedelbart efter användning.

- ◆ Du kan bränna dig om du rör vid en het komponent.



## VARNING

### Användare

Produkten får inte användas av:

- personer som är trötta
- personer som har druckit alkohol
- personer som är under medicinering
- personer som är gravida
- personer som är i dåligt fysiskt skick
- personer som inte läst användarhandboken
- barn
- ◆ Om dessa anvisningar ignoreras kan det leda till olyckor.



### Omgivning för användning och drift

- Använd inte produkten på platser med dåligt fotfäste, som i branta sluttningar eller efter regn, eftersom dessa platser är hala och farliga.
- Använd inte produkten på natten eller i mörker med dålig sikt.
- Arbeta inte i konstiga ställningar eller på stegar. Sträck dig inte i onödan.
- ◆ Allvarliga skador kan bli följden om du trillar eller halkar eller inte lyckas hantera produkten korrekt.
- För din egen hälsa och för ett säkert och bekvämt arbete ska maskinen användas inom ett lufttemperaturområde på -5 till 40 °C.
- ◆ Om dessa anvisningar ignoreras kan det påverka din hälsa negativt.

## VARNING

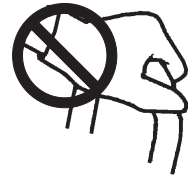
### Stäng av motorn när du rör dig

När du rör dig i situationer som beskrivs nedan, stäng av motorn.

- När du rör dig till platsen där du arbetar
- När du rör dig till en annan plats medan du arbetar
- När du lämnar platsen där du arbetat
- ◆ Om dessa anvisningar ignoreras kan det leda till brännskador eller allvarliga skador.
- När produkten transporteras med bil måste tanken vara tömd och produkten surras fast ordentligt så att den inte kan röra sig.
- ◆ En bränsletank innehållande bensin utgör en brandfara om du transporterar produkten med bil.

### Håll fast ordentligt

- Håll främre och bakre handtag med bägge händerna, med tummarna och fingrarna hårt slutna kring handtagen.
- ◆ Om dessa anvisningar ignoreras kan det leda till olyckor.



### Vibration och kyla

Det sägs att Raynauds fenomen, vilket påverkar vissa personers fingrar, kan vara följden av att man utsätts för vibration och kyla. Vibration och kyla kan orsaka sveda och stickningar som sedan följs av att fingrarna tappar färg och domnar. Följande försiktighetsåtgärder rekommenderas, eftersom man inte vet hur lite som krävs för att krämporna ska utlösas.

- Håll kroppen varm, i synnerhet huvud och nacke, fötter och fotleder samt händer och handleder.
- Se till att blodcirkulationen är god genom att göra kraftfulla armövningar under täta pauser samt genom att inte röka.
- Begränsa antalet arbetstimmar.  
Försök fylla varje dag med jobb där trimmern eller annan handburen utrustning inte krävs.
- Om fingrarna blir röda eller svullnar och sedan tappar färg och domnar, måste du kontakta läkare innan du utsätter dig själv för fortsatt kyla eller vibration.
- ◆ Om dessa anvisningar ignoreras kan det påverka din hälsa negativt.

### Upprepad stress

Det sägs att om musklerna överansträngs, eller senorna i fingrar, händer, armar och axlar, kan det leda till känslighet, svullnad, stelhet, svaghet och extrem smärta på nyss nämnda ställen. Vissa upprepande handrörelser kan leda till att du utsätts för upprepad stress (RSI, repetitive stress injury) och nämnda symptom.

Gör följande för att minska risken för RSI:

- Undvik att arbeta med böjd, sträckt eller vriden handled.
- Ta många pauser för att minimera enformiga rörelser och för att vila händerna. Minska hastigheten och styrkan för den upprepande rörelsen.
- Gör övningar för att stärka hand- och armmuskler.
- Kontakta läkare om du känner stickningar, domning eller smärta i fingrar, händer, handleder eller armar. Ju snabbare RSI diagnostiseras, desto troligare är det att permanenta nerv- och muskelskador kan förhindras.
- ◆ Om dessa anvisningar ignoreras kan det påverka din hälsa negativt.

### Rätt introduktion

Använd inte maskinen utan rätt introduktion och skyddsutrustning.

Se till att du känner till maskinens alla mekanismer och att du kan hantera den.

Kännedom om hur maskin och motor stängs av.

Tillåt aldrig någon annan att använda maskinen utan ingående introduktion.

# Säker användning

## Skyddsutrustning

### VARNING

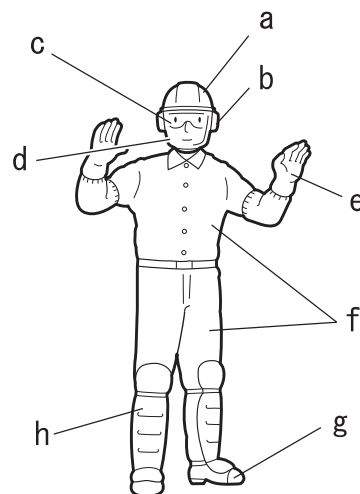
#### Använd skyddsutrustning

Använd alltid följande skyddsutrustning.

- a Huvudskydd (hjälm): skyddar huvudet
  - b Öronskydd eller öronproppar: skyddar hörseln
  - c Skyddsglasögon: skyddar ögonen
  - d Visir: skyddar ansiktet
  - e Skyddshandskar: skyddar händerna från kyla och vibrationer
  - f Arbetskläder som passar (långärmat, långbyxor): skyddar kroppen
  - g Extra slitstarka, halksäkra skyddsstövlar (med tåhätta) eller halksäkra arbetskor (med tåhätta): skyddar fötterna
  - h Vristskydd: skyddar benen
- ◆ Om dessa försiktighetsåtgärder ignoreras kan det leda till syn- eller hörselskador eller till allvarliga skador.

Vid behov ska nedanstående skyddsutrustning användas.

- Ansiktsmask: skyddar andningsapparaten
- Binät: skyddar mot bisvärmsattacker



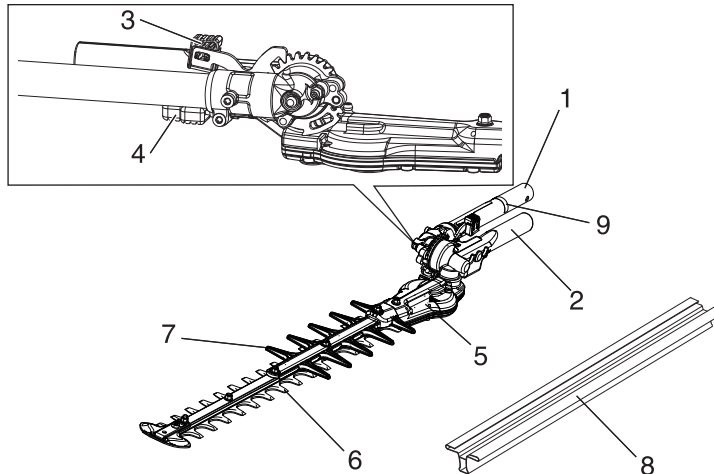
#### Bär lämpliga kläder.

bär inte slips, smycken eller löst sittande klädsel som kan fastna i maskinen. Använd inte öppna skor. Gå inte barfota eller barbent. Vissa situationer kräver helt ansikts- och huvudskydd.

- ◆ Om dessa försiktighetsåtgärder ignoreras kan det leda till syn- eller hörselskador eller till allvarliga skador.





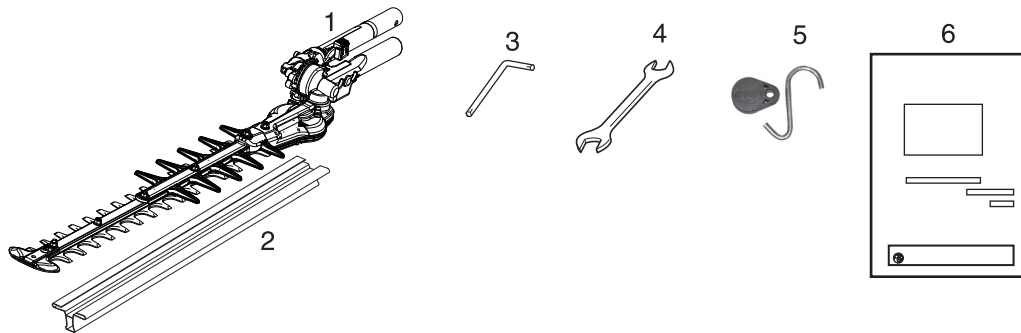


1. **Ytterrör** En del av den enhet som ger ett hölje för kraftöverföringsaxeln.
2. **Spak för att justera skärenheten** Ger säkert handgrepp för att justera vinkeln på skärbladet.
3. **Spärrlås** Fixerar vinkeln på skäraren.
4. **Frigöringsspärr** Säkerhetsanordning för att förhindra frigöringsspärren från att släppa oväntat.
5. **Växelhusenhet** Växelhuset innehåller drivhjul för kraftöverföring till skärbladen.
6. **Skäraren och skärblad** Den del av skärbladsenheten och skärplattan tillsammans eventuell stödjande del, som utför själva skärandet.
7. **Trubbig förlängning** En utstående trubbig del av skärenheten.
8. **Bladkåpa** När produkten transporteras eller ställs undan ska alltid bladkåpan sättas på.
9. **Typ och serienummer**

# Före start

## Packlista

- Följande delar är separat förpackade i lådan.
- Packa upp lådan och kontrollera innehållet
- Kontakta din handlare om något saknas eller är trasigt.



1. Manöverskaft
2. Bladskydd
3. L-nyckel

4. Skiftnyckel
5. Förvaringskrok
6. Användarhandbok

## Montering

### VARNING

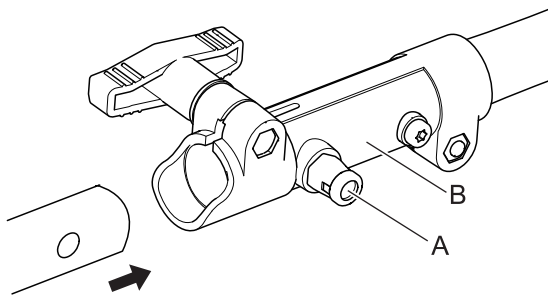
Läs igenom användarhandboken noga så att du är säker på att du monterar ihop enheten ordentligt.

◆ En produkt som satts ihop felaktigt kan leda till olyckor eller allvariga skador.

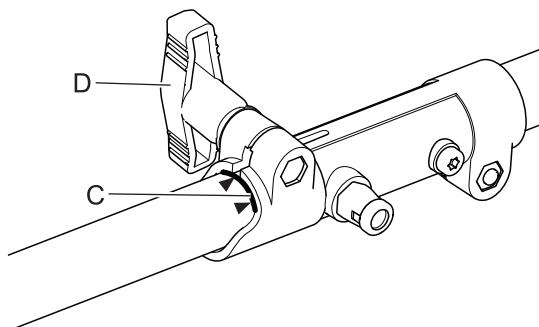


### Drivenhetens axel/nedre drivaxelenhet

1. Ställ turbohuvudet/drivaxeln på en plan yta.
2. Dra ut styrpinnen (A) och vrid  $\frac{1}{4}$  varv motsols till spärrläge.
3. Ta bort vinyllocket från drivaxeln.



4. Passa försiktigt in drivaxelns insats i kopplingen (B) så att den passar med dekalens montering (C), och kontrollera att den inre, nedre drivaxeln fäster i den fyrkantiga övre drivaxelns hylsa.



### OBS

Nedre lagerhus och huvudenhet måste vara i linje med strömkällan.

5. Roter styrpinnen (A)  $\frac{1}{4}$  varv medsols så att den fäster i nedre axelhål. Kontrollera att styrpinnen sitter helt fast genom att vrida nedre drivaxel. Styrpinnen ska snäppa fast i kopplingen. Ordentlig fastsättning hindrar att axeln roterar ytterligare.

6. Säkra den nedre drivaxeln till kopplingen genom att dra åt spännvredet (D).
7. För att demontera, följ monteringsanvisningarna omvänt.

## Justering av skärvinkel

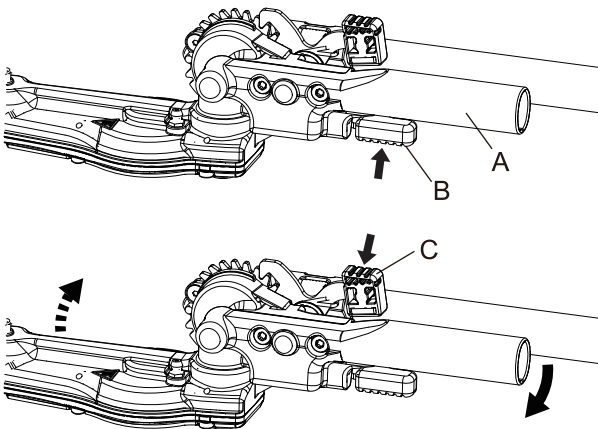
### **⚠ FARA**

- Justera aldrig skärenheten med motorn igång.
- ◆ Om detta ignoreras kan det leda till olycka eller allvarliga skador.

### **⚠ VARNING**

- Trimmerblad är vassa. Använd alltid handskar när skärenheten ska justeras.
- Använd extra slitstarka handskar när du arbetar med trimmerbladet. Om trimmerbladet byts ut under trimningen måste du se till att motorn är avstängd och att bladen slutat rotera.
- Ställ inte häcksaxen rakt upp när du justerar skärvinkel, annars kan allvarliga skador uppstå.
- Växellådsenheten blir varm under användning. Ta alltid tag i enheten vid bladjusteringshandtaget när du justerar skärvinkeln, annars kan allvarliga skador uppstå.
- ◆ Om detta ignoreras kan det leda till olycka eller allvarliga skador.

## Justering av häcksaxens blad



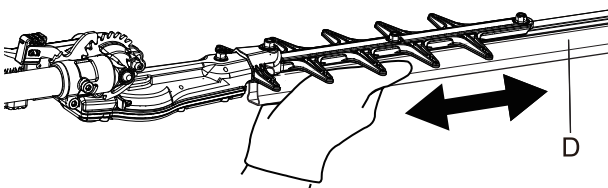
1. Placera häcksaxen på ett plant underlag så att motorn vilar på bränsletankens skydd. Se till bladskyddet är på plats på bladet.
2. Fatta tag i det yttre röret med höger hand nära handtaget. Fatta tag i justeringsspaken (A) på svärdet med vänster hand. Frigör spärren (B) genom att trycka ner den med vänster pekfinger. Med vänster tumme trycker du på spärren och låser den.
3. Håll ner spärren och sväng bladet med justeringsspaken tills den står i önskad skärvinkel.
4. Släpp låset (C) och spärren. Var noga med att låset och spärren återgår till positionen rakt fram.
5. Ta bort bladskyddet (D) från skärbladet. Nu kan motorn startas.

### **VIKTIGT**

Spärren har en säkerhetsspärr för att förhindra att spärren oavsiktligt trycks ned.

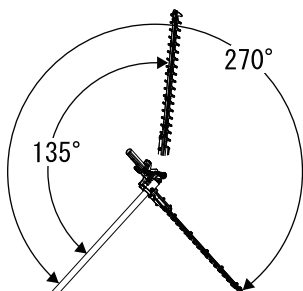
### **⚠ SE UPP**

- Håll i handtaget under bladskyddet, när du monterar och tar bort bladskyddet från skärbladet.
- ◆ Om dessa försiktighetsåtgärder inte vidtas kan det leda till personskador.



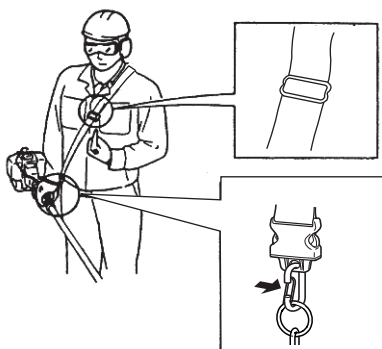
# Före start

## Svärdets monteringsposition



Skärenheten kan justeras till tio olika positioner från 135 ° till 270 ° från det yttre röret, såsom visas. Se alltid till att spärren gått i lås efter varje justering.

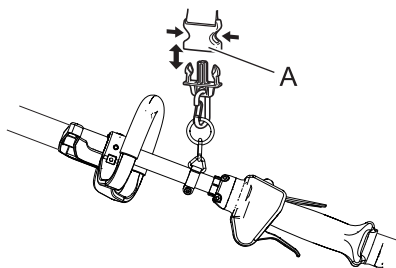
## Axelrem



1. Haka fast kroken på selen i öglan på röret.
2. Bär selen så att kroken sitter på höger sida.
3. Justera längden på selen så att du kan hålla och arbeta med redskapet på ett bekvämt sätt.

### VIKTIGT

○ Kontrollera att alla krokar och justeringar sitter fast.



- \* Axelremmen har en nödutlösningssfunktion. I nödfall, dra upp handtaget (A) för att koppla bort maskinen från hällan.

## OBS!

- Den här produkten har utformats för att klippa häckar och buskar med grenar med upp till 6 mm i diameter.
- Kör motorn på full gas när du påbörjar trimningen. Om du klipper med mindre än fullt varvtal kan kopplingen skadas eftersom den slirar. Kör inte motorn på full gas när du inte utför trimnings- eller klippningsarbeten.

Gör en fullständig kontroll av maskinen innan den tas i bruk;

- Kontrollera maskinen så att alla muttrar, bultar och skruvar sitter på plats och är åtdragna. Dra åt eller byt ut alltefter behov.
- Justera aldrig svärdet med motorn igång.
- Kontrollera att svärdet sitter fast ordentligt för att garantera ett säkert arbete. Slöa, lösa eller skadade blad får ej användas.

## VARNING

Rörliga delar kan skära av fingrar eller leda till allvarliga personskador. Händer, kläder och lösa föremål får inte komma nära någon av öppningarna.

- **Stanna alltid maskinen, koppla ifrån tändstiftet och se till att alla rörliga delar står helt stilla innan du tar bort blockerande bitar, rensar undan flisor eller utför service på maskinen.**
- **Maskinen får inte startas eller användas förrän alla skydd och kåpor sitter ordentligt fast på maskinen.**
- **Närma dig aldrig någon öppning när motorn är igång. Det kan hända att rörliga delar inte syns genom öppningarna.**
- **Ta aldrig händerna från maskinen medan bladen är i rörelse.**
- **Motorn fortsätter att gå även när bladen har stannat på grund av ett hinder. Om detta skulle inträffa måste du stoppa motorn, lossa tändningskabeln och avlägsna hindret.**

### Häcktrimning

1. Håll trimmern stadigt och tryck på avtryckaren för att accelerera motorn.
2. Luta trimmern så skärtändarna vinklas lite mot häcken eller busken och fortsätt att klippa.



# Underhåll och skötsel

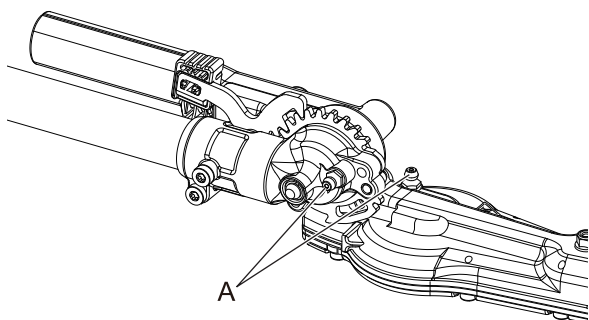
## ⚠ VARNING

Rörliga delar kan skära av fingrar eller leda till allvarliga personskador. Händer, kläder och lösa föremål får inte komma nära någon av öppningarna. Stanna alltid maskinen, koppla ifrån tändstiftet och se till att alla rörliga delar står helt stilla innan du tar bort blockerande bitar, rensar undan flisor eller utför service på maskinen. Låt maskinen svalna innan du utför service. Använd handskar som skyddar händerna mot vassa kanter och heta ytor.

## Underhåll och skötsel

Kontakta en återförsäljare om du har frågor eller problem.

### 15/20-timmarsservice

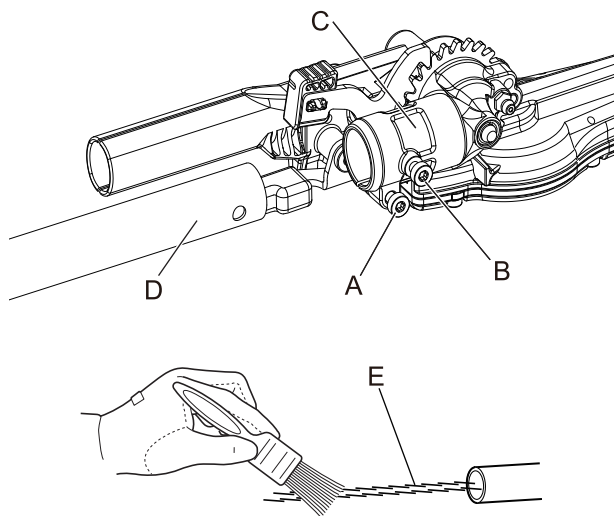


#### Smörjning av växellåda

1. Ta bort smuts från smörjnippeln (A).
2. Smörj växeln till svärdet med litiumfett genom att pumpa in fett i smörjnippeln en eller två gånger med en fettspruta med handtag.

## ⚠ SE UPP

- Smörj inte för mycket, eftersom växeln då blir trög och fett kan läcka ut.



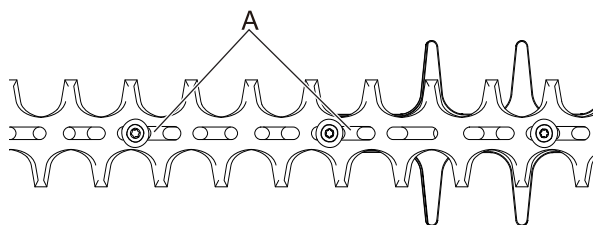
#### Smörjning av drivaxel

1. Lossa växellådans fästbult (A).
2. Ta bort indexbulten (B) från växellådan (C).
3. Ta bort det yttre röret (D) från växelhuset.
4. Ta bort drivaxeln (E) från det yttre röret, och torka rent. Lägg på en tunn beläggning av 10 till 20 g litiumbaserat fett.
5. Skjut tillbaka drivaxeln in i ytterröret, försiktigt så att det inte kommer smuts på drivaxeln.
6. Rikta in skruvhålet i växellådan med lokaliseringshålet i ytterröret, installera och dra åt indexbulten och dra åt växellådans fästbult.

## Skärbladens skötsel

## ⚠ SE UPP

- Använd handskar som skyddar händerna mot vassa blad.
- ◆ Om dessa försiktighetsåtgärder inte vidtas kan det leda till personskador.



#### Smörja bladen (efter 4 drifttimmar)

Applicera några droppar olja på varje bultspår (A) på botten av bladen.

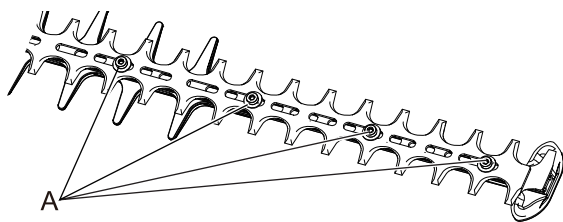
#### Rengöra bladen (efter varje användning)

Ta bort gummiresterna från bladen med en 50: 50-blandning av fotogen (paraffin) och maskinolja.

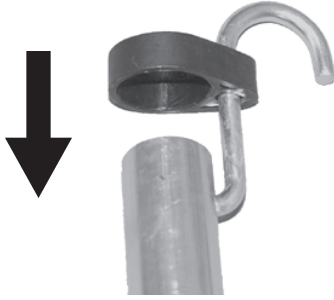
#### Justering av skärblad

# Underhåll och skötsel

---



Standardblad behöver inte justeras. Kontrollera att alla bultar till bladen (A) är åtdragna och i bra skick.



## Installation av lagringskrok

1. Sätt den smala änden av kroken i styrhålet på fästaxeln.
2. Skjut på plastlocket över änden av fästaxeln.



# Specifikationer

MTA-AHS-HD		
<b>Externa dimensioner:</b>		
Längd x Bredd x Höjd	mm	966 × 122 × 95
<b>Massa:</b>	kg	2,1
<b>Skärinsats:</b>		
Typ		Dubbelverkande, dubbelsidiga blad
Skärlängd	mm	536
Gångstigning	mm	35
Höjd	mm	21
<b>Utväxlingsförhållande och smörjning:</b>		4,60 reduktion och litiumbaserat fett av god kvalitet
<b>Vibrationsnivåer:</b> (ISO 10517) $a_{hv,eq}$		
Främre handtag/bakre handtag	m/s <sup>2</sup>	7,8 / 6,9
	m/s <sup>2</sup>	8,1 / 6,5 (med MTA-3EXT)
Osäkerhet: K	m/s <sup>2</sup>	5,0
<b>Ljudtrycksnivå:</b> (ISO 10517) $L_{pAd}(=L_{pAeq} + K_{pA})$	dB(A)	97,0
Osäkerhet: $K_{pA}$	dB(A)	2,5
<b>Ljudeffektsnivå:</b> (ISO 10517) $L_{WAAd}(=L_{WAeq} + K_{WA})$	dB(A)	108,0
Osäkerhet: $K_{WA}$	dB(A)	2,5
<b>Gällande modell</b>		PAS-2620ES och M262S

Dessa specifikationer kan ändras utan föregående meddelande.

# Förklaring om CE-överensstämmelse

---

Undertecknad tillverkare:

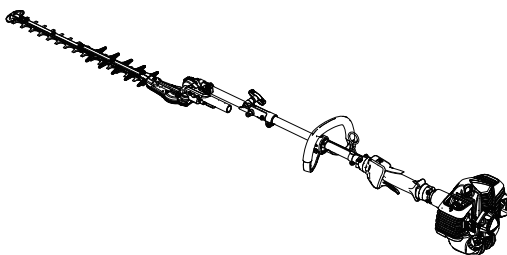
YAMABIKO CORPORATION  
1-7-2 Suehirocho  
Ohme, Tokyo 198-8760  
JAPAN

Denna försäkran om överensstämmelse utfärdas på eget ansvar av tillverkaren.

förklarar härmed att nedan specificerade enhet:

**PRO ATTACHMENT-SERIEN**  
Typ: PAS-2620ES + MTA-AHS-HD

**Universalverktygssystem**  
Typ: M262S + MTA-AHS-HD



uppfyller:

- \* kraven i EG-direktivet **2006/42/EG** (överensstämmande standard **EN ISO 10517: 2009**)
- \* kraven i EG-direktivet **2014/30/EU** (överensstämmande standard **EN ISO 14982: 2009**)
- \* kraven i EG-direktivet **2011/65/EU** (överensstämmande standard **EN 50581: 2012**)
- \* direktivet **2000/14/EG**

Överensstämmelsens värdering enligt **ANNEX V**

Uppmätt ljudeffektsnivå :106 dB(A)

Garanterad ljudeffektsnivå :109 dB(A)

Serienummer 35101001 till 35200000

Tokyo, 1 januari 2019

**YAMABIKO CORPORATION**

**Masayuki Kimura**

**Verkställande direktör**  
**Avdelningen för kvalitetssäkring.**

**Auktoriserad representant i Europa som har rätt att sammanställa den tekniska dokumentationen.**

Företag: CERTIFICATION EXPERTS B.V.

Adress: P.O. box 5047, Merwedeweg 2, 3621 LR Breukelen, Nederländerna

**Mr. Richard Glaser**

**PM**

# YAMABIKO CORPORATION

1-7-2 Suehirocho, Ohme, Tokyo 198-8760, JAPAN

TELEFON: 81-428-32-6118. FAX: 81-428-32-6145.



X771209-4503