



SE SVENSKA
(Originalanvisningar)

ANVÄNDARHANDBOK TRÄDGÅRDSREDSKAP, TILLBE- HÖR MTA-PP/E

VARNING



LÄS IGENOM ANVISNINGARNA NOGA OCH FÖLJ INSTRUKTIONERNA FÖR SÄKER ANVÄNDNING.
UNDERLÅTENHET KAN LEDA TILL ALLVARLIGA SKADOR.



Innehåll

Säker användning	3
Beskrivning	7
Före start	8
Packlista	8
Montering	8
Smörja svärdet och sågkedjan	10
Justering av axelrem	10
Beskärningsoperation	11
Beskärningstekniker	12
Underhåll och skötsel	13
Serviceriktlinjer	13
Underhåll och skötsel	13
Förvaring	15
Specifikationer	17
Deklaration om överensstämmelse	18

Viktig information

VARNING

Läs först igenom användarhandboken innan produkten tas i bruk.

Om användarhandboken

- Den här handboken innehåller nödvändig information om monteringen, dess användning och underhåll. Läs den noga och se till att du förstår dess innehåll.
- Förvara alltid handboken lättillgängligt.
- Om du tappat bort handboken eller om den skadas och inte längre går att läsa kan du beställa en ny hos din återförsäljare.
- Enheter i denna handbok är SI-enheter (International System of Units). Siffrorna inom parentes är referensvärden och mindre omräkningsfel kan i vissa fall förekomma.
Om detta ignoreras kan det leda till olyckor eller allvarliga skador.

Ändamålsenlig användning

- Den här produkten är konstruerad för lätt eller medelkraftig beskärning av grenar och kvistar som är upp till 203 mm i diameter.
- Enheten får inte användas i något annat syfte än ovannämnda.
- Innehållet i den här handboken kan ändras utan föregående meddelande till följd av uppgraderingar av produkten. Vissa illustrationer kan skilja sig från själva produkten för att tydliggöra förklaringarna.
- Kontakta din återförsäljare vid oklarheter eller vid andra ärenden.
Om detta ignoreras kan det leda till olyckor eller allvarliga skador.

Gör inga ändringar på produkten

- Du får inte göra några ändringar på produkten.
Om detta ignoreras kan det leda till olyckor eller allvarliga skador. Eventuell felfunktion förorsakad av en ändring täcks inte av tillverkarens garanti.

Använd inte produkten förrän den kontrollerats och setts över

- Produkten får inte användas förrän kontroll och underhåll utförts. Se alltid till att produkten kontrolleras och underhålls regelbundet.
Om detta ignoreras kan det leda till olyckor eller allvarliga skador.

Lån eller överlåtelse

- Om produkten lånas ut till någon annan måste även användarhandboken överräckas till denna person tillsammans med produkten.
- Om produkten överlåtes till någon annan måste användarhandboken följa med produkten vid överlåtelsen.
Om detta ignoreras kan det leda till olyckor eller allvarliga skador.

Användare

- Produkten får inte användas av:
 - ◆ personer som är trötta
 - ◆ personer som har druckit alkohol
 - ◆ personer som är under medicinering
 - ◆ personer som är gravida
 - ◆ personer som är i dåligt fysiskt skick
 - ◆ personer som inte läst användarhandboken
 - ◆ barn
- Kom ihåg att användaren bär ansvaret för olyckor eller faror som drabbar andra människor eller deras egendom.
Om dessa anvisningar ignoreras kan det leda till olyckor.
- Produktens tändsystem genererar elektromagnetiska fält under drift. Magnetiska fält kan orsaka störningar i en pacemaker eller att en pacemaker går sönder. För att minska hälsoriskerna, rekommenderar vi att pacemakeranvändare rådgör med läkare samt med tillverkaren av pacemakern innan man använder denna produkt.
- Användningen av denna produkt kan begränsas av nationella eller lokala regler.



Säker användning

VARNING

Vibration och kyla

- Det sägs att Raynauds fenomen, vilket påverkar vissa personers fingrar, kan vara följden av att man utsätts för vibration och kyla. Vibration och kyla kan orsaka sveda och stickningar som sedan följs av att fingrarna tappar färg och domnar. Följande försiktighetsåtgärder rekommenderas, eftersom man inte vet hur lite som krävs för att krämporna ska utlösas.
 - ◆ Håll kroppen varm, i synnerhet huvud och nacke, fötter och fotleder samt händer och handleder.
 - ◆ Se till att blodcirkulationen är god genom att göra kraftfulla armövningar under täta pauser samt genom att inte röka.
 - ◆ Begränsa antalet arbetstimmar. Försök fylla varje dag med jobb där trimmern eller annan handburen utrustning inte krävs.
 - ◆ Om fingrarna blir röda eller svullnar och sedan tappar färg och domnar, måste du kontakta läkare innan du utsätter dig själv för fortsatt kyla eller vibration.
- Om dessa anvisningar ignoreras kan det påverka din hälsa negativt.

Upprepad stress

- Det sägs att om musklerna överansträngs, eller senorna i fingrar, händer, armar och axlar, kan det leda till känslighet, svullnad, stelhet, svaghet och extrem smärta på nyss nämnda ställen. Vissa upprepande handrörelser kan leda till att du utsätts för upprepad stress (RSI, repetitive stress injury) och nämnda symptom. Gör följande för att minska risken för RSI:
 - ◆ Undvik att arbeta med böjd, sträckt eller vriden handled.
 - ◆ Ta många pauser för att minimera enformiga rörelser och för att vila händerna. Minska hastigheten och styrkan för den upprepande rörelsen.
 - ◆ Gör övningar för att stärka hand- och armmuskler.
 - ◆ Kontakta läkare om du känner stickningar, domning eller smärta i fingrar, händer, handleder eller armar. Ju snabbare RSI diagnostiseras, desto troligare är det att permanenta nerv- och muskelskador kan förhindras.
- Om dessa anvisningar ignoreras kan det påverka din hälsa negativt.

Rätt introduktion

- Använd inte maskinen utan rätt introduktion och skyddsutrustning.
 - Se till att du känner till maskinens alla mekanismer och att du kan hantera den.
 - Kännedom om hur maskin och motor stängs av.
 - Kännedom om hur en fastspänd maskin snabbt lossas.
 - Tillåt aldrig någon annan att använda maskinen utan ingående introduktion.
- Om dessa anvisningar ignoreras kan det påverka din hälsa negativt.

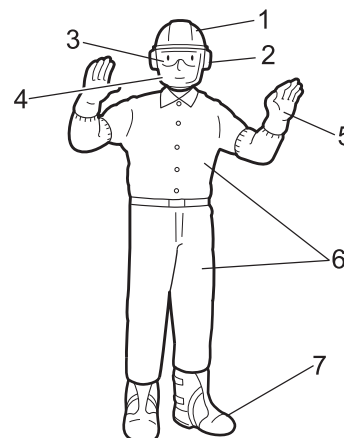
Bär lämpliga kläder.

- Sätt upp håret så att det inte hänger längre än till axlarna.
 - Bär inte slips, smycken eller löst sittande klädsel som kan fastna i maskinen.
 - Använd inte öppna skor. Gå inte barfota eller barbent.
- Om dessa försiktighetsåtgärder ignoreras kan det leda till syn- eller hörselskador eller till allvarliga skador.



Använd skyddsutrustning

- Använd alltid följande skyddsutrustning när du arbetar med beskärningsenheten.
 1. Huvudskydd (hjälm): skyddar huvudet
 2. Öronskydd eller öronproppar: skyddar hörseln
 3. Säkerhetsglasögon: skyddar ögonen
 4. Visir: skyddar ansiktet
 5. Skyddshandskar: skyddar händerna från kyla och vibrationer
 6. Arbetskläder som passar (långärmat, långbyxor): skyddar kroppen
 7. Extra slitstarka, halksäkra skyddsstövlar (med tåhätta) eller halksäkra arbetsskor (med tåhätta): skyddar fötterna
- Om dessa försiktighetsåtgärder ignoreras kan det leda till syn- eller hörselskador eller till allvarliga skador.
- Vid behov ska nedanstående skyddsutrustning användas.
 - ◆ Ansiktsmask: skyddar andningsapparaten
 - ◆ Binät: skyddar mot bisvärmsattacker



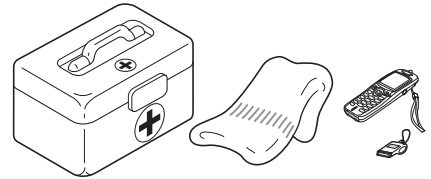
⚠ VARNING

Omgivning för användning och drift

- Använd inte produkten:
 - ◆ vid dåligt väder.
 - ◆ på branta sluttningar eller på platser som inte ger säkert fotfäste och är hala.
 - ◆ nattetid eller på mörka platser med dålig sikt.
- På lätt sluttande underlag måste arbetet ske med jämna, konturliknande rörelser.
Allvarliga skador kan bli följden om du trillar eller halkar eller inte lyckas hantera produkten korrekt.
- För din egen hälsa och för ett säkert och bekvämt arbete ska maskinen användas inom ett lufttemperaturområde på **-5 till 40 °C**.
Om dessa anvisningar ignoreras kan det påverka din hälsa negativt.

Var förberedd i händelse av skada

- Se till att du är förberedd ifall en olycka eller skada skulle inträffa.
 - ◆ Förbandslåda
 - ◆ Handdukar och trasor (för att stoppa blödning)
 - ◆ Visselpipa eller mobiltelefon (för att hämta hjälp utifrån)
- Om du inte har möjlighet att ge första hjälpen eller hämta hjälp utifrån kan skadan förvärras.



Prioritera säkerheten om brand eller rökbildning skulle uppstå

- Om motorn skulle börja brinna eller vid rökbildning från något område utöver utblåsningsventilen ska du först sätta dig själv i säkerhet genom att avlägsna dig från produkten.
- Använd en spade att skyffla sand eller liknande material över elden för att förhindra att den sprider sig, eller släck den med en brandsläckare.
En panikartad reaktion kan leda till att elden sprider sig och att skadorna därmed blir mer omfattande.



VIKTIGT

Detta tillbehör är avsett för användning med PAS-2620ES strömkällor. Om man använder detta tillbehör med någon annan produkt kan det leda till att växellådan slits ut för tidigt och att garantin upphävs.

Varningsmeddelanden

⚠ FARA	⚠ VARNING	⚠ SE UPP
Den här symbolen tillsammans med ordet " FARA " uppmärksammar en handling eller ett tillstånd som leder till att användare eller personer i närheten skadas allvarligt eller dör.	Den här symbolen tillsammans med ordet " VARNING " uppmärksammar en handling eller ett tillstånd som kan leda till att användare eller personer i närheten skadas allvarligt eller dör.	" SE UPP " indikerar en tänkbar farlig situation som kan resultera i smärre eller måttliga skador om den inte undviks.





Andra indikatorer

	OBS!	VIKTIGT
Genomstruken cirkel innebär att det som visas är förbjudet.	Meddelandet ger tips om produktens användning, skötsel och underhåll.	Inramad text med ordet " VIKTIGT " innehåller viktig information om produktens användning, kontroll, underhåll och förvaring.

Symboler

Symbolform/utförning	Symbolbeskrivning/tillämpning	Symbolform/utförning	Symbolbeskrivning/tillämpning
	Läs igenom användarhandboken noga		Kedjesmörjning

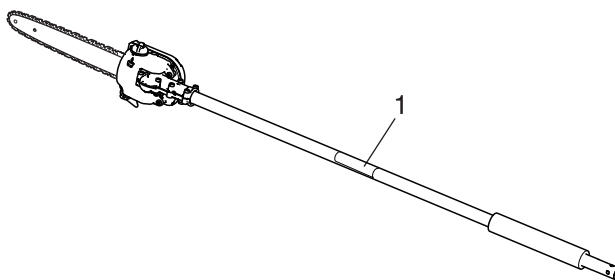
Säker användning

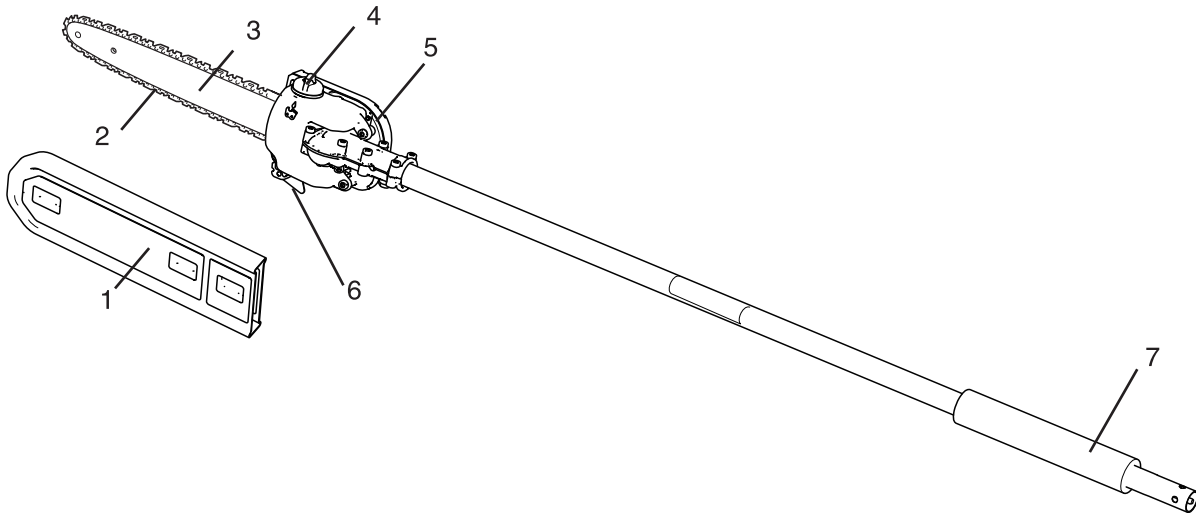
Symbolform/utformning	Symbolbeskrivning/tillämpning	Symbolform/utformning	Symbolbeskrivning/tillämpning
	Använd ögon-, öron- och huvudskydd		Använd halksäkra skor.
	Arbeta inte närmare än 15 meter från elinstallationer. Åskådare ska stå på ett avstånd av minst 15 meter.		Säkerhet/varning

Säkerhetsdekal (-er)

- Varningsdekalen nedan har fästs på produkterna som beskrivs i den här handboken. Se till att du förstår vad dekalen betyder innan produkten tas i bruk.
- Om dekalen blir oläslig på grund av slitage, nötning eller skada, eller om den lossnar måste du beställa en ny dekal från din återförsäljare som du sedan fäster på den plats som visas på bilderna nedan. Se till att dekalen alltid är läslig.

1. Artikelnummer X505-001823



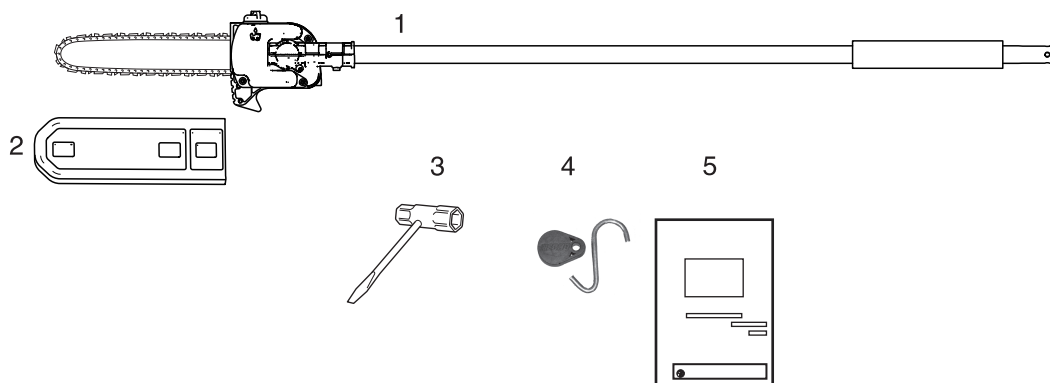


1. **Svärdskydd** – Används för att skydda svärd och kedja under transport och vid förvaring. Ta bort svärdsskyddet innan du använder maskinen.
2. **Sågkedja**
3. **Styrskena**
4. **Automatisk smörjenhet** – Självsmörjande. Använd svärd- och kedjeolja av hög kvalitet, med låg viskositet utan rengöringsmedel.
5. **Skärinsats**
6. **Mothåll** – Används till att fånga och hålla grenen med vid sågningen. Placera mothållet mot grenen, gasa och sänk sågkedjan mot grenen.
7. **Främre handtag** – Skyddsfattning för vänster hand.

Före start

Packlista

- Följande delar är separat förpackade i lådan.
- Packa upp lådan och kontrollera innehållet
- Kontakta din handlare om något saknas eller är trasigt.



- | | |
|----------------------------|--------------------|
| 1. Drivaxel och skärinsats | 4. Förvaringskrok |
| 2. Styrskenas skydd | 5. Användarhandbok |
| 3. Hylsnyckel | |

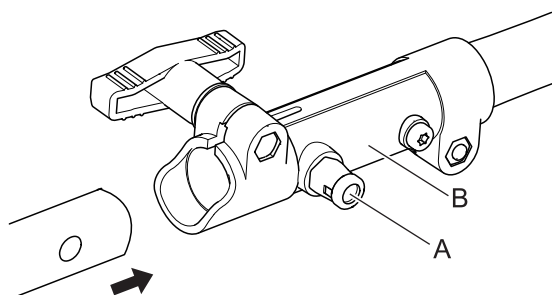
Montering

VARNING

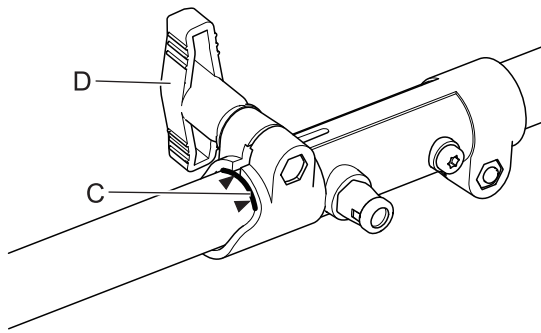
- Läs igenom användarhandboken noga så att du är säker på att du monterar ihop enheten ordentligt.
En produkt som satts ihop felaktigt kan leda till olyckor eller allvarliga skador.



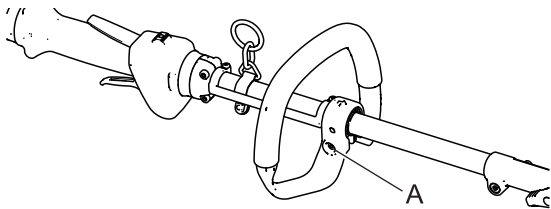
Insats till drivaxel



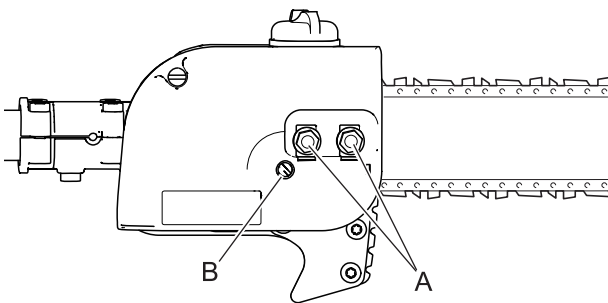
1. Ställ turbohuvudet/drivaxeln på en plan yta.
2. Dra ut styrpinnen (A) och vrid $\frac{1}{4}$ varv motsols till spärrläge.
3. Ta bort pappmellanlägget om det behövs.



Demontering av främre handtaget



justera sågkedjans spänning



4. Passa försiktigt in drivaxelns insats i kopplingen (B) så att den passar med dekalens montering (C), och kontrollera att den inre, nedre drivaxeln fäster i den fyrkantiga övre drivaxelns hylsa.

OBS

Nedre lagerhus och huvudenhet måste vara i linje med motorheten.

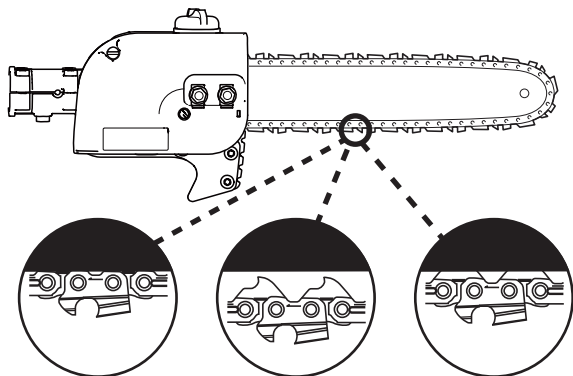
5. Roterastyrpinnen (A) 1/4 varv medsols så att den fäster i nedre axelhål. Kontrollera att styrpinnen sitter helt fast genom att vrida nedre drivaxel. Styrpinnen ska snäppa fast i kopplingen. Ordentlig fastsättning hindrar att axeln roterar ytterligare.
 6. Säkra den nedre drivaxeln till kopplingen genom att dra åt spännvredet (D).
 7. För att demontera, följ monteringsanvisningarna omvänt.
1. Ta bort skruvarna (A) och hantagshalvorna från strömkällan.
 2. Sätt ihop handtagshalvorna löst och lägg undan handtaget för senare användning.

⚠ VARNING

○ Koppla alltid från tändkabeln innan underhåll utförs på skärinsatsen. Använd alltid handskar när du hanterar sågkedjan, annars kan det leda till allvarliga personskador.

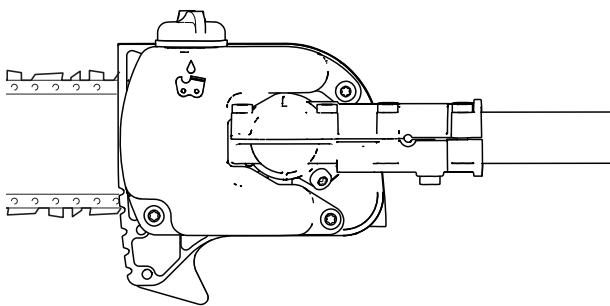
1. Flytta stoppknappen till STOP-läget.
2. Koppla från tändkabeln.
3. Lossa på de två muttrarna (A) på växellådsåpan tills de kan vridas med handkraft.
4. Håll svärdspetsen uppåt och vrid justerskruven (B) medurs tills kedjan ligger tätt mot svärdets undersida, så som visas på bilden. Endast kall kedja – vrid justerskruven medurs ytterligare ett 1/8 – 1/4 varv.
5. Dra åt de två muttrarna på växellådsåpan samtidigt som du håller svärdspetsen uppåt. Dra först åt den bakre muttern.
6. Dra för hand kedjan runt svärdet. Om du känner att vissa ställen är hårt spända ska du släppa efter på kedjans spänning.
7. När kedjan är ordentligt spänd drar du åt muttrarna på växellådsåpan.

Före start

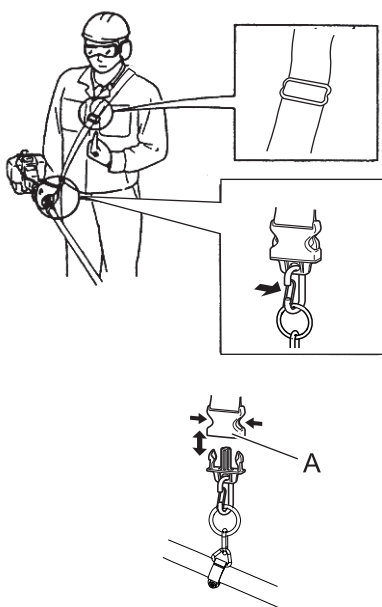


Korrekt kall spänning	Kedjan behöver spännas	Korrekt varm spänning
Sidolänk i kontakt med svärdet	Drivlänkens tungor hänger ut ur svärdet	Tre mm (1/8") mellan sidolänk och svärd nedtill

Smörja svärdet och sågkedjan



Justering av axelrem



VIKTIGT

- Dra åt muttrarna på växellådsåpan 8–9 Nm Dra inte åt muttrarna för hårt. Det kan göra att skador uppstår.

8. Håll alltid kedjan korrekt spänd.

OBS

- Alla kedjor måste justeras ofta.

9. Anslut tändkabeln.

1. Rengör området runt oljepåfyllningslocket från skräp.
2. Ta bort oljepåfyllningslocket och fyll behållaren med sågkedje- och svärdolja som har låg viskositet och hög kvalitet.

OBS

- Flödesvolymen för den automatiska smörjenheten är förinställd på 3 till 4 ml/min. vid normalt driftvarvtal. Vid hårda eller torra förhållanden kan du justera flödesvolymen så att smörjningen blir tillräcklig. Fyll på oljebehållaren varje gång du tankar.

VIKTIGT

- För att inte plasten ska förstöras ska du inte använda syntetisk eller silikonbaserad olja.

1. Haka fast kroken på selen i öglan på röret.
2. Bär selen så att kroken sitter på höger sida.
3. Justera längden på selen så att du kan hålla och arbeta med redskapet på ett bekvämt sätt.

VIKTIGT

- Kontrollera att alla krokar och justeringar sitter fast.

- * Axelremmen har en nödutlösningssfunktion. I nödfall, dra upp handtaget (A) för att koppla bort maskinen från hällan.

Beskärningsoperation

FARA

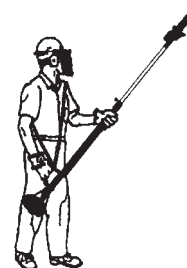
- Alla elektriska ledare och kommunikationsledningar ovanför huvudhöjd kan vara högspänningsledande. Den här maskinen är inte isolerad mot elektrisk ström. Rör aldrig direkt eller indirekt vid ledningar när du beskär. Kontakt med ledningar kan leda till personskador eller dödsfall.
- Området inom en radie på 15 m runt produkten utgör en farozon. Var uppmärksam på följande försiktighetsåtgärder vid användning:
 - ♦ Se till att inga barn eller andra personer eller djur befinner sig inom farozonen.

VARNING

- Om skärinsatsen roterar trots att gasspjällstriggern är i tomgångsläge när motorn startas måste förgasaren justeras innan produkten tas i bruk.
- Maskinen får inte startas eller användas förrän alla skydd och kåpor sitter ordentligt fast på maskinen.
- Närma dig aldrig någon öppning när motorn är igång. Det kan hända att rörliga delar inte syns genom öppningarna.
- Rörliga delar kan skära av fingrar eller leda till allvarliga personskador. Händer, kläder och lösa föremål får inte komma nära någon av öppningarna.
- Stanna alltid maskinen, koppla ifrån tändstiftet och se till att alla rörliga delar står helt stilla innan du tar bort blockerande bitar, rensar undan flisor eller utför service på maskinen.

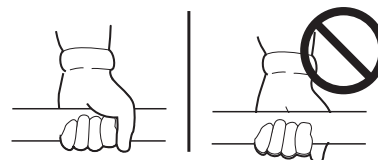
Stå stabilt

- Se till att alltid ha bra fotfäste och balans. Stå aldrig på hala, ojämna eller instabila ytor. Arbeta inte i konstiga ställningar eller på stegar. Sträck dig inte för att nå bättre.
- Använd produkten endast från marken eller från en godkänd korglyft.
- Kontrollera alltid de grenar du ska såga av så att det inte finns faror som lösa och döda grenar som kan falla ner på användaren eller någon av medhjälparna. Ta bort alla faror innan du sågar.
- Planera flyktvägar bort från fallande grenar.
- Avsågade grenar studsar när de slår i marken.
- Kontrollera att axelremmarna är justerade så att du kan arbeta säkert och bekvämt.
- Stäng av produkten när du flyttar från träd till träd.
- Undvik all kontakt med sågkedjan.
Om dessa försiktighetsåtgärder inte vidtas kan det orsaka personskador.



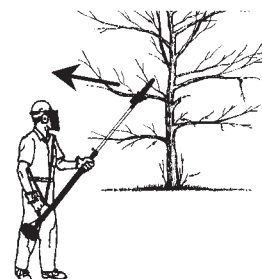
- Innan du transporterar maskinen ska du tömma bränsletanken, montera svärdskyddet, ställa maskinen i upprätt läge och surra fast den ordentligt.
Om du inte gör det kan det leda till allvarliga skador.

- Försök aldrig köra produkten med bara en hand.
- Haka i tummarna runt greppen genom att vira dem runt tummen och övriga fingrar.



Rekyl

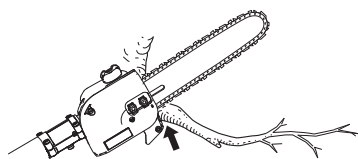
- Rekyl kan leda till farliga situationer där du förlorar kontrollen över produkten. Allvarliga personskador kan då uppstå på användaren eller på personer i närheten. Håll produkten med ett fast grepp med båda händerna. Låt tummarna och fingrarna omsluta det främre och det bakre handtaget. Var uppmärksam på den bana nedåt och utåt som stängsågen rör sig i efter snittet.
 - ♦ Rekyleffekt kan uppstå när en sågkedja i rörelse vid svärdets främre del eller spets kommer i kontakt med ett föremål eller när träet nyper åt och klämmer fast sågkedjan under skärningen. I vissa fall inträffar då en blixtnabb motrörelse som kastar svärdet och sågkedjan uppåt och bakåt eller nedåt och bakåt mot användaren. Båda dessa rörelser kan göra att användaren förlorar kontrollen över produkten vilket kan leda till allvarliga personskador.
 - ♦ Om du förstår hur rekyl uppstår kan du minska eller eliminera de överraskningsmoment som leder till olyckor.
 - ♦ Se till att svärdets främre del inte kommer i kontakt med något som helst föremål när sågkedjan är i rörelse.
 - ♦ Såga endast i trä. Undvik att såga i betong, metall, ledningar och annat som kan orsaka rekyl eller skador på sågkedjan.
 - ♦ Om sågkedjan går i främmande föremål ska du omedelbart stanna motorn och kontrollera och reparera produkten vid behov.



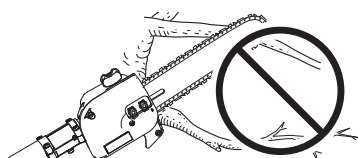
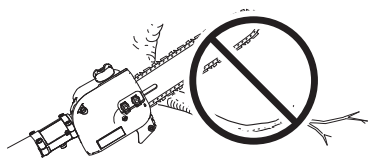
Beskärningsoperation

- ♦ Kontrollera att skärinsatsen, svärdet och sågkedjan sitter fast ordentligt och är i sådant skick att de är säkra att arbeta med.
- ♦ Såga inte i sten, trästubbar eller andra främmande föremål med sågkedjan.
- ♦ Såga inte i marken med sågkedjan.
- ♦ Stäng alltid av motorn när du tar bort blockeringen till sågkedjan.
- ♦ Om skärinsatsens ände slår emot ett hinder, ska enheten omedelbart stoppas och sågkedjan inspekteras för att upptäcka skador.
- ♦ Arbeta inte med en slö, skadad eller missfärgad sågkedja.
- ♦ Avlägsna alla främmande föremål från arbetsområdet.
- ♦ Skydda alltid svärdet och sågkedjan med svärdsskyddet när maskinen inte används eller när den transporteras.
- ♦ Användning av denna utrustning kan skapa gnistor som kan starta bränder runt torr vegetation. Denna produkt är utrustad med en gnistfångare och en gnistfångare kan krävas. Operatören bör kontakta lokala brandorgan för lagar och andra författningar som gäller brandförebyggande krav.

Beskärningstekniker



Styr enligt gren



Blad träffar bakre gren

- ♦ Planera snittet noga. Kontrollera åt vilket håll grenen kommer att falla.
- ♦ Planera flyktvägar bort från den fallande grenen. Avsågade grenar studsar när de slår i marken.
- ♦ Långa grenar ska tas ner i flera delar.
- ♦ Stå inte direkt under den gren som sågas av.
- ♦ När du är klar att kapa: Håll "mothållet" mot grenen. Det hindrar att grenen slår. Såga inte fram och tillbaka.
- ♦ Var uppmärksam på den gren som sitter strax bakom den gren som ska kapas. Om sågkedjan kommer i kontakt med den bakre grenen kan skador uppstå på sågkedjan.
- ♦ Ge full gas.
- ♦ Tryck sågen mot grenen.
- ♦ Lätta på trycket mot slutet av snittet så att du behåller kontrollen.
- ♦ När du ska kapa en gren som är 102 mm i diameter eller grövre ska du göra enligt nedan:
 - (1) Såga ett snitt på undersidan av grenen nära trädets stam. Snittet ska vara lika djupt som en 1/4 av grenens diameter.
 - (2) Såga det kapande snittet på grenens ovansida, endast lite längre ut på grenen.
 - (3) Kapa bort stumpen vid stammen.
- ♦ Använd inte maskinen till att fälla och såga upp träd.

⚠ VARNING

Beakta följande försiktighetsåtgärder vid kontroll och underhåll efter det att produkten varit i bruk:

- Stäng av motorn och försök inte kontrollera eller se över produkten förrän motorn svalnat.
Risk för brännskador.
- Ta av tändstiftshatten innan kontroll eller underhåll utförs.
En olycka kan uppstå om produkten startar oväntat.

VIKTIGT

- Kontroll och underhåll kräver expertkunskaper. Om du inte själv kan kontrollera eller underhålla produkten eller ta itu med en störning måste du kontakta din handlare. Försök inte plocka isär produkten.
- Reservdelar och slitdelar: använd endast originaldelar och produkter och komponenter avsedda för ändamålet. Om du använder delar från andra tillverkare eller icke-ändamålsenliga komponenter kan det leda till störningar.

Serviceiktlinjer

Område	Underhåll	Sida	Dagligen eller före användning	Varje tankning	Var 3:e månad eller var 90:e timme	Varje år var 600:e timme
Drivaxel	Inspektera/smörj	13			I (1)	
Svärd/Kedjedrevsspets	Inspektera/rengör/smörj	14	I/R*	I		
Sågkedja	Inspektera/skärp/byt/spänn	9/15	I*	I*		
Skrubar/muttrar/bultar	Undersök/dra åt/byt ut	-	I*			

Bokstavskoder för underhållsåtgärder: I = inspektera, B = byt, R = rengör

(1) Applicera litiumfett av god kvalitet vid var 25:e timmes användning.

* Alla rekommendationer om byte baseras på de skador och det slitage som upptäcks vid inspektionen.

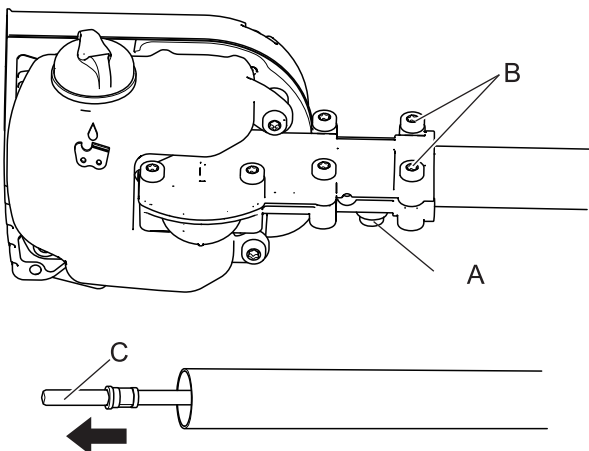
VIKTIGT

- Tidsintervallen är maximum. Faktisk användning och din egen erfarenhet bestämmer hur ofta underhåll är nödvändigt.

Underhåll och skötsel

Kontakta en återförsäljare om du har frågor eller problem.

Smörjning av drivaxel

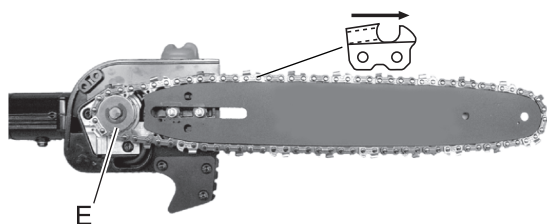
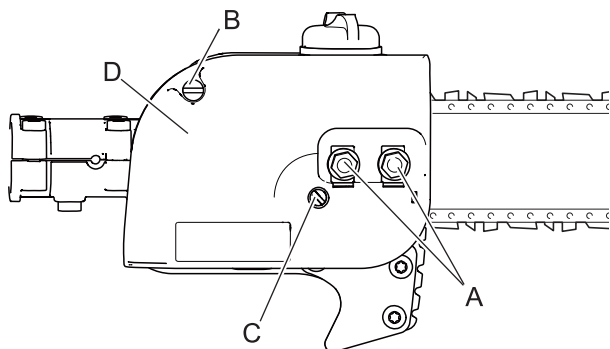


1. Ta bort skärinsatsens styrskruv (A).
2. Lossa två bultar (B).
3. Ta bort skärfästet.

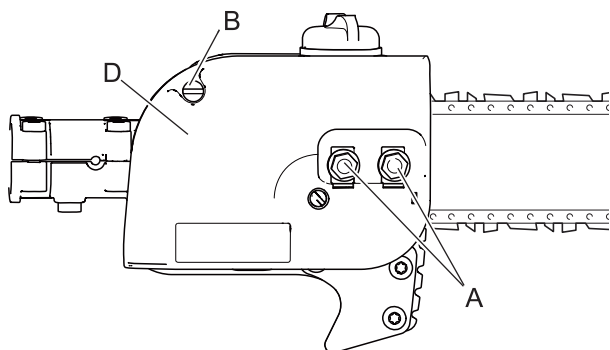
4. Ta bort flexkabeln (C), torka ren och applicera 15 ml litiumbaserat fett.
5. Skjut tillbaka den flexibla kabeln in i drivaxelhuset. Se till att ingen smuts hamnar på den flexibla kabeln.
6. Montera och fäst skärinsatsen.

Underhåll och skötsel

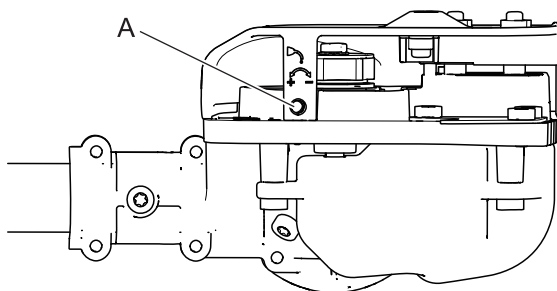
Byte av styrskena



Växellådsskydd, rengöring



Justera den automatiska smörjenheten



Svärd- och kedjekombinationer

Svärd, artikelnummer	Kedja, artikelnummer	Kedjetyp	Länkar	Gångstigning	Mätare
10" vanligt svärd 10A0CD3739	91VXL39CQ	91	39	3/8"	0,050

VIKTIGT

○ Kontrollera svärdets artikelnummer på din produkt. Mätarstorlek för kedja och svärd måste vara identiska. Använd svärd och kedjekombinationer som visas i tabellen ovan.

OBS

○ YAMABIKO-svärd och kedja kan ersättas av Carlton med motsvarande stil, mätare och gängstigning.

1. Ta bort två muttrar (A) och växellådans skyddsskruv (B), och vrid sågkedjans spänningsjusteringsskruv (C) moturs för att lossa spänningen.
2. Ta bort växellådsskyddet (D).
3. Ta bort svärdet och sågkedjan från växellådan och kedjedrevet.
4. Ta bort sågkedjan från svärdet och kontrollera svärdet så att det inte är skadat eller alltför mycket eller ojämnt slitet. Byt svärdet vid behov.
5. Montera sågkedjan på svärdet så att tänderna på svärdets ovansida är riktade mot svärdets spets.
6. Montera svärdet och sågkedjan på växellådan och haka på kedjan på kedjedrevet (E).
7. Sätt fast växellådsskyddet (D) och dra åt muttrarna med handkraft. Sätt fast växellådans skyddsskruv (B).
8. Vrid spänningsjusteringsskruven medurs så att kedjan spänns.

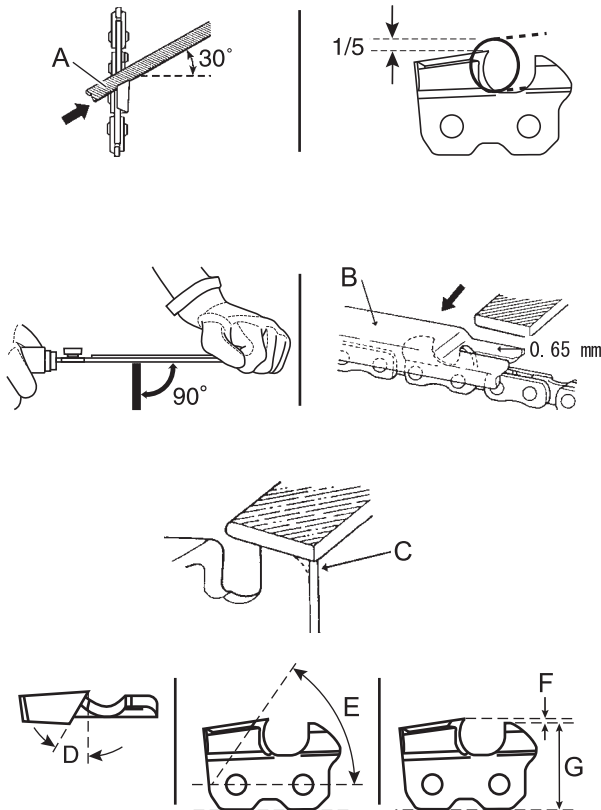
1. Ta bort två muttrar (A) och svärdsskyddsskruven (B).
2. Ta bort svärdsskyddet (D).
3. Borsta försiktigt bort skräp från insidan av svärdsskyddet och runt kedjedrevet.
4. Sätt fast svärdsskyddet, montera och dra åt muttrarna. Sätt fast skruven (B) på svärdsskyddet.

OBS

○ Det räcker om endast litet olja är synlig på sågkedjan för att smörjningen ska bli tillräckligt god.

1. Från botten av växellådan vrids du justerskruven (A) medurs för att minska oljeflödet – moturs för att öka oljeflödet.

Fila sågkedjan



VIKTIGT

○ Slöa eller skadade tänder ger dålig sågprestanda, ökade vibrationer och leder till att kedjan slits ut i förtid.

1. Placera rundfilen (A) i 30° vinkel mot tanden. En femtedel (1/5) av filen ska synas ovanför tandens överkant.
2. Håll filen vågrätt i tanden och fila i endast en riktning.
3. Fila tills tandens överkant och sidofasning är vassa och utan hack.
4. Håll filmallen (B) tryckt mot tandens överkant med ett spår på 0,65 mm och med änden tryckt mot tandens underställningsklack. Fila underställningsklacken med en flatfil tills den är i nivå med filmallens överkant.
5. Avsluta filningen med att runda av underställningsklackens framkant (C) med en flatfil.
6. Här visas hur en korrekt filad tand ska se ut.
D: Den övre plattans vinkel 30°
E: Den övre plattans skärvinkel 55°
F Djupmätare 0,65 mm
G: Parallell
7. Tillför ren olja och vrid sakt på kedjan så att filspånen tvätas bort.
8. Om sågkedjan är belagd med eller igensatt av harts kan du rengöra den med fotogen och sedan låta den ligga och dra i olja.

Förvaring

Långtidsförvaring (30 dagar eller mer)

När produkten ska ställas undan en längre tid (30 dagar eller mer) måste följande förberedelser göras.

1. När produkten är tillräckligt kall, torka bort eventuellt fett, olja, damm, smuts och annat material som fastnat på produktens utsida.
2. Följ kontrollintervallen i denna handbok.
3. Kontrollera att skruvar och muttrar är åtdragna. Dra åt eventuellt lösa skruvar.

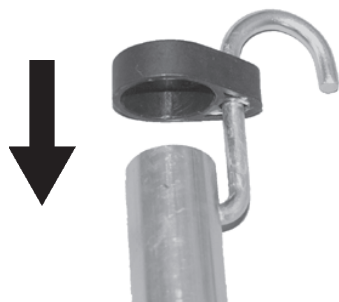
VIKTIGT

○ Vissa träd har sav och harts som är korrosiv. Rengör noggrant svärdet, kedjedrevet och områdena runtomkring varje gång du använt maskinen. Stryk sedan tunnflytande olja på metalldelarna.

4. Trä på svärdsskyddet på svärdet och sågkedjan när du ställer undan maskinen.
5. Ställ undan på en torr, dammfri plats utom räckhåll för barn.

Underhåll och skötsel

Installation av lagringskrok



1. Sätt den smala änden av kroken i styrhålet på fästaxeln.
2. Skjut på plastlocket över änden av fästaxeln.

Tillverkare:

YAMABIKO CORPORATION

1-7-2 Suehirocho, Ohme, Tokyo 198-8760 JAPAN

Auktoriserad representant i Europa:

CERTIFICATION EXPERTS B.V.

P.O. box 5047, Merwedeweg 2, 3621 LR Breukelen, Nederländerna

Specifikationer

MODELL	MTA-PP/E
Längd × Bredd × Höjd	1451 × 105 × 147 mm
Vikt (tomvikt)	2,25 kg
Typ av kedjedrev	6-tandat, 9,53 mm delning
Drivaxel	6,35 mm flexkabel
Växelminskningförhållande	1,5:1
Smörjsystem	Automatiskt
Volym kedjesågsolja	200 ml
Handtag	Vänster skumgrepp
Svärd och sågkedja	254 mm, 9,53 mm delning, 0,050 mått, 91VXL kedja
Motsvarande A-viktad ljudtrycksnivå: (ISO 22868) L_{pAeq}	94,1 dB(A)
Osäkerhet	2,5 dB(A)
A-viktad ljudeffektsnivå: (ISO 22868) L_{WAra}	109,5 dB(A)
Osäkerhet	2,5 dB(A)
Uppmätt ljudeffektsnivå: (2000/14/EC) L_{WA}	110 dB(A)
Garanterad ljudeffektsnivå: (2000/14/EC) L_{WA}	113 dB(A)
Vibrationsnivå: Mätt i enlighet med ISO 22867	
Motsvarande totala vibrationsvärdet, främre handtag	2,7 m/s ²
Motsvarande totala vibrationsvärdet, bakre handtag	2,6 m/s ²
Motsvarande totala vibrationsvärdet, främre handtag med 91 cm förlängning	2,9 m/s ²
Motsvarande totala vibrationsvärdet, bakre handtag med 91 cm förlängning	2,9 m/s ²
Osäkerhet	3,3 m/s ²

Dessa specifikationer kan ändras utan föregående meddelande.

Deklaration om överensstämmelse

Undertecknad tillverkare:

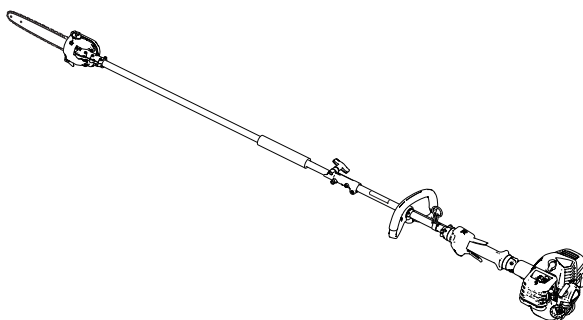
YAMABIKO CORPORATION
1-7-2 Suehirocho
Ohme, Tokyo 198-8760
JAPAN

Denna försäkran om överensstämmelse utfärdas på eget ansvar av tillverkaren.

Försäkrar på vårt eget ansvar att produkten:

PRO ATTACHMENT-SERIEN

Märke: ECHO
Typ: PAS-2620ES + MTA-
PP/E(999442-00832)



Monterad av:

ECHO, INCORPORATED
400 OAKWOOD ROAD, LAKE ZURICH, ILLINOIS 60047-1564
USA

Följer föreskrifterna i direktiv **2006/42/EG** och **2014/30/EG** inklusive gällande ändringar och överensstämmer med följande standarder: **EN ISO 12100:2010**, **EN ISO 11680-1:2011**, **ISO 14982:2009**

Anmält organ: 0404 RISE SMP Svensk Maskinprovning AB, Box 7035, SE-750 07 Uppsala, Sverige har upprättat en **CE-typprovning certifiering nr. 0404/18/2504**

8 juni 2011 "om begränsning av användningen av vissa farliga ämnen i elektrisk och elektronisk utrustning" **2011/65/EU (RoHS2)** (användning av harmoniserad standard **EN 50581: 2012**)

Överensstämmer med kraven i direktiv **2000/14/EG**

Överensstämmelsens värdering enligt **ANNEX V**

Uppmätt ljudeffektsnivå: 110 **dB(A)**

Garanterad ljudeffektsnivå: 113 **dB(A)**

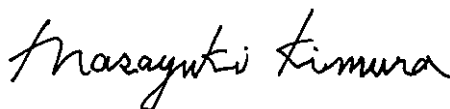
Serienummer 35101001 till 35200000

Tokyo, 1 januari 2019

Teknisk dokumentation sköts av:

Företag: RISE SMP, Svensk maskinprovning AB
Adress: Box 4053, SE-904 03 Umeå, Sverige

YAMABIKO CORPORATION



Masayuki Kimura

**Verkställande direktör
Avdelningen för kvalitetssäkring.**

Auktoriserad representant i Europa som har rätt att sammanställa den tekniska dokumentationen.

Företag: CERTIFICATION EXPERTS B.V.

Adress: P.O. box 5047, Merwedeweg 2, 3621 LR Breukelen,
Nederländerna

Mr. Richard Glaser

PM

YAMABIKO CORPORATION
1-7-2 Suehirocho, Ohme, Tokyo 198-8760 JAPAN
TELEFON: 81-428-32-6118. FAX: 81-428-32-6145.



X771209-5002