



SE SVENSKA
(Originalanvisningar)

ANVÄNDARHANDBOK

Trimmer/busksax, tillbehör

MTA-TB

VARNING



LÄS IGENOM ANVISNINGARNA NOGA OCH FÖLJ INSTRUKTIONERNA FÖR SÄKER ANVÄNDNING.
UNDERLÅTENHET KAN LEDA TILL ALLVARLIGA SKADOR.

Innehåll

Säker användning	3
Beskrivning	7
Före start	8
Päcklista	8
Montering	8
Montera skärm	9
Montera skärhuvud för nylonlina	9
Justering av balans	10
Trimning	11
Användning av axelremmar	12
Vanlig trimning med skärhuvud för nylonlina	12
Vanlig trimning med metallblad	14
Underhåll och skötsel	15
Serviceriktlinjer	15
Underhåll och skötsel	15
Förvaring	18
Specifikationer	19
Deklaration om överensstämmelse	20

Viktig information

⚠ VARNING

Läs först igenom användarhandboken innan produkten tas i bruk.

Om användarhandboken

- Den här handboken innehåller nödvändig information om monteringen, dess användning och underhåll. Läs den noga och se till att du förstår dess innehåll.
- Förvara alltid handboken lättillgängligt.
- Om du tappat bort handboken eller om den skadas och inte längre går att läsa kan du beställa en ny hos din återförsäljare.
- Enheter i denna handbok är SI-enheter (International System of Units). Siffrorna inom parentes är referensvärden och mindre omräkningsfel kan i vissa fall förekomma.
Om detta ignoreras kan det leda till olyckor eller allvarliga skador.

Ändamålsenlig användning

- Den här produkten är en lätt, högeffektiv, enhet som lämpar sig för ogrärensning, grästrimming och annan röjning på områden som är svåra att komma åt på annat sätt.
- Enheten får inte användas i något annat syfte än ovannämnda.
- Innehållet i den här handboken kan ändras utan föregående meddelande till följd av uppgraderingar av produkten. Vissa illustrationer kan skilja sig från själva produkten för att tydliggöra förklaringarna.
- Kontakta din återförsäljare vid oklarheter eller vid andra ärenden.
Om detta ignoreras kan det leda till olyckor eller allvarliga skador.

Gör inga ändringar på produkten

- Du får inte göra några ändringar på produkten.
Om detta ignoreras kan det leda till olyckor eller allvarliga skador. Eventuell felfunktion förorsakad av en ändring täcks inte av tillverkarens garanti.

Använd inte produkten förrän den kontrollerats och setts över

- Produkten får inte användas förrän kontroll och underhåll utförts. Se alltid till att produkten kontrolleras och underhålls regelbundet.
Om detta ignoreras kan det leda till olyckor eller allvarliga skador.

Lån eller överlåtelse

- Om produkten lånas ut till någon annan måste även användarhandboken överräckas till denna person tillsammans med produkten.
- Om produkten överlåtes till någon annan måste användarhandboken följa med produkten vid överlåtelsen.
Om detta ignoreras kan det leda till olyckor eller allvarliga skador.

Användare

- Produkten får inte användas av:
 - ◆ personer som är trötta
 - ◆ personer som har druckit alkohol
 - ◆ personer som är under medicinering
 - ◆ personer som är gravida
 - ◆ personer som är i dåligt fysiskt skick
 - ◆ personer som inte läst användarhandboken
 - ◆ barn
- Kom ihåg att användaren bär ansvaret för olyckor eller faror som drabbar andra människor eller deras egendom.
Om dessa anvisningar ignoreras kan det leda till olyckor.



Säker användning

VARNING

Vibration och kyla

- Det sägs att Raynauds fenomen, vilket påverkar vissa personers fingrar, kan vara följden av att man utsätts för vibration och kyla. Vibration och kyla kan orsaka sveda och stickningar som sedan följs av att fingrarna tappar färg och domnar. Följande försiktighetsåtgärder rekommenderas, eftersom man inte vet hur lite som krävs för att krämporna ska utlösas.
 - ◆ Håll kroppen varm, i synnerhet huvud och nacke, fötter och fotleder samt händer och handleder.
 - ◆ Se till att blodcirkulationen är god genom att göra kraftfulla armövningar under täta pauser samt genom att inte röka.
 - ◆ Begränsa antalet arbetstimmar. Försök fylla varje dag med jobb där trimmern eller annan handburen utrustning inte krävs.
 - ◆ Om fingrarna blir röda eller svullnar och sedan tappar färg och domnar, måste du kontakta läkare innan du utsätter dig själv för fortsatt kyla eller vibration.

Om dessa anvisningar ignoreras kan det påverka din hälsa negativt.

Upprepad stress

- Det sägs att om musklerna överansträngs, eller senorna i fingrar, händer, armar och axlar, kan det leda till känslighet, svullnad, stelhet, svaghet och extrem smärta på nyss nämnda ställen. Vissa upprepande handrörelser kan leda till att du utsätts för upprepad stress (RSI, repetitive stress injury) och nämnda symptom. Gör följande för att minska risken för RSI:
 - ◆ Undvik att arbeta med böjd, sträckt eller vriden handled.
 - ◆ Ta många pauser för att minimera enformiga rörelser och för att vila händerna. Minska hastigheten och styrkan för den upprepande rörelsen.
 - ◆ Gör övningar för att stärka hand- och armmuskler.
 - ◆ Kontakta läkare om du känner stickningar, domning eller smärta i fingrar, händer, handleder eller armar. Ju snabbare RSI diagnostiseras, desto troligare är det att permanenta nerv- och muskelskador kan förhindras.

Om dessa anvisningar ignoreras kan det påverka din hälsa negativt.

Rätt introduktion

- Använd inte maskinen utan rätt introduktion och skyddsutrustning.
- Se till att du känner till maskinens alla mekanismer och att du kan hantera den.
- Kännedom om hur maskin och motor stängs av.
- Kännedom om hur en fastspänd maskin snabbt lossas.
- Tillåt aldrig någon annan att använda maskinen utan ingående introduktion.

Om dessa anvisningar ignoreras kan det påverka din hälsa negativt.

Bär lämpliga kläder.

- Sätt upp håret så att det inte hänger längre än till axlarna.
- Bär inte slips, smycken eller löst sittande klädsel som kan fastna i maskinen.
- Använd inte öppna skor. Gå inte barfota eller barbens.

Om dessa försiktighetsåtgärder ignoreras kan det leda till syn- eller hörselskador eller till allvarliga skador.



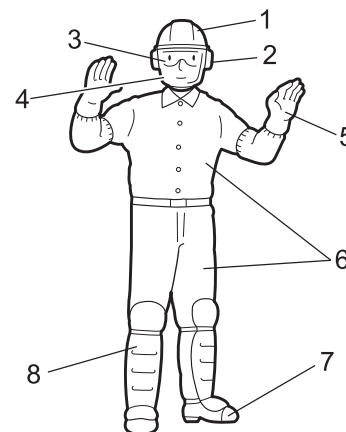
Använd skyddsutrustning

- Använd alltid följande skyddsutrustning när du arbetar med trimmern.
 1. Huvudskydd (hjälm): skyddar huvudet
 2. Öronskydd eller öronproppar: skyddar hörseln
 3. Skyddsglasögon: skyddar ögonen
 4. Visir: skyddar ansiktet
 5. Skyddshandskar: skyddar händerna från kyla och vibrationer
 6. Arbetskläder som passar (långärmat, långbyxor): skyddar kroppen
 7. Extra slitstarka, halksäkra skyddsstövlar (med tåhätta) eller halksäkra arbetskor (med tåhätta): skyddar fötterna
 8. Vristskydd: skyddar benen

Om dessa försiktighetsåtgärder ignoreras kan det leda till syn- eller hörselskador eller till allvarliga skador.

- Vid behov ska nedanstående skyddsutrustning användas.

- ◆ Ansiktsmask: skyddar andningsapparaten
- ◆ Binät: skyddar mot bisvärmsattacker



Säker användning

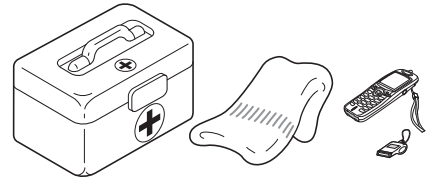
VARNING

Omgivning för användning och drift

- Använd inte produkten:
 - ◆ vid dåligt väder.
 - ◆ på branta sluttningar eller på platser som inte ger säkert fotfäste och är hala.
 - ◆ nattetid eller på mörka platser med dålig sikt.
- På lätt sluttande underlag måste arbetet ske med jämna, konturliknande rörelser.
Allvarliga skador kan bli följden om du trillar eller halkar eller inte lyckas hantera produkten korrekt.
- För din egen hälsa och för ett säkert och bekvämt arbete ska maskinen användas inom ett lufttemperaturområde på **-5 till 40 °C**.
Om dessa anvisningar ignoreras kan det påverka din hälsa negativt.

Var förberedd i händelse av skada

- Se till att du är förberedd ifall en olycka eller skada skulle inträffa.
 - ◆ Förbandslåda
 - ◆ Handdukar och trasor (för att stoppa blödning)
 - ◆ Visselpipa eller mobiltelefon (för att hämta hjälp utifrån)
- Om du inte har möjlighet att ge första hjälpen eller hämta hjälp utifrån kan skadan förvärras.



Prioritera säkerheten om brand eller rökbildning skulle uppstå

- Om motorn skulle börja brinna eller vid rökbildning från något område utöver utblåsningsventilen ska du först sätta dig själv i säkerhet genom att avlägsna dig från produkten.
- Använd en spade att skyffla sand eller liknande material över elden för att förhindra att den sprider sig, eller släck den med en brandsläckare.
En panikartad reaktion kan leda till att elden sprider sig och att skadorna därmed blir mer omfattande.



VIKTIGT

Detta tillbehör är avsett för användning med PAS-2620ES och M262S strömkälla. Om man använder detta tillbehör med någon annan produkt kan det leda till att växellådan slits ut för tidigt och att garantin upphävs.

Varningsmeddelanden

FARA

Den här symbolen tillsammans med ordet "**FARA**" uppmärksammar en handling eller ett tillstånd som leder till att användare eller personer i närheten skadas allvarligt eller dör.

VARNING

Den här symbolen tillsammans med ordet "**VARNING**" uppmärksammar en handling eller ett tillstånd som kan leda till att användare eller personer i närheten skadas allvarligt eller dör.

SE UPP

"**SE UPP**" indikerar en tänkbar farlig situation som kan resultera i smärre eller måttliga skador om den inte undviks.

Andra indikatorer



Genomstruken cirkel innebär att det som visas är förbjudet.



OBS!

Meddelandet ger tips om produktens användning, skötsel och underhåll.


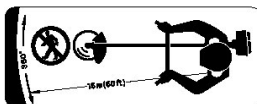








VIKTIGT

Inramad text med ordet "**VIKTIGT**" innehåller viktig information om produktens användning, kontroll, underhåll och förvaring.

Symboler

Symbolform/utförning	Symbolbeskrivning/tillämpning	Symbolform/utförning	Symbolbeskrivning/tillämpning
	Läs igenom användarhandboken noga		Skärinsatsens max tillåtna hastighet i r/min

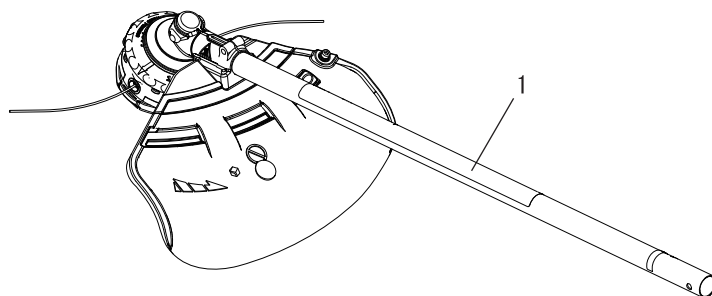
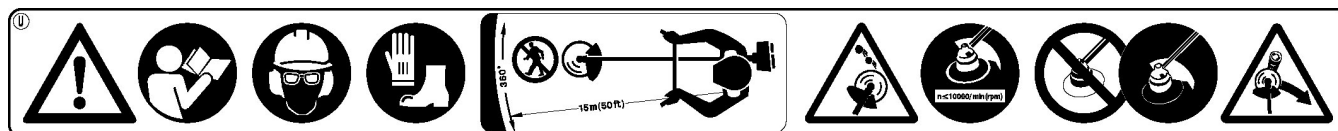
Säker användning

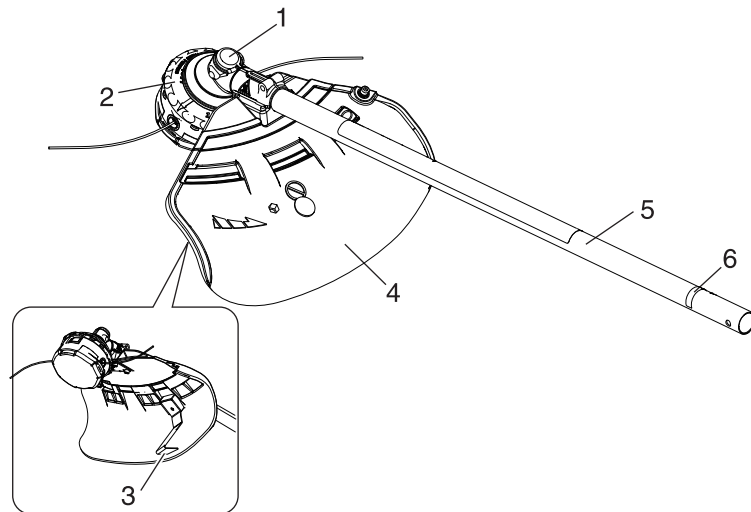
Symbolform/utförning	Symbolbeskrivning/tillämpning	Symbolform/utförning	Symbolbeskrivning/tillämpning
	Använd ögon-, öron- och huvudskydd		Personer måste hålla ett avstånd på 15 m
	Använd fotskydd och handskar		Förbjudet att använda utan skärm
	Varning! Flygande föremål!		Förbjudet att använda metallblad
	Varning, sidotryck		Förbjudet att använda skärhuvud för nylonlina
	Garanterad ljudeffektsnivå		Varning för områden med höga temperaturer

Säkerhetsdekal (-er)

- Varningsdekalen nedan har fästs på produkterna som beskrivs i den här handboken. Se till att du förstår vad dekalen betyder innan produkten tas i bruk.
- Om dekalen blir oläslig på grund av slitage, nötning eller skada, eller om den lossnar måste du beställa en ny dekal från din återförsäljare som du sedan fäster på den plats som visas på bilderna nedan. Se till att dekalen alltid är läslig.

(1. artikelnummer 890617-43130)



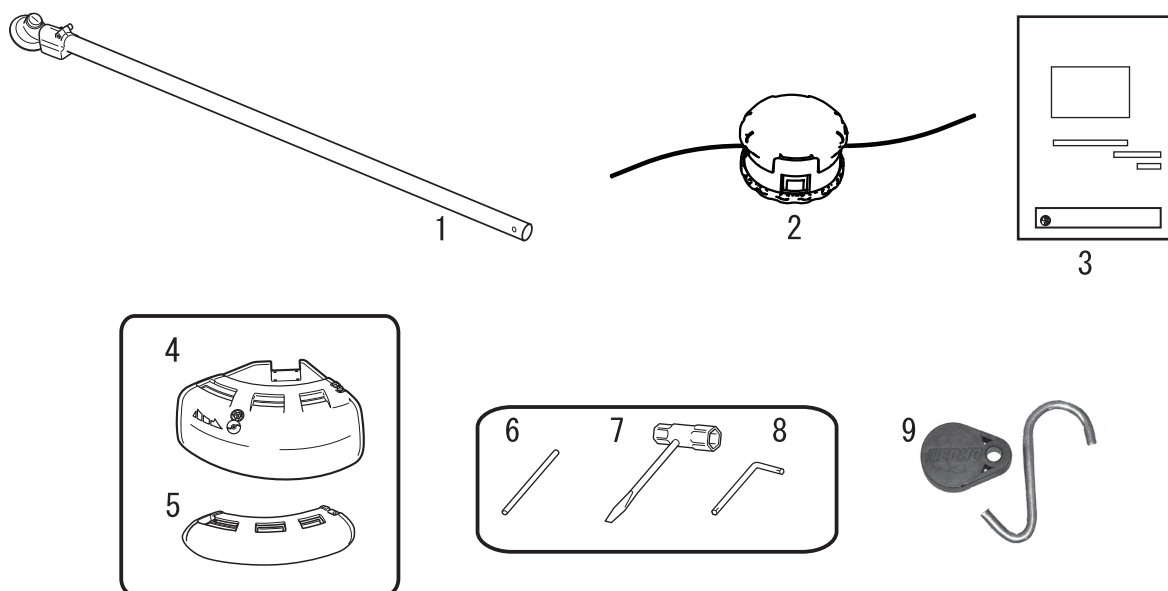


1. **Vinkeltransmission** - Har två drev för att vinkla rotationsaxeln.
2. **Skärinsats** – Skärhuvud för nylonlina för klippning av gräs och ogräs.
3. **Avskärningskniv** – Skär av nylonlinan för att justera linaans längd.
4. **Skärm** – Del för att skydda användaren mot oavsiktlig kontakt med skärhuvudet och ivägslungande föremål.
5. **Rör med axel** – Del av enheten som skyddar kraftöverföringsaxeln.
6. **Typ och serienummer**

Före start

Packlista

- Följande delar är separat förpackade i lådan.
- Packa upp lådan och kontrollera innehållet
- Kontakta din handlare om något saknas eller är trasigt.



- | | |
|------------------------------------|-------------------|
| 1. Trimmer/busksax, tillbehör | 6. Låsverktyg |
| 2. Skärhuvud för nylonlina | 7. Hylsnyckel |
| 3. Användarhandbok | 8. L-nyckel |
| 4. Skärm (skärhuvud för nylonlina) | 9. Förvaringskrok |
| 5. Skärm (för metallblad) | |

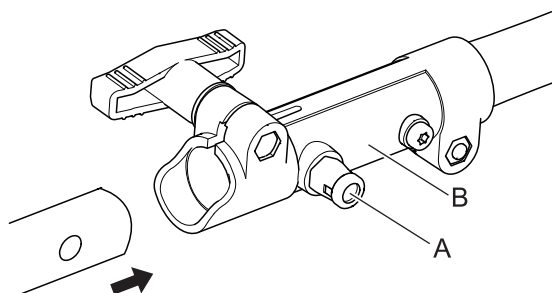
Montering

VARNING

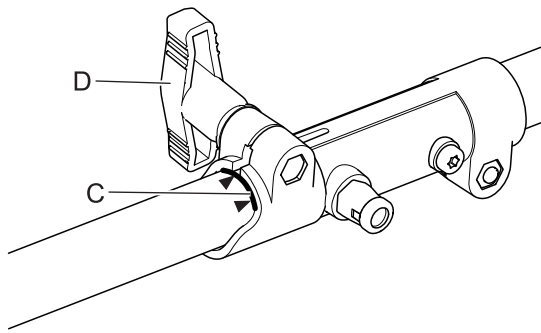
- Läs igenom användarhandboken noga så att du är säker på att du monterar ihop enheten ordentligt.
En produkt som satts ihop felaktigt kan leda till olyckor eller allvarliga skador.



Insats till drivaxel



1. Ställ turbobehuset/drivaxeln på en plan yta.
2. Dra ut styrpinnen (A) och vrid $\frac{1}{4}$ varv motsols till spärrläge.
3. Ta bort pappmellanlägget om det behövs.

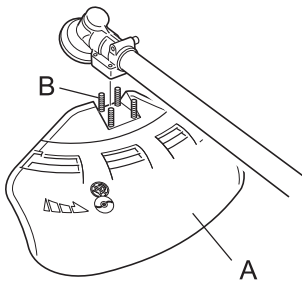


OBS

Nedre lagerhus och huvudenhet måste vara i linje med motorheten.

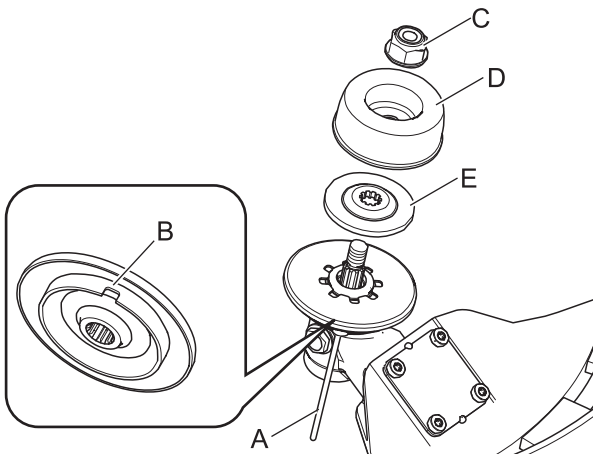
5. Roterastyrpinnen (A) 1/4 varv medurs så att den fäster i nedre axelhål. Kontrollera att styripinnen sitter helt fast genom att vrida nedre drivaxel. Styripinnen ska snäppa fast i kopplingen. Ordentlig fastsättning hindrar att axeln roterar ytterligare.
6. Säkra den nedre drivaxeln till kopplingen genom att dra åt spännvredet (D).
7. För att demontera, följ monteringsanvisningarna omvänt.

Montera skärm



1. Sätt skärmen (A) på monteringsdelen av vinkeltransmissionen och dra åt fyra bultar (B).

Montera skärhuvud för nylonlina

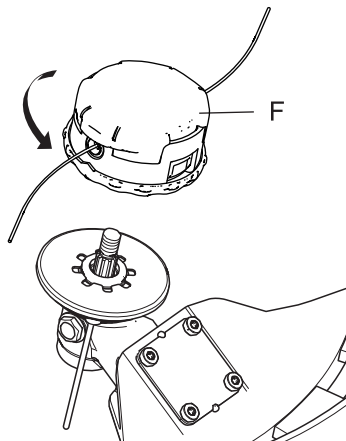


1. För in låsverktyget (A) i hålet som sitter till höger på vinkeltransmissionen samtidigt som du trycker in fjäderbygeln på vänster sida.
 2. För in låsverktyget ännu längre i fixeringsspåret (B) för bladhållaren för att fästa den utgående axeln.
 3. Ta, med hjälp av hylsnyckeln, bort muttern (C), kåpan (D), och lägre bladhållaren (E).
- * Mutter, kåpa, och lägre bladhållare används inte med ett skärhuvud för nylonlina.

SE UPP

○ Fixera den utgående axeln säkert med låsverktyg för att förhindra att det roterar när nylon-skärhuvudet är monterat.

4. Montera skärhuvudet för nylonlina (F) på axeln (moturs) tills det sitter fast ordentligt.
5. Ta bort låsverktyget.



Före start

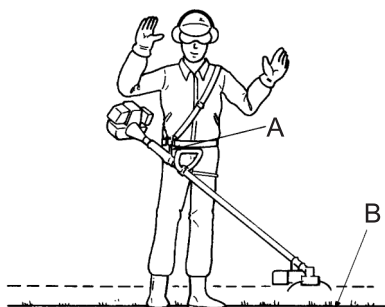
Justering av balans Justering av axelremmen

⚠ VARNING

- Den här produkten har utformats för att passa olika kroppsstorlekar, men kan inte justeras för extremt långa personer. Använd inte maskinen om dina fötter når fram till skärinsatsen när maskinen sitter fast med axelremmen.

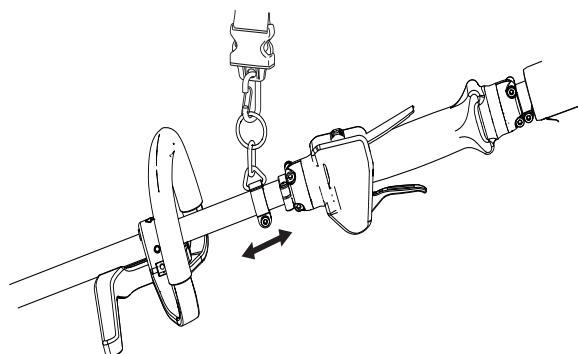
VIKTIGT

- En persons storlek kan påverka balansjusteringen. Balansproceduren fungerar inte heller på alla enheter för alla personer. Om axelremmen inte passar dig eller inte kan justeras på ett bra sätt måste du kontakta din återförsäljare.



Balansverktyg för ett jämnt rotationsplan

- ♦ Använd axelremmen om tillgänglig eller när så rekommenderas i denna handbok. Justera båda remmarna och upphängningspunkten (A) så att maskinen hänger med skärinsatsen några centimeter ovanför marknivån (B).
- ♦ Skärinsatsen och skärmen ska vara i nivå i alla riktningar. Häng maskinen till höger så som bilden visar.



- ♦ Flytta upphängningspunkten upp och ner längs röret för att finna rätt balans. Roterar bygeln för att bringa skärinsatsen och skärmen i nivå. Spärra när du hittat rätt position. Om upphängningspunkten roterar fritt tenderar maskinen att halka åt sidan. Se ändå till att bringa insats och skärm i nivå på fram-/bakaxeln.
- ♦ Balansering och utjämning enligt ovan kan innebära att bygeln måste placeras om och att remmarna måste justeras om. Eventuellt måste varje skärinsattstyp och skärm som monterats på maskinen balanseras.

FARA

○ **Stäng alltid av motorn om skärinsatsen fastnat.**

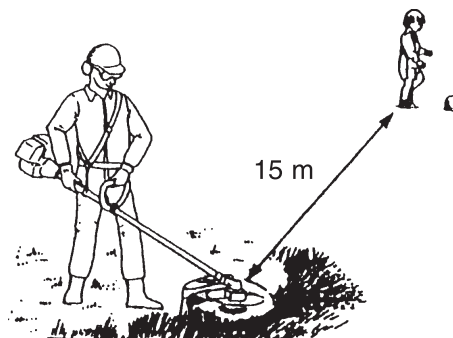
Allvarliga skador kan inträffa om ett stopp avlägsnas och skärinsatsen plötsligt startar igen.

○ **Använd inte produkten om inte skärmen är på plats.**

Föremål som slungas iväg från skärinsatsen kan leda till olyckor eller allvarliga skador.

○ **Området inom en radie på 15 m runt produkten utgör en farozon. Var uppmärksam på följande försiktighetsåtgärder vid användning av produkten.**

- ♦ Se till att inga barn eller andra personer eller djur befinner sig inom farozonen.
- ♦ Om en annan person beträder farozonen måste motorn stängas av för att skärinsatsen ska sluta rotera.
- ♦ Signalera till användaren att du närmar dig, till exempel genom att kasta kvistar in i farozonen, och kontrollera sedan att motorn är avstängd och att skärinsatsen slutat rotera.
- ♦ Om fler än en person arbetar med produkten måste personerna i fråga komma överens om hur de vill signalera till varandra och se till att alltid arbeta med ett avstånd på minst 15 m.



Föremål som slungas iväg från skärinsatsen och eventuell annan kontakt med skärinsatsen kan leda till blindhet eller en dödsolycka.

VARNING

○ **Kontrollera området där arbetet ska utföras och avlägsna småsten och tomburkar som kan slungas iväg från skärinsatsen samt eventuella snören eller ståltråd som kan sno sig runt skärinsatsen.**

Olyckor eller allvarliga skador kan lätt inträffa om främmande föremål slungas iväg från skärinsatsen eller om ståltråd eller annat material snott sig runt produkten.



○ **I följande situationer ska motorn omedelbart stängas av och du måste kontrollera att skärinsatsen stannat innan du kontrollerar produktens alla områden. Byt ut skadade delar.**

- ♦ Om skärinsatsen går emot sten, träd, stolpar eller liknande hinder under arbetet.
- ♦ Om produkten plötsligt börjar vibrera onormalt.

Om delarna används trots att de är skadade kan det leda till olyckor eller allvarliga skador.

○ **Håll inte upp skärinsatsen medan du arbetar. Du får inte arbeta med skärinsatsen ovanför knähöjd.**

Lyfter du upp skärinsatsen ovanför knähöjd leder det till att rotationsplanet kommer närmare ansiktet och eventuella föremål som flyger iväg från skärinsatsen kan medföra olyckor eller allvarliga skador.

Transport

○ **För transporter i nedan beskrivna situationer gäller att motorn har stängts av och att trimmerbladet slutat rotera innan bladskärmen sätts fast och ljuddämparen placeras vänd bort från användaren.**

- ♦ När du rör dig till platsen där du arbetar.
- ♦ När du rör dig till annan plats medan du arbetar.
- ♦ När du lämnar platsen där du arbetat.

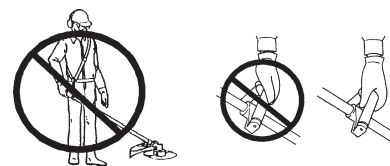
Om dessa anvisningar ignoreras kan det leda till brännskador eller allvarliga skador.

○ **När produkten transporteras med bil måste tanken vara tömd, bladkåpan monterad och produkten surras fast ordentligt så att den inte kan röra sig.**

En bränsletank innehållande bensin utgör en brandfara om du transporterar produkten med bil.

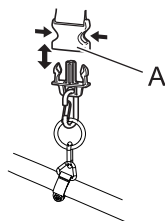
○ **Försök aldrig köra produkten med bara en hand.**

○ **Haka i tummarna runt greppen genom att vira dem runt tummen och övriga fingrar.**



Trimning

Användning av axelremmar



Montera trimmern korrekt med hjälp av axelremmen.

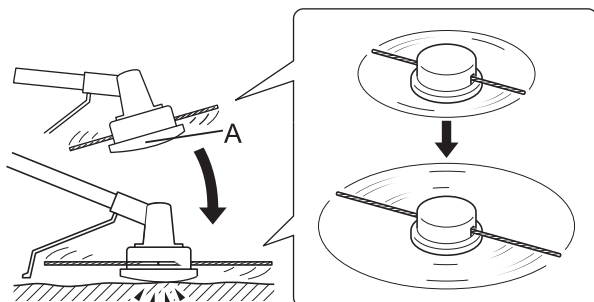
- ♦ Fäst produkten vid remmen.
- ♦ Placera axelremmen över vänster axel och justera remmarna så att snabbutlösningsspriten befinner sig just ovanför midjan.
- ♦ Kontrollera att justeringen är korrekt genom att röra skärinsatsen längs med marken.
- ♦ Justera upphängningspunkten igen om så behövs.
- ♦ Axelremmen har en nödutlösningssprita. I nödfall, dra upp handtaget (A) för att koppla bort maskinen från hällan.

Vanlig trimning med skärhuvud för nylonlina

⚠ VARNING

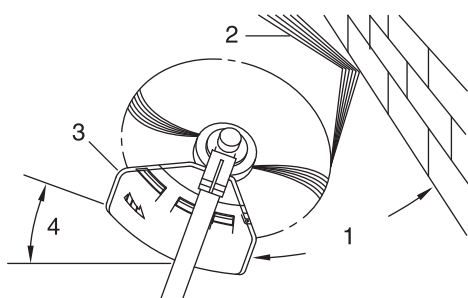
- Allvarliga skador kan uppstå om skärinsatsen används på fel sätt. Läs och följ alla säkerhetsanvisningar i denna handbok.
- Använd endast skärtilbehör som rekommenderas av YAMABIKO Corporation.
- Överflödigt nylonlina på andra sidan avskärningskniven kan flyga av när nylonlinans skärhuvud börjar rotera efter det att linans längd justerats.
Om detta ignoreras kan det leda till olycka eller allvarliga skador.

Justering av nylonlina



- ♦ Avskärningskniven på skärmen justerar skärlängden automatiskt genom att skära nylonlinorna jämnt när utrustningen börjar rotera.
- ♦ Vid arbete med mindre än maximal skärlängd måste du skära två nylonlinor i lika långa längder.
- ♦ För att flytta fram trimmerlinan, tryck skärhuvudet med nylonlinan (A) mot marken medan huvudet roterar med normal körhastighet.

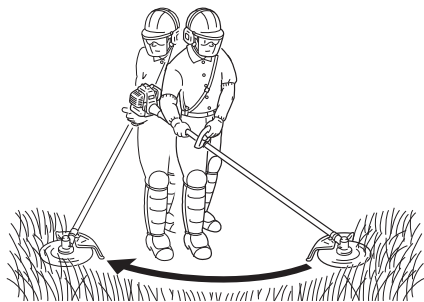
Trimning



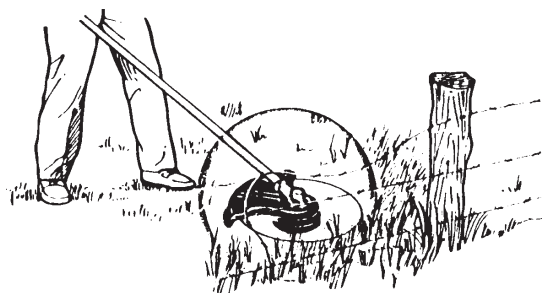
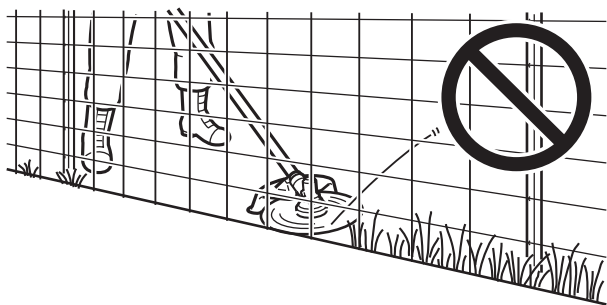
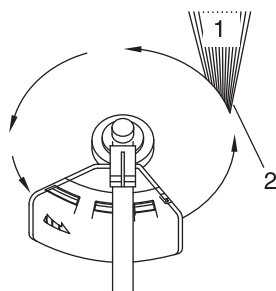
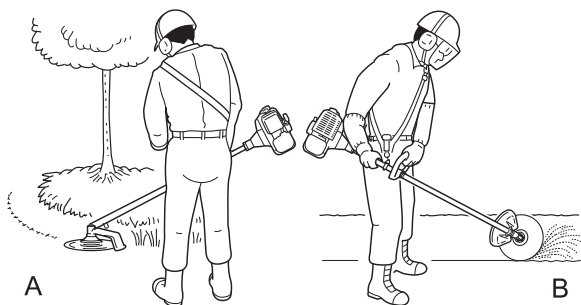
- ♦ Trimning innebär att trimmern arbetar sig försiktigt in i materialet som du önskar klippa. Vinkla huvudet något för att rikta avfallet bort från dig. Om du trimmar nära ett hinder som till exempel ett staket, en mur eller ett träd måste du närma dig med en sådan vinkel att eventuellt avfall som kommer från hindret flyger bort ifrån dig.
- ♦ Förflytta skärhuvudet för nylonlinan långsamt tills gräset klippts ända intill hindret, men låt inte linan fastna i hindret. Vid trimning nära hönsnät eller stängsel måste du se till att bara trimma fram till ståltråden. Om du kommer för nära kommer linan att fastna i ståltråden.
- ♦ Trimning är lämpligt när du vill skära genom kraftigare stjälar en i taget. Placera skärhuvudet för nylonlinan nära stjälkroten, aldrig högre upp, eftersom det kan få stjälken att börja skaka och då fastna i linan. I stället för att skära rätt igenom stjälken är det bättre att bara använda linans yttersta del för att långsamt skära dig igenom stammen.

1. vinkel mot mur
2. avfall
3. knivsida upplyft
4. vinkel mot mark

Mejning



Renröjning och kantklippning



- ♦ Mejning innebär att du skär eller klipper större gräsytor med svepande eller svingande rörelser i en jämn båge. Utför jämna, smidiga rörelser. Försök inte hacka eller hugga ner gräset. Vinkla skärhuvudet för nylonlinan något för att rikta avfallet bort från dig under mejningen. För sedan tillbaka trimmern utan att klippa gräset. Om du är ordentligt skyddad och inte störs av att lite avfall flyger åt ditt håll kan du meja åt bägge håll.

- ♦ Dessa båda handlingar utförs med skärhuvudet för nylonlinan starkt vinklat. Renröjning (A) innebär att du avlägsnar växtlighet och lämnar marken bar. Kantklippning (B) innebär att du trimmar gräset där det spritt sig över en trottoar eller körbana. Både vid kantklippning och renröjning ska enheten hållas i en tvär vinkel så att avfallet, och eventuell smuts eller sten, inte flyger emot dig även om det skulle studsas iväg från den hårda ytan.

- ♦ Trots att bilderna visar hur man kantklipper och renröjer, måste varje användare ta reda på vilka vinklar som passar respektive kroppsstorlek och skärsituation.

- ♦ För nästan all sorts klippning är det bra att vinkla skärhuvudet så att det kommer i kontakt med den del av linans cirkel där linan rör sig bort från dig och skärmen (se respektive bild). Det leder till att avfallet riktas bort från dig.

- ♦ Genom att vinkla huvudet åt fel håll riktas avfallet rätt emot dig. Om skärhuvudet för nylonlinan hålls platt mot marken så att klippningen sker över hela cirkeln, leder det till att avfallet riktas emot dig, motorn blir svagare och du kommer att förbruka mycket lina.

- ♦ Skärhuvudet för nylonlinan roterar moturs. Kniven sitter på skärmens vänstra sida.

1. Avfall

2. Klipp på denna sida

- ♦ Tryck aldrig linan för långt in i kraftig växtlighet, träd eller stängsel.
- ♦ Om linan trycks in i hönsnät, stängsel eller snårskog kan det leda till att linans ändar bryter och snärtar tillbaka mot användaren. Rätt trimning sker genom att gå strax intill ett hinder, så som här beskrivits, men att aldrig köra linan in i eller genom hindret. Klipp aldrig för nära ett hinder eller skrank.

- ♦ Undvik att nylonlinan kommer i kontakt med ett trasigt stängsel. Delar av ståltråd som trimmern haft sönder kan slungas iväg i höga hastigheter.

Trimning

Vanlig trimning med metallblad

⚠ VARNING

- Observera följande anvisningar noggrant för trimning.
 - ♦ Se till att trimmerbladet dragits åt och sitter ordentligt fast.
 - ♦ Byt ut skärmen om den är skadad eller sprucken.
 - ♦ Byt ut trimmerbladsmuttern om den är utnött.
 - ♦ Låt inte bladet skära in i marken.
 - ♦ Kör inte maskinen med ett slött, böjt, skadat eller missfärgat blad, eller en sliten eller trasig mutter.
 - ♦ Kör inte motorn med fullt motorvarvtal utan belastning.

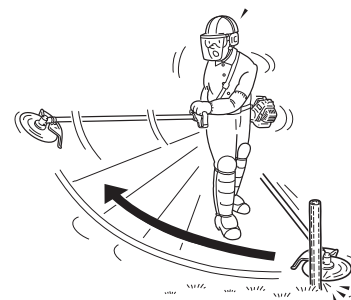
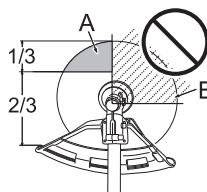
Om detta ignoreras kan det leda till olycka eller allvarliga skador.
- Använd endast skärtillbehör som rekommenderas av YAMABIKO Corporation. YAMABIKO tar inget ansvar för fel på skärutrustning, blad eller tillbehör som inte har testats och godkänts av YAMABIKO Corporation för användning med den här enheten.
- Bladet måste alltid anpassas efter typ och storlek på det material som skärs. Ett felaktigt eller slött blad kan orsaka allvarlig personskada. Blad måste vara skarpa. Slöa blad ökar risken för omkringflygande föremål som kan skada både dig själv och närstående.
 - ♦ Blad av plast/nylon till gräs/ogräs kan alltid användas när skärhuvud för nylonlina används. Använd inte detta blad till tjockt ogräs eller sly.
 - ♦ 3-skärbladet har särskilt utformats för klippa ogräs och gräs. För att undvika skador på grund av rekyl eller sprickor i bladet ska 3-skärbladet inte användas för att klippa sly eller träd.
 - ♦ Det 8-tandade bladet för ogräs/gräs är avsett för gräs, trädgårdsavfall och tjockt ogräs. Använd inte det här bladet till sly eller träd med en diameter som är större än 19 mm.
 - ♦ 22-tandat röjblad är konstruerat att skära täta buskage och sly upp till 64 mm i diameter.
 - ♦ 80-tandat buskblad är konstruerat att skära sly och träd upp till 13 mm i diameter.

Skadade eller sprängda blad kan orsaka olyckor eller allvarliga skador.

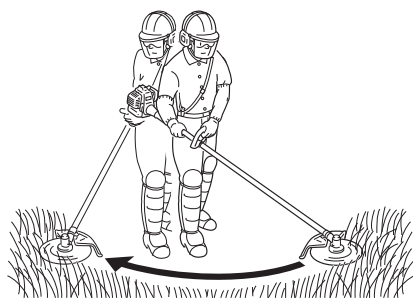


Rekyl

- Fenomenet som uppstår om trimmerbladet kommer i kontakt med träd, stolpar, stenar eller liknande hårda hinder samtidigt som den roterar med hög hastighet och reagerar genom att kraftigt och plötsligt studsas tillbaka kallas för rekyl.
 - En rekyl kan leda till att du tappas kontrollen över maskinen och är mycket farligt.
 - Om trimmerbladets främre, högra kvadrant (B) går emot en buske eller liknande hinder leder det till att produkten kraftigt studsar tillbaka åt höger.
 - För att förebygga en rekyl bör du låta bli att trimma från vänster till höger. Se till att trimmerbladet inte går emot några hårda föremål.
 - Se till att föremålet du klipper träffar bladdelen 1/3 tum från vänster framkant (A).
- Om detta ignoreras kan det leda till skador eller dödsolycka.



Ogräsmejning



- ♦ Mejning utförs genom att föra skärinsatsen över ogräset med svepande rörelser i en jämn båge. På så vis kan områden med högre gräs och ogräs snabbt klippas. Lämpar sig inte för att klippa stort, kraftigt ogräs eller träig vegetation.
- ♦ Om ett ungt träd eller en buske fastnar i skärinsatsen får du inte använda skärinsatsen som en arm för att få loss den, eftersom det leder till att skärinsatsen går sönder.
- ♦ Stäng i stället av motorn och undanröj trädet eller busken för att frigöra bladen.

Underhåll och skötsel

⚠ VARNING

Beakta följande försiktighetsåtgärder vid kontroll och underhåll efter det att produkten varit i bruk:

- Stäng av motorn och försök inte kontrollera eller se över produkten förrän motorn svalnat.
Risk för brännskador.
- Ta av tändstiftshatten innan kontroll eller underhåll utförs.
En olycka kan uppstå om produkten startar oväntat.

VIKTIGT

- Kontroll och underhåll kräver expertkunskaper. Om du inte själv kan kontrollera eller underhålla produkten eller ta itu med en störning måste du kontakta din handlare. Försök inte plocka isär produkten.
- Reservdelar och slitedelar: använd endast originaldelar och produkter och komponenter avsedda för ändamålet. Om du använder delar från andra tillverkare eller icke-ändamålsenliga komponenter kan det leda till störningar.

Serviceiktlinjer

Område	Underhåll	Sida	Före användning	Varje månad
Drivaxel	Smörj	15		•*
vinkeltransmission	Smörj	15		•**
Avskärningskniv	Undersök/rengör	-	•	
Skravar, bultar och muttrar	Undersök, dra åt / byt ut	-	•	

* Eller var 25:e timme beroende på vilket som inträffar först. ** Eller var 50:e timme beroende på vilket som inträffar först.

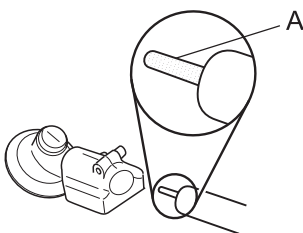
VIKTIGT

- Tidsintervallen är maximum. Faktisk användning och din egen erfarenhet bestämmer hur ofta underhåll är nödvändigt.

Underhåll och skötsel

Kontakta en återförsäljare om du har frågor eller problem.

Smörjning av drivaxel

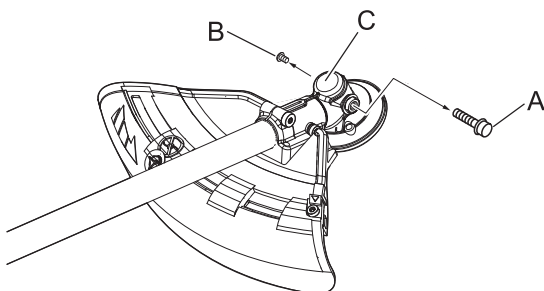


Undersök drivaxeln (A) var 25:e drifttimme och fyll på med fett vid behov.

OBS

Använd litiumbaserat multifett av god kvalitet.

vinkeltransmission



1. Ta bort pluggen (A) och dräneringsskruven (B) från vinkeltransmissionen (C).
2. Lägg in fett i transmissionen tills gammalt fett trycks ut. Använd vid behov en lågtryckspump.

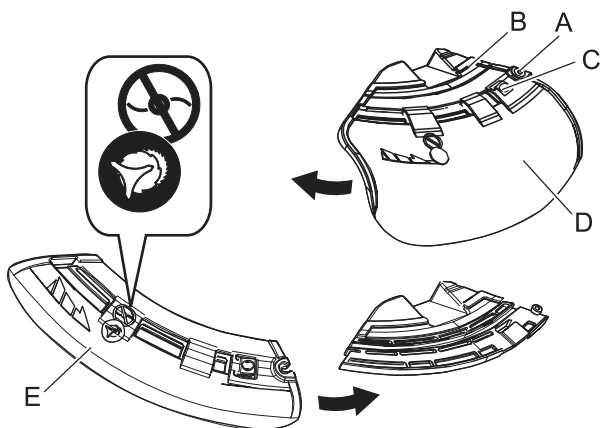
OBS!

○ Använd litiumbaserat multifett av god kvalitet.

3. Sätt i dräneringsskruven och pluggen.

Underhåll och skötsel

Metod för att byta skärm



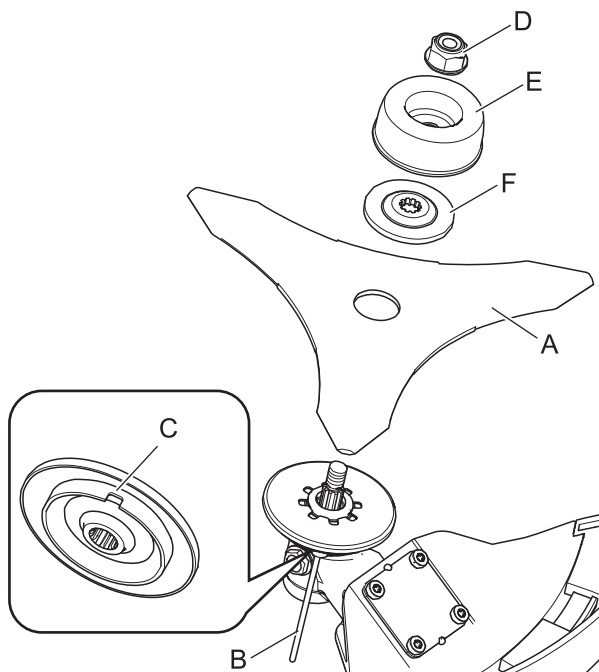
♦ Det finns två typer av skärmar: en för skärhuvudet för nylonlina och en annan för metallblad. När metallblad används ska även skärmen för metallblad användas.

1. Lossa bulten (A) på den högra sidan av fästet (B) för att skjuta på skyddet. Själva bulten själv kan inte avlägsnas från fästet.
2. Tryck på knappen (C), skjut på skölden (D) åt vänster och ta bort den.
3. Sätt skärm av annan typ (E) i spåret och skjut den åt höger tills det tar stopp. Se till att dra åt bulten.

Installera blad (alternativ)

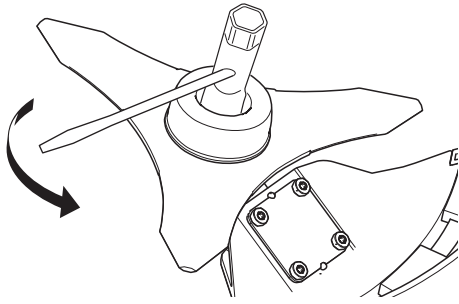
⚠ VARNING

- Använd extra slitstarka handskar när du arbetar med trimmerbladet.
- Om trimmerbladet byts ut under trimningen måste du se till att motorn är avstängd och att bladen slutat rotera.
- Kontrollera att bränsletanklocket sitter fast ordentligt när du vänder på produkten för att byta trimmerblad.
- Försök inte montera trimmerbladet med bara en hand eller utan hylsnyckel. Montera trimmerbladet korrekt med hjälp av den medföljande hylsnyckeln och dra åt hårt.
- Använd inga andra verktyg än den medföljande hylsnyckeln för att dra åt bladet. Om du använder ett pneumatiskt eller elektriskt verktyg kan bladet dras åt mer än nödvändigt, vilket kan medföra att muttern eller den utgående axeln går sönder.
- Om bladets mutter och kåpa är slitna och ändå används, finns det risk för att bladet lossnar. Byt ut dem. Om detta ignoreras kan det leda till olyckor, allvarliga skador eller förorsaka brand.



1. Kontrollera bladen (A) innan de monteras. Kontrollera att de är vassa. Slöa blad ökar risken för att bladrekylar. Små sprickor kan utvecklas till brott som kan leda till att en bit av bladet flyger av under arbetet. Kassera spruckna blad oavsett hur liten sprickan är.
2. För in låsverktyget (B) i hålet som sitter till höger på vinkeltransmissionen samtidigt som du trycker in fjäderbygeln på vänster sida.
3. För in låsverktyget ännu längre i fixeringsspåret (C) för bladhållaren för att fästa den utgående axeln.
4. Ta, med hjälp av hylsnyckeln, bort muttern (CD), kåpan (E), och lägre bladhållaren (F).
5. Dra åt bladet, lägre bladhållaren, kåpan, och muttern för hand.

Underhåll och skötsel

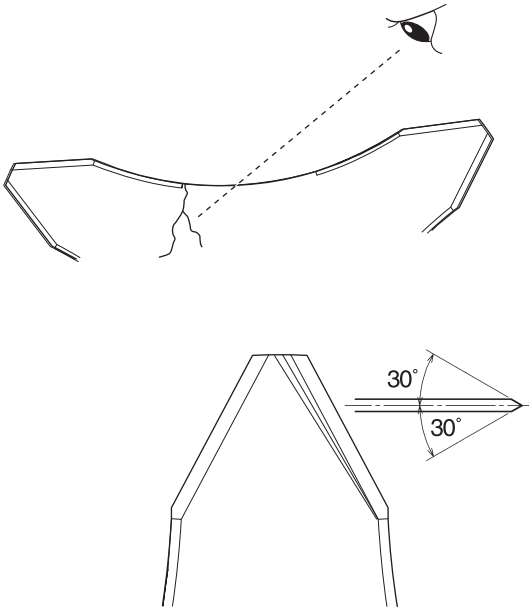


⚠ SE UPP

○ Fixera den utgående axeln säkert med låsverktyg för att förhindra att det roterar när bladet är monterat. Annars kommer bladfästmuttern inte att dras åt tillräckligt.

6. Dra åt muttern (moturs) med hylsnyckeln. Använd inte din egen vikt utan låt hylsnyckeln göra jobbet. Annars kan muttergången gå sönder.
7. Ta bort låsverktyget.

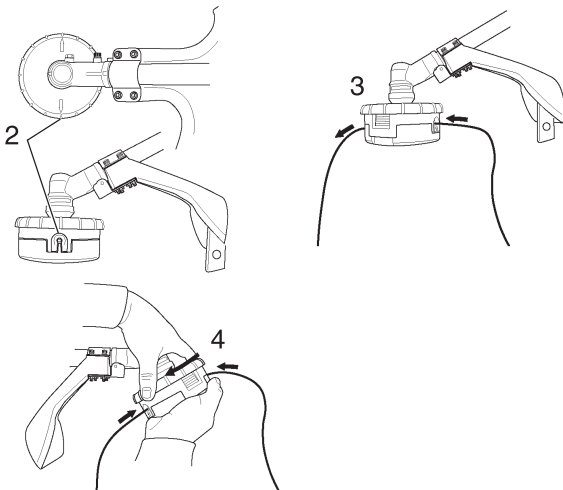
Kontroll av bladet



- ♦ Använd endast blad som lämpar sig för denna modell från tillverkaren.
- ♦ Om en spricka upptäcks på bladet får det inte användas utan måste bytas ut.
- ♦ Se till att bladet sitter som det ska enligt anvisningarna.

- ♦ Vänd på skärbladet om det blivit slött till följd av slitage.
- ♦ Om bladet spricker eller böjs leder det till ökad vibration. Byt ut bladet.
- ♦ Fila 3 jämna skäreppor på bladet med hjälp av en platt fil som bilden visar. Annars förloras balansen, vilket leder till ökad vibration.

Linda på nylonlina



1. Klipp av en bit lina till den rekommenderade längden.
 - ♦ 2.4 mm dia. - 6 m
2. Rikta in pilarna ovanpå ratten med öppningarna för hålen.
3. För in ena änden av nylonlinan i ett hål och tryck igenom lina lika mycket genom skärhuvudet.
4. Håll i nylonlinans skärhuvud samtidigt som du vrider ratten medurs för att linda på lina på spolen tills ca 13 cm av varje lina syns.

Underhåll och skötsel



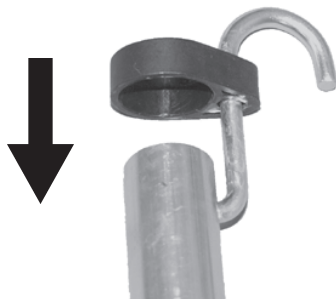
1. Slitageindikatorer

VIKTIGT

När slitageindikatorerna på botten av nylonlinans skärhuvud är jämnt förslitna, behöver kåpan eller hela nylonlinans skärhuvud bytas ut.

Förvaring

Installation av lagringskrok



1. Sätt den smala änden av kroken i styrhålet på fästaxeln.
2. Skjut på plastlocket över änden av fästaxeln.

Tillverkare:

YAMABIKO CORPORATION

1-7-2 Suehirocho, Ohme, Tokyo 198-8760 JAPAN

Auktoriserad representant i Europa:

CERTIFICATION EXPERTS B.V.

P.O. box 5047, Merwedeweg 2, 3621 LR Breukelen, Nederländerna

Specifikationer

		MTA-TB
Externa dimensioner: Längd × Bredd × Höjd		815 × 310 × 206 mm
Vikt: Enhet med skärinsats		1,5 kg
Skärinsats: Skärhuvud med nylonlina (skärsträng) Gänga Nylonlina (diameter) Nylonlina, längd		SF400 (432) Vänstergängad M10x1,25 gängstigning 2,4 mm 6,0 m
Växels hölje: Utväxlingsförhållande och smörjning Rotationsriktning för utgående axel sett ovanifrån maximal rotationsfrekvens av spindeln		1,36 reduktion och litiumbaserat fett av god kvalitet Moturs 8750 varv/minut
2006/42/EG Vibration (ISO 22867) $a_{hv,eq}$	Vänster handtag Höger handtag Osäkerhet K	4,0 m/s ² 5,6 m/s ² 1,2 m/s ²
Ljudtrycksnivå (ISO 22868) L_{pAeq}	Osäkerhet K_{pA}	94,4 dB(A) 1,5 dB(A)
Ljudeffektsnivå (ISO 22868) L_{WARa}	Osäkerhet K_{WA}	107,0 dB(A) 2,1 dB(A)
Gällande modell		PAS-2620ES och M262S

Dessa specifikationer kan ändras utan föregående meddelande.

Deklaration om överensstämmelse

Undertecknad tillverkare:

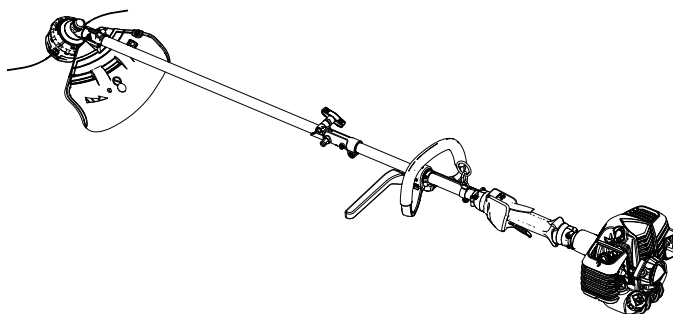
YAMABIKO CORPORATION
1-7-2 Suehirocho
Ohme, Tokyo 198-8760
JAPAN

Denna försäkran om överensstämmelse utfärdas på eget ansvar av tillverkaren.

förklarar härmed att nedan specificerade enhet:

PRO ATTACHMENT-SERIEN
Typ: PAS-2620S + MTA-PS

Universalverktygssystem
Typ: M262S + MTA-TC



uppfyller:

- * kraven i EG-direktivet **2006/42/EG** (överensstämmande standard **EN ISO 11806-1: 2011**)
- * kraven i direktiv **2014/30/EU** (användning av harmoniserad standard **EN ISO 14982: 2009**)
- * kraven i direktiv **2011/65/EU** (användning av harmoniserad standard **EN 50581: 2012**)
- * direktivet **2000/14/EG**

Överensstämmelsens värdering enligt **ANNEX V**

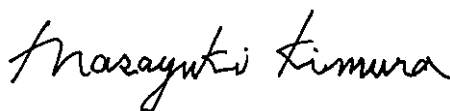
Uppmätt ljudeffektsnivå: 107 dB(A)

Garanterad ljudeffektsnivå: 110 dB(A)

Serienummer 35101001 till 35200000

Tokyo, 1 januari 2019

YAMABIKO CORPORATION



Masayuki Kimura

Verkställande direktör

Avdelningen för kvalitetssäkring.

Auktoriserad representant i Europa som har rätt att sammanställa den tekniska dokumentationen.

Företag: CERTIFICATION EXPERTS B.V.

Adress: P.O. box 5047, Merwedeweg 2, 3621 LR Breukelen, Nederländerna

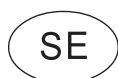
Mr. Richard Glaser

PM

PM

PM

YAMABIKO CORPORATION
1-7-2 Suehirocho, Ohme, Tokyo 198-8760 JAPAN
TELEFON: 81-428-32-6118. FAX: 81-428-32-6145.



X771209-4403