



SE SVENSKA
(Originalanvisningar)

ANVÄNDARHANDBOK

ProTill Jordfräs, tillbehör MTA-TC

VARNING

LÄS IGENOM ANVISNINGARNA NOGA OCH FÖLJ INSTRUKTIONERNA FÖR SÄKER ANVÄNDNING.
UNDERLÅTENHET KAN LEDA TILL ALLVARLIGA SKADOR.



Viktig information

Läs först igenom användarhandboken innan produkten tas i bruk.

○ Inledning

- Den här produkten har utformats och tillverkats för att hålla länge och ge god pålitlighet. Läs och se till att du förstår handboken som medföljer produkten. Den är lätt att använda och innehåller många bra användartips samt varningsmeddelanden.

○ Användare

- Produkten får inte användas förrän du noggrant läst användarhandboken och till fullo förstått dess innehåll.
- Den här produkten får inte användas av någon som inte läst användarhandboken ordentligt eller av någon som är förkyld, trött eller som på annat sätt är i dåligt fysiskt skick, ej heller av barn.
- Kom ihåg att användaren bär ansvaret för olyckor eller faror som drabbar andra människor eller deras egendom.

○ Om användarhandboken

- Den här handboken innehåller nödvändig information om monteringen, dess användning och underhåll. Läs den noga och se till att du förstår dess innehåll.
- Förvara alltid handboken lättillgängligt.
- Om du tappat bort handboken eller om den skadas och inte längre går att läsa kan du beställa en ny hos din återförsäljare.
- Enheterna i denna handbok är SI-enheter (International System of Units). Siffrorna inom parentes är referensvärden och mindre omräkningsfel kan i vissa fall förekomma.

○ Lån eller överlåtelse

- Om produkten som beskrivs in denna handbok lånas ut till någon annan, ska även användarhandboken överräckas tillsammans med produkten. Om produkten överlätes till någon annan måste användarhandboken följa med produkten vid överlåtelsen.

○ Förfrågningar

- Kontakta din återförsäljare vid förfrågningar angående information om produkten, inköp av sliddelar, reparationer och andra liknande förfrågningar.

○ Meddelanden

- Innehållet i den här handboken kan ändras utan föregående meddelande till följd av uppgraderingar av produkten. Vissa illustrationer kan skilja sig från själva produkten för att tydliggöra förklaringarna.
- Vissa delar hos produkten måste sättas ihop.
- Kontakta din återförsäljare vid oklarheter eller vid andra ärenden.

VIKTIGT

Detta tillbehör är avsett för användning med PAS-2620ES och M262S strömkällor. Om man använder detta tillbehör med någon annan produkt kan det leda till att växellådan slits ut för tidigt och att garantin upphävs.

VARNING

Läs noga igenom reglerna och anvisningarna för en säker användning. YAMABIKO bifogar en användarhandbok till ursprungliga PAS-2620ES och M262S. Den handboken och den här handboken måste läsas och förstås för riktig och säker användning, annars kan allvarlig personskada uppstå.

Tillverkare:

YAMABIKO CORPORATION

1-7-2 Suehirocho, Ohme, Tokyo 198-8760, JAPAN

Auktoriserad representant i Europa:

CERTIFICATION EXPERTS B.V.

P.O. box 5047, Merwedeweg 2, 3621 LR Breukelen, Nederländerna

Säker användning	4
Varningsmeddelanden	4
Andra indikatorer	4
Symboler	4
Plats där en varningsdekal sitter	5
Produkthantering	6
Beskrivning	9
Före start	10
Packlista	10
Montering	10
Drift	12
Underhåll och skötsel	14
Serviceriktlinjer	14
Underhåll och skötsel	14
Förvaring	16
Specifikationer	17
Förklaring om CE-överensstämmelse	18

Säker användning

Läs först igenom detta avsnitt innan produkten tas i bruk.

○ Försiktighetsåtgärderna som beskrivs här innehåller viktig säkerhetsinformation. Ta noga hänsyn till dessa.

○ Läs även igenom försiktighetsåtgärderna som finns i handbokens huvuddel.

Text som följs av en [stjärna] beskriver tänkbara konsekvenser ifall försiktighetsåtgärderna skulle ignoreras.


Varningsmeddelanden

Situationer som utgör skaderisk för användare eller andra personer kännetecknas i denna handbok och på själva produkten genom följande varningsmeddelanden. Läs och beakta dem noga för att garantera en säker användning.

 FARA	 VARNING	 SE UPP
Den här symbolen tillsammans med ordet " FARA " uppmärksammar en handling eller ett tillstånd som leder till att användare eller personer i närheten skadas allvarligt eller dör.	Den här symbolen tillsammans med ordet " VARNING " uppmärksammar en handling eller ett tillstånd som kan leda till att användare eller personer i närheten skadas allvarligt eller dör.	" SE UPP " indikerar en tänkbar farlig situation som kan resultera i smärre eller måttliga skador om den inte undviks.


Andra indikatorer

Utöver varningsmeddelanden finner du i denna handbok följande förklarande symboler:

	Genomstruken cirkel innebär att det som visas är förbjudet.	OBS!	Meddelandet ger tips om produktens användning, skötsel och underhåll.	VIKTIGT	Inramad text med ordet " VIKTIGT " innehåller viktig information om produktens användning, kontroll, underhåll och förvaring.
---	---	-------------	---	----------------	--

Symboler

I handboken och på själva produkten finns flera förklarande symboler. Se till att du till fullo förstår vad varje symbol betyder.

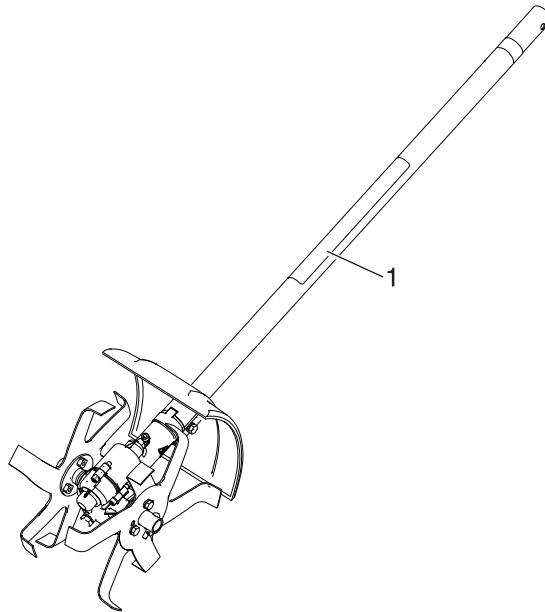
Symbolform/utformning	Symbolbeskrivning/tillämpning	Symbolform/utformning	Symbolbeskrivning/tillämpning
	Läs igenom användarhandboken noga		Personer måste hålla ett avstånd på 15 m
	Använd ögon-, öron- och huvudskydd		Varning för områden med höga temperaturer
	Använd fotskydd och handskar		Håll fötterna borta från skärbladet
	Flygande föremål!		Varning för elektriska stötar

Plats där en varningsdekal sitter

- Varningsdekalen nedan har fästs på produkterna som beskrivs i den här handboken. Se till att du förstår vad dekalen betyder innan produkten tas i bruk.
- Om dekalen blir oläslig på grund av slitage, nötning eller skada, eller om den lossnar måste du beställa en ny dekal från din återförsäljare som du sedan fäster på den plats som visas på bilderna nedan. Se till att dekalen alltid är läslig.



1. Varningsdekal (artikelnummer 890160-25560)



Säker användning

Produkthantering Allmänna försiktighetsåtgärder

VARNING

Användarhandbok

- Läs igenom användarhandboken ordentligt innan produkten tas i bruk för att garantera en säker användning.
- ◆ Om detta ignoreras kan det leda till olycka eller allvarliga skador.



Använd inte produkten i något annat syfte än dess avsedda användning

- Produkten får inte användas i något annat syfte annat än det som beskrivs i användarhandboken.
- ◆ Om detta ignoreras kan det leda till olyckor eller allvarliga skador.

Gör inga ändringar på produkten

- Du får inte göra några ändringar på produkten.
- ◆ Om detta ignoreras kan det leda till olyckor eller allvarliga skador. Eventuell felfunktion förorsakad av en ändring täcks inte av tillverkarens garanti.

Använd inte produkten förrän den kontrollerats och setts över

- Produkten får inte användas förrän kontroll och underhåll utförts. Se alltid till att produkten kontrolleras och underhålls regelbundet.
- ◆ Om detta ignoreras kan det leda till olycka eller allvarliga skador.

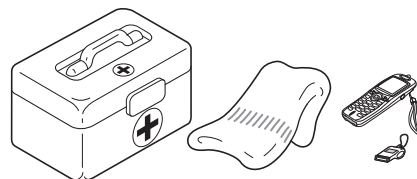
Lån eller överlåtelse

- Om produkten lånas ut till någon annan måste även användarhandboken överräckas till denna person tillsammans med produkten.
- Om produkten överlåtes till någon annan måste användarhandboken följa med produkten vid överlåtelsen.
- ◆ Om detta ignoreras kan det leda till olycka eller allvarliga skador.

Var förberedd i händelse av skada

Se till att du är förberedd ifall en olycka eller skada skulle inträffa.

- Förbandslåda
- Handdukar och trasor (för att stoppa blödning)
- Visselpipa eller mobiltelefon (för att hämta hjälp utifrån)
- ◆ Om du inte har möjlighet att ge första hjälpen eller hämta hjälp utifrån kan skadan förvärras.



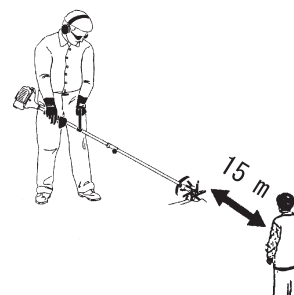
Försiktighetsåtgärder för användning

VARNING

Området inom en radie på 15 m utgör en farozon

Området inom en radie på 15 m runt produkten utgör en farozon. Var uppmärksam på följande försiktighetsåtgärder vid användning:

- Se till att inga barn eller andra personer eller djur befinner sig inom farozonen.
- Om en annan person beträder farozonen, måste motorn stängas av för att tillbehöret ska stanna
- Signalera till användaren att du närmar dig, till exempel genom att kasta in kvistar i farozonen, och kontrollera sedan att motorn är avstängd och att tillbehöret har slutat röra sig.
- ◆ Kontakt med skärbladet kan orsaka allvarliga skador.



Undvik varma ytor

Under körning kan hela enheten, men speciellt drivaxelns hus, drivpaketet, området omkring ljuddämparen och växeln, bli mycket heta, alltför heta för att vidröras. Undvik kontakt under och omedelbart efter användning.

- ◆ Du kan bränna dig om du rör vid en het komponent.



VARNING

Användare

Produkten får inte användas av:

- personer som är trötta
- personer som har druckit alkohol
- personer som är under medicinering
- personer som är gravida
- personer som är i dåligt fysiskt skick
- personer som inte läst användarhandboken
- barn

◆ Om dessa anvisningar ignoreras kan det leda till olyckor.



Omgivning för användning och drift

- Använd inte produkten på platser med dåligt fotfäste, som i branta sluttningar eller efter regn, eftersom dessa platser är hala och farliga.
- Använd inte produkten på natten eller i mörker med dålig sikt.
- Arbeta inte i konstiga ställningar eller på stegar. Sträck dig inte i onödan.
- ◆ Allvarliga skador kan bli följden om du trillar eller halkar eller inte lyckas hantera produkten korrekt.
- För din egen hälsa och för ett säkert och bekvämt arbete ska maskinen användas inom ett lufttemperaturområde på -5 till 40 °C.
- ◆ Om dessa anvisningar ignoreras kan det påverka din hälsa negativt.

Stäng av motorn när du rör dig

När du rör dig i situationer som beskrivs nedan, stäng av motorn.

- När du rör dig till platsen där du arbetar
- När du rör dig till en annan plats medan du arbetar
- När du lämnar platsen där du arbetar
- ◆ Om dessa anvisningar ignoreras kan det leda till brännskador eller allvarliga skador.
- När produkten transporteras med bil måste tanken vara tömd och produkten surras fast ordentligt så att den inte kan röra sig.
- ◆ En bränsletank innehållande bensin utgör en brandfara om du transporterar produkten med bil.

Håll fast ordentligt

- Håll främre och bakre handtag med bägge händerna, med tummarna och fingrarna hårt slutna kring handtagen.
- ◆ Om dessa anvisningar ignoreras kan det leda till olyckor.



Vibration och kyla

Det sägs att Raynauds fenomen, vilket påverkar vissa personers fingrar, kan vara följden av att man utsätts för vibration och kyla. Vibration och kyla kan orsaka sveda och stickningar som sedan följs av att fingrarna tappas färg och domnar. Följande försiktighetsåtgärder rekommenderas, eftersom man inte vet hur lite som krävs för att krämporna ska utlösas.

- Håll kroppen varm, i synnerhet huvud och nacke, fötter och fotleder samt händer och handleder.
- Se till att blodcirkulationen är god genom att göra kraftfulla armövningar under täta pauser samt genom att inte röka.
- Begränsa antalet arbetstimmar.
Försök fylla varje dag med jobb där trimmern eller annan handburen utrustning inte krävs.
- Om fingrarna blir röda eller svullnar och sedan tappas färg och domnar, måste du kontakta läkare innan du utsätter dig själv för fortsatt kyla eller vibration.
- ◆ Om dessa anvisningar ignoreras kan det påverka din hälsa negativt.

Upprepad stress

Det sägs att om musklerna överansträngs, eller senorna i fingrar, händer, armar och axlar, kan det leda till känslighet, svullnad, stelhet, svaghet och extrem smärta på nyss nämnda ställen. Vissa upprepande handrörelser kan leda till att du utsätts för upprepad stress (RSI, repetitive stress injury) och nämnda symptom.

Gör följande för att minska risken för RSI:

- Undvik att arbeta med böjd, sträckt eller vriden handled.
- Ta många pauser för att minimera enformiga rörelser och för att vila händerna. Minska hastigheten och styrkan för den upprepande rörelsen.
- Gör övningar för att stärka hand- och armmuskler.
- Kontakta läkare om du känner stickningar, domning eller smärta i fingrar, händer, handleder eller armar. Ju snabbare RSI diagnostiseras, desto troligare är det att permanenta nerv- och muskelskador kan förhindras.
- ◆ Om dessa anvisningar ignoreras kan det påverka din hälsa negativt.

Säker användning

Rätt introduktion

Använd inte maskinen utan rätt introduktion och skyddsutrustning.

Se till att du känner till maskinens alla mekanismer och att du kan hantera den.

Kännedom om hur maskin och motor stängs av.

Tillåt aldrig någon annan att använda maskinen utan ingående introduktion.

Skyddsutrustning

VARNING

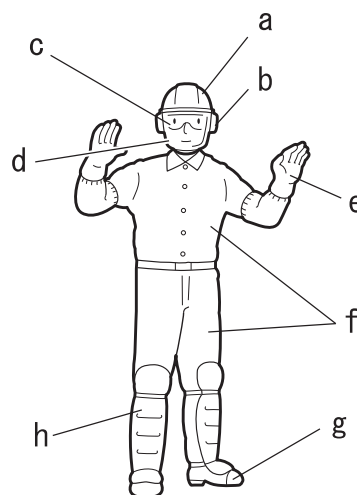
Använd skyddsutrustning

Använd alltid följande skyddsutrustning.

- a Huvudskydd (hjälm): skyddar huvudet
 - b Öronskydd eller öronproppar: skyddar hörseln
 - c Skyddsglasögon: skyddar ögonen
 - d Visir: skyddar ansiktet
 - e Skyddshandskar: skyddar händerna från kyla och vibrationer
 - f Arbetskläder som passar (långärmat, långbyxor): skyddar kroppen
 - g Extra slitstarka, halksäkra skyddsstövlar (med tåhätta) eller halksäkra arbetskor (med tåhätta): skyddar fötterna
 - h Vristskydd: skyddar benen
- ◆ Om dessa försiktighetsåtgärder ignoreras kan det leda till syn- eller hörselskador eller till allvarliga skador.

Vid behov ska nedanstående skyddsutrustning användas.

- Ansiktsmask: skyddar andningsapparaten
- Binät: skyddar mot bisvärmsattacker

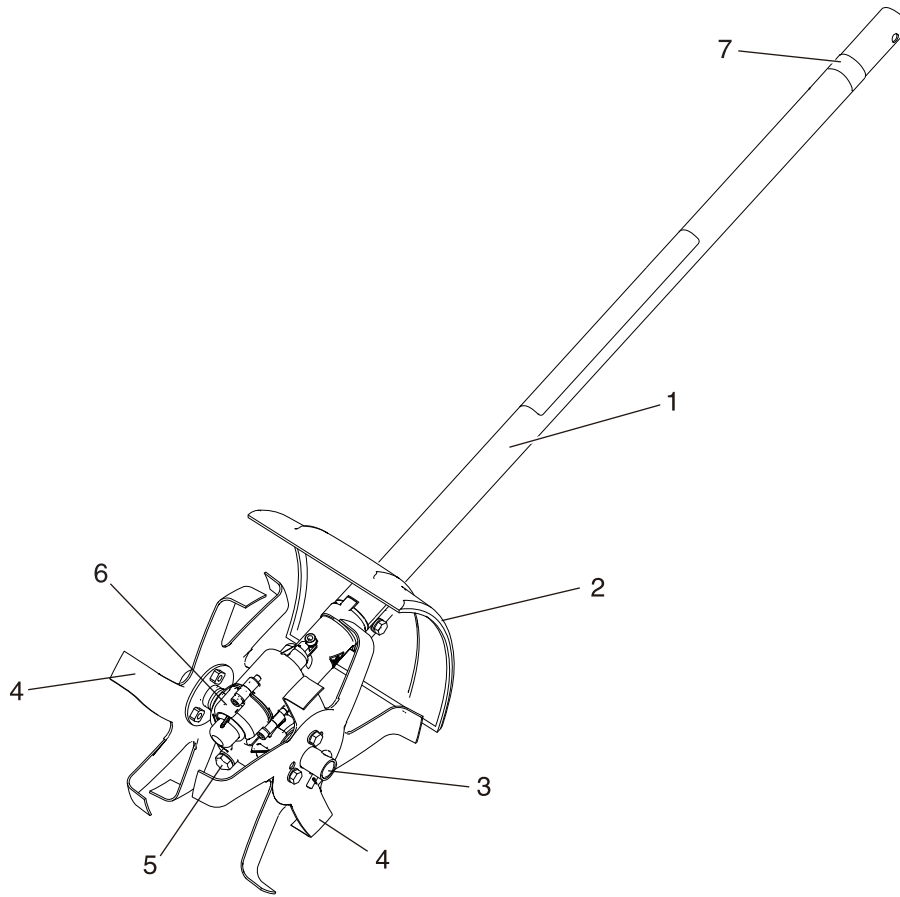


Bär lämpliga kläder.

bär inte slips, smycken eller löst sittande klädsel som kan fastna i maskinen. Använd inte öppna skor. Gå inte barfota eller barbent. Vissa situationer kräver helt ansikts- och huvudskydd.

◆ Om dessa försiktighetsåtgärder ignoreras kan det leda till syn- eller hörselskador eller till allvarliga skador.



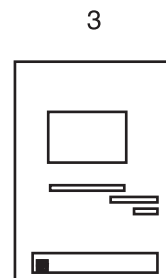
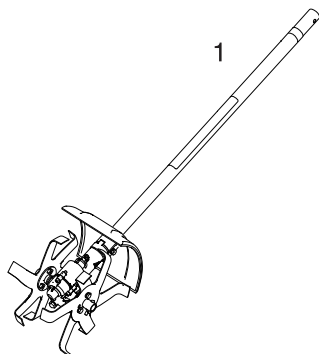


1. **Drivaxelenhet** - Innehåller ett speciellt utformat foder och flexibel drivaxel.
2. **Skydd** - Sitter fast för att avlägsna skräp, bort från operatören och minska oavsiktlig kontakt med tänderna.
3. **Nav** - Separat fäst vid axelns ändar med sprintbult och fjäderstift. Kultivatorbult till nav.
4. **Tänder** - Identiska på höger och vänster sida från operatörens position.
5. **Bult för smörjning** - Applicera litiumfett med fettpistol till växelhuset var 25:e timme som enheten används.
6. **Växelhushus** - Innehåller kugghjul och kullager för tänderna.
7. **Typ och serienummer**

Före start

Packlista

- ♦ Följande delar är separat förpackade i lådan.
- ♦ Packa upp lådan och kontrollera innehållet
- ♦ Kontakta din handlare om något saknas eller är trasigt.



1. Jordfrästillbehör
2. Förvaringskrok

3. Användarhandbok

Montering

VARNING

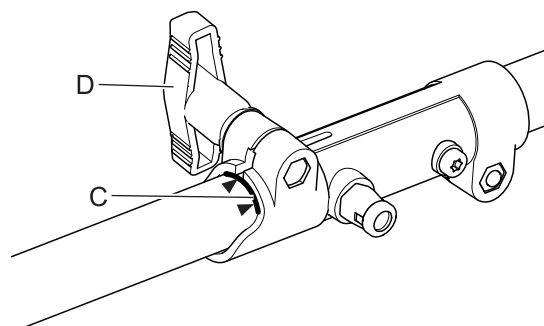
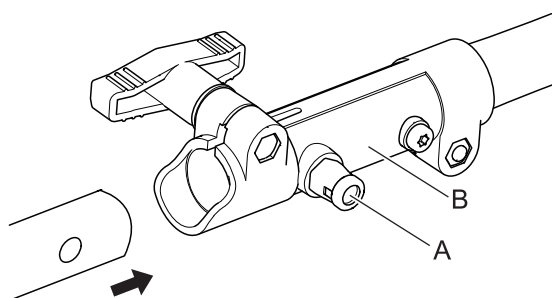
Läs igenom användarhandboken noga så att du är säker på att du monterar ihop enheten ordentligt.

- ♦ En produkt som satts ihop felaktigt kan leda till olyckor eller allvarliga skador.



Drivenhetens axel/nedre drivaxelenhet

1. Ställ turbohuvudet/drivaxeln på en plan yta.
2. Dra ut styrpinnen (A) och vrid $\frac{1}{4}$ varv motsols till spärrläge.
3. Ta bort vinyllocket från drivaxeln.



4. Passa försiktigt in drivaxelns insats i kopplingen (B) så att den passar med dekalens montering (C), och kontrollera att den inre, nedre drivaxeln fäster i den fyrkantiga övre drivaxelns hylsa.

OBS

Nedre lagerhus och huvudenhet måste vara i linje med strömkällan.

5. Roter styrpinnen (A) $\frac{1}{4}$ varv medsols så att den fäster i nedre axelhål. Kontrollera att styrpinnen sitter helt fast genom att vrida nedre drivaxel. Styrpinnen ska snäppa fast i kopplingen. Ordentlig fastsättning hindrar att axeln roterar ytterligare.
6. Säkra den nedre drivaxeln till kopplingen genom att dra åt

spännvredet (D).

7. För att demontera, följ monteringsanvisningarna omvänt.

VARNING

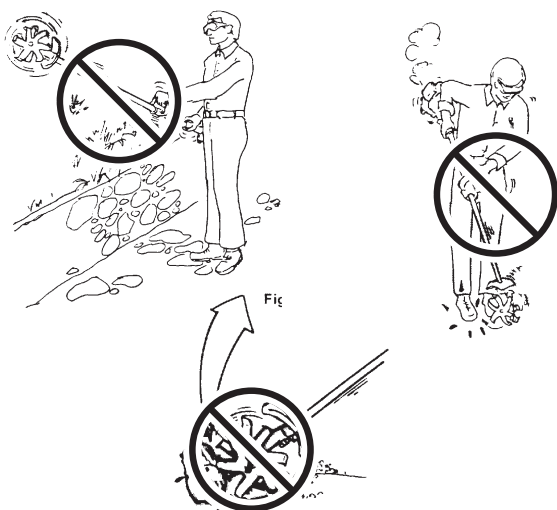
Rörliga delar kan skära av fingrar eller leda till allvarliga personskador. Händer, kläder och lösa föremål får inte komma nära någon av öppningarna. Stanna alltid maskinen, koppla ifrån tändstiftet och se till att alla rörliga delar står helt stilla innan du tar bort blockerande bitar, rensar undan flisor eller utför service på maskinen.

OBS

Se strömkällans användarhandbok för anvisningar om korrekt motorbränsle, start och stopp.

Gör en fullständig kontroll av maskinen innan den tas i bruk;

- Kontrollera maskinen så att alla muttrar, bultar och skruvar sitter på plats och är åtdragna. Dra åt eller byt ut alltefter behov.
- Kontrollera skyddet för skador och att det sitter säkert på plats. Byt ut om skyddet är skadat eller saknas.
- Kontrollera att skärtänderna är ordentligt fastsatta och i bra skick.
- Jordfräsens växelhjul är konstruerat för rekommenderade tändar. Ändra inte växellådan för något annat ändamål eller byt ut tändar med annan typ eller storlek.



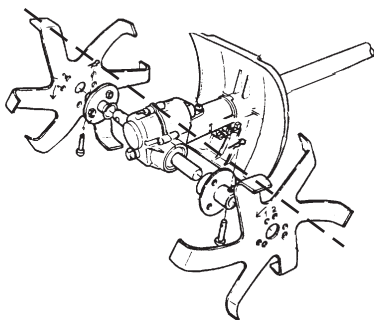
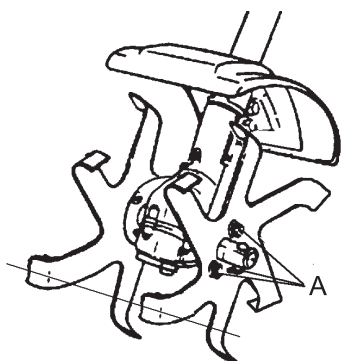
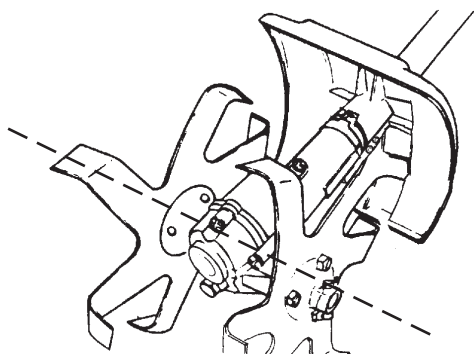
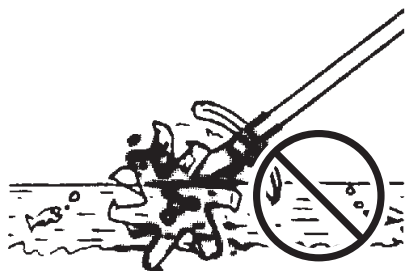
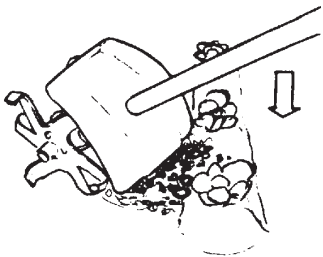
VARNING

- När motorn startar kan tänderna rotera. Varna medarbetare och se till att barn och husdjur inte kommer närmare än 15 m.
- Använd alltid enheten med båda händerna.
- Stanna alltid motorn vid transport till eller mellan arbetsområden.
- Utför inte underhållsarbeten, rensa eller rengör jordfräsens tändar medan motorn är igång.
- Använd inte jordfräsen över marknivån eller nära fötterna.
- Låt inte tanden få kontakt med stora hinder som kan orsaka en motreaktion och att man tappar kontrollen.
- ◆ Om inte dessa varningar följs, kan det leda till allvarliga skador.

Driftsteknik

1. Jordbearbetningsbredden är ungefär 165 mm. Placera jordfräsen i området som ska bearbetas. Håll enheten stadigt med vänster hand på främre greppet och höger hand på bakre greppet och koppla in gasreglaget gradvis. Styr jordfräsen så att tänderna kan dra framåt. Jordens hårdhet kommer att styra hastigheten vid bearbetning.
2. Jordfrästillbehöret kan arbeta framåt eller bakåt. För djup jordbearbetning, arbeta framåt och dra sedan enheten lätt bakåt, så att tänderna gör ett djupare snitt i marken. Djup jordbearbetning kan också förbättras genom att placera om tänderna. (Se sidan 13 om att ställa in tändar).

3. För att höja eller lufta marken, luta motorn närmare marken, vilket höjer jordfräsens tänder högre i förhållande till markytan.



VIKTIGT

Använd inte jordfräsen under vatten. Växelhuset är inte förseglat och vatten kommer att skölja bort smörjning vilket skadar kugghjul, lager och tätningar.

Återställning av tänder för djup bearbetning

* Tänderna är fabriksmonterade med förskjutna bladändar för standard bearbetning. För djup bearbetning måste vänster tandning (betraktad från operatörens position) placeras om på navet, och rikta vänster- och höger-tändernas bladändar mitt mot varandra.

1. Ta bort tre (3) bultar (A) som fäster vänster tand till navet. Bultarna kommer att monteras i hål märkt (1).

2. Roter tand moturs och placera hål märkt (2) över navets monteringshål. Tandbladets ändar bör vara inpassade direkt mot varandra.

3. Montera och dra åt bultarna.

Underhåll och skötsel

VARNING

Rörliga delar kan skära av fingrar eller leda till allvarliga personskador. Händer, kläder och lösa föremål får inte komma nära någon av öppningarna. Stanna alltid maskinen, koppla ifrån tändstiftet och se till att alla rörliga delar står helt stilla innan du tar bort blockerande bitar, rensar undan flisor eller utför service på maskinen. Låt maskinen svalna innan du utför service. Använd handskar som skyddar händerna mot vassa kanter och heta ytor.

Serviceiktlinjer

Komponent/system	Underhållsåtgärd	Frekvens
Drivaxel	Smörj	Var 25:e driftstimme
Växelhushus	Smörj	Var 25:e driftstimme
Växelhushus/tänder	Rengör	Dagligen eller var 4:e timma
Skruvar, bultar och muttrar	Undersök, dra åt / byt ut	Före varje användning

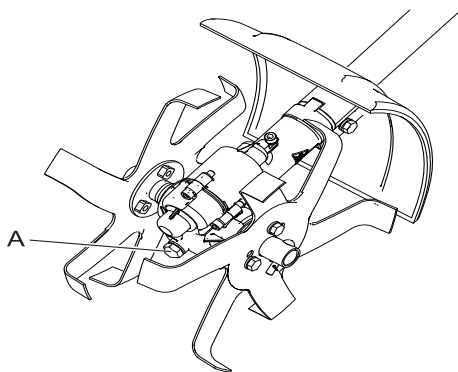
VIKTIGT

Tidsintervallen är maximum. Faktisk användning och din egen erfarenhet bestämmer hur ofta underhåll är nödvändigt.

Underhåll och skötsel

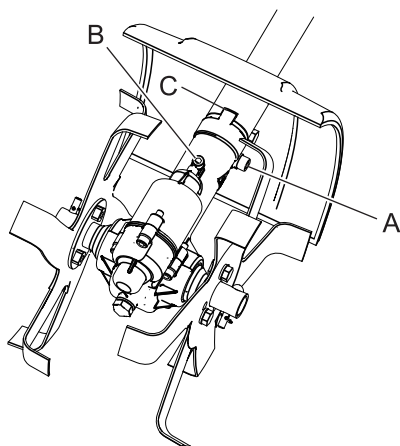
Kontakta en återförsäljare om du har frågor eller problem.

Smörjning



Växelhushus

1. Rengör växelhushuset och ta bort allt löst skräp.
2. Ta bort skruvpluggen (A) och kontrollera fettnivån.
3. Tillför fett om det behövs. Fyll inte på för mycket.
4. Montera skruvpluggen (A).



Drivaxelenhet

VIKTIGT

Den nedre och övre drivaxeln måste smörjas med fett var 25:e driftstimme. Annars kan drivaxelenheten överhettas vilket kan orsaka fel.

1. Lossa den övre växelhushusbulten (A) och lokaliseringsskruven (B).
2. Demontera växellåda.

Underhåll och skötsel



3. Ta bort flexkabeln, torka rent och applicera en tunn beläggning med 15 ml fett.
4. Installera flexkabeln. Se till att kabeländan kopplar in den övre drivaxeladaptorn.
5. Montera och säkra jordfräsens växelhuseenhet på drivaxeln, och anpassa växelhuset korrekt med skyddets öppning (C).
6. Dra åt växelhusbulten (A) och lokaliseringsskruven (B).

1. Rengör tillbehöret.

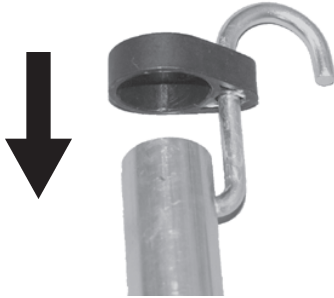
VIKTIGT

Sänk inte ned tillbehöret i vatten. Vatten kan då komma in i växellådan och skada växlar, lager och tätningar.

2. Applicera ett tunt lager olja på metalldelar för att förhindra rost.
3. Smörj den nedre axelenheten med fett.
4. Förvara detta tillbehör på torr plats utom räckhåll för barn.

Installation av lagringskrok

1. Sätt den smala änden av kroken i styrhålet på fästaxeln.
2. Skjut på plastlocket över änden av fästaxeln.



Specifikationer

	MTA-TC
Externa dimensioner: Längd x Bredd x Höjd	907 × 161 × 220 mm
Massa:	2,3 kg
Drivaxel Smörjning	6,15 mm Litiumfett av god kvalitet
Växellåda Utväxling Smörjning Utmatningens rotationsriktning, sett från höger sida maximal rotationsfrekvens av spindeln	42,75 Litiumfett av god kvalitet Medurs 280 varv/minut
Tänder Bearbetningsbredd Jordfräsens monteringshål Koppling, fyrkantigt hål	161 mm 25,0 mm 5,45 × 5,45 mm
Vibrationsnivåer: (ISO 22867) $a_{hv,eq}$ Framre handtag/bakre handtag Osäkerhet: K	5,0/6,0 m/s ² 3,8 m/s ²
Ljudtrycksnivå: (ISO 22868) L_{pAeq} Osäkerhet: K_{pA}	95,6 dB(A) 2,5 dB(A)
Ljudeffektsnivå: (ISO 22868) L_{WARa} Osäkerhet: K_{WA}	108,8 dB(A) 2,5dB (A)
Gällande modell	PAS-2620ES och M262S

Dessa specifikationer kan ändras utan föregående meddelande.

Förklaring om CE-överensstämmelse

Undertecknad tillverkare:

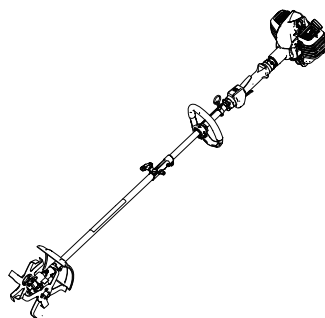
YAMABIKO CORPORATION
1-7-2 Suehirocho
Ohme, Tokyo 198-8760
JAPAN

Denna försäkran om överensstämmelse utfärdas på eget ansvar av tillverkaren.

förklarar härmed att nedan specificerade enhet:

PRO ATTACHMENT-SERIEN
Typ: PAS-2620ES + MTA-TC

Universalverktygssystem
Typ: M262S + MTA-TC



hopsatt av:

ECHO, INCORPORATED
400 Oakwood Road
Lake Zurich, Illinois 60047-1564
USA

uppfyller:

- * kraven i EG-direktivet **2006/42/EG** (överensstämmande standard **EN ISO 11806-1: 2011**)
- * kraven i direktiv **2014/30/EU** (användning av harmoniserad standard **EN ISO 14982: 2009**)
- * kraven i EG-direktivet **2011/65/EU** (överensstämmande standard **EN 50581: 2012**)
- * direktivet **2000/14/EG**

Överensstämmelsens värdering enligt **ANNEX V**

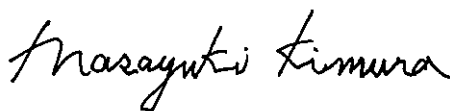
Uppmätt ljudeffektsnivå :106 dB(A)

Garanterad ljudeffektsnivå :109 dB(A)

Serienummer 35101001 till 35200000

Tokyo, 1 januari 2019

YAMABIKO CORPORATION



Masayuki Kimura

Verkställande direktör
Avdelningen för kvalitetssäkring.

Auktoriserad representant i Europa som har rätt att sammanställa den tekniska dokumentationen.

Företag: CERTIFICATION EXPERTS B.V.

Adress: P.O. box 5047, Merwedeweg 2, 3621 LR Breukelen, Nederländerna

Mr. Richard Glaser

PM

YAMABIKO CORPORATION
1-7-2 Suehirocho, Ohme, Tokyo 198-8760, JAPAN
TELEFON: 81-428-32-6118. FAX: 81-428-32-6145.



X771209-4702