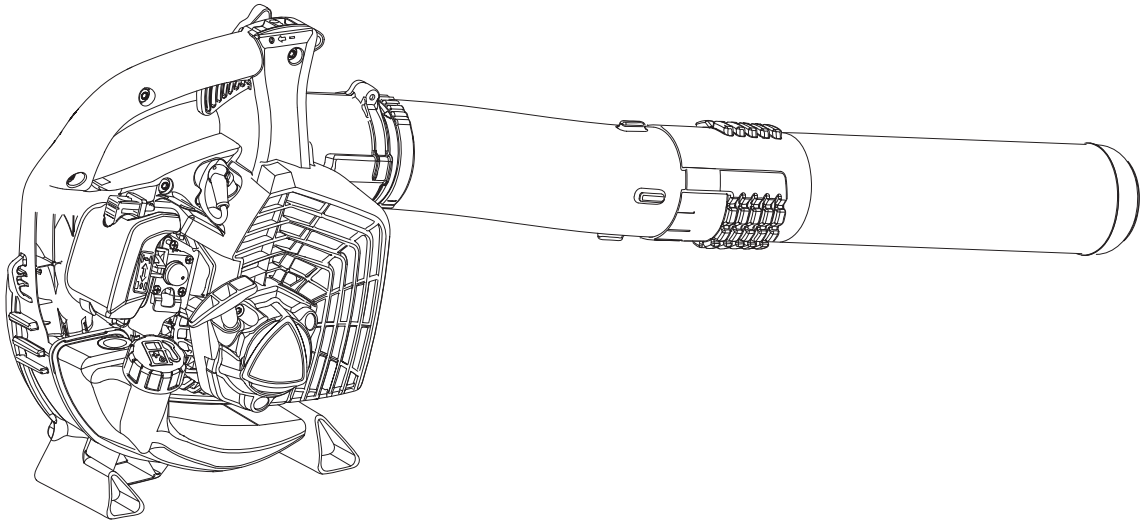


**ECHO**®

SE SVENSKA  
(Originalanvisningar)



# ANVÄNDARHANDBOK

## LÖVBLÅSARE

### PB-2520

#### **⚠ VARNING**

LÄS IGENOM ANVISNINGARNA NOGA OCH FÖLJ  
INSTRUKTIONERNA FÖR SÄKER ANVÄNDNING.  
UNDERLÅTENHET KAN LEDA TILL ALLVARLIGA SKADOR.



# Viktig information

---

**Läs först igenom användarhandboken innan produkten tas i bruk.**

**○ Ändamålsenlig användning**

- ♦ ECHO lövblåsare är konstruerade för att blåsa bort olika sorters damm, inklusive nedfallna löv.
- ♦ Enheten får inte användas i något annat syfte än ovannämnda.

**○ Användare**

- ♦ Produkten får inte användas förrän du noggrant läst användarhandboken och till fullo förstått dess innehåll.
- ♦ Den här produkten får inte användas av någon som inte läst användarhandboken ordentligt eller av någon som är förkyld, trött eller som på annat sätt är i dåligt fysiskt skick, ej heller av barn.
- ♦ Kom ihåg att användaren bär ansvaret för olyckor eller faror som drabbar andra människor eller deras ägor.

**○ Om användarhandboken**

- ♦ Den här handboken innehåller nödvändig information om produktens hopsättning, dess användning och underhåll. Läs den noga och se till att du förstår dess innehåll.
- ♦ Förvara alltid handboken lättillgängligt.
- ♦ Om du tappat bort handboken eller om den skadas och inte längre går att läsa kan du beställa en ny hos din ECHO-handlare.
- ♦ Enheterna i denna handbok är SI-enheter (International System of Units). Siffrorna inom parentes är referensvärden och mindre omräkningsfel kan i vissa fall förekomma.

**○ Lån eller överlåtelse**

- ♦ Om produkten som beskrivs i denna handbok lånas ut till någon annan, ska även användarhandboken överräckas tillsammans med produkten. Om produkten överlåtes till någon annan måste användarhandboken följa med produkten vid överlåtelsen.

**○ Förfrågningar**

- ♦ Kontakta din ECHO-handlare vid förfrågningar angående information om produkten, inköp av slitdelar, reparationer och andra liknande förfrågningar.

**○ Meddelanden**

- ♦ Innehållet i den här handboken kan ändras utan föregående meddelande till följd av uppgraderingar av produkten. Vissa illustrationer kan skilja sig från själva produkten för att tydliggöra förklaringarna.
- ♦ Vissa delar hos produkten måste sättas ihop.
- ♦ Kontakta din ECHO-handlare vid oklarheter eller vid andra ärenden.

## Tillverkare

### **YAMABIKO CORPORATION**

**7-2 SUEHIROCHO 1-CHOME, OHME, TOKYO 198-8760, JAPAN**

## Auktoriserad representant i Europa

### **Atlantic Bridge Limited**

**Atlantic House, PO Box 4800, Earley, Reading RG5 4GB, Storbritannien**

Säker användning .....	4
Varningsmeddelanden .....	4
Andra indikatorer .....	4
Symboler .....	4
Plats där varningsdekalen sitter.....	6
Bränslehantering .....	7
Motorhantering .....	8
Produkthantering .....	9
Packlista .....	12
Beskrivning .....	13
Före start .....	14
Montering.....	14
Förberedelse av bränsle .....	15
Motor.....	16
Motorstart .....	16
Stoppa motorn .....	17
Drift .....	18
Använda lövblåsaren .....	18
Underhåll och skötsel .....	19
Serviceriktlinjer .....	19
Underhåll och skötsel .....	19
Felsökningstabell.....	24
Långtidsförvaring (30 dagar eller mer).....	25
Specifikationer .....	26
Förklaring om CE-överensstämmelse .....	27

# Säker användning

## Läs först igenom detta avsnitt innan produkten tas i bruk.

○ Försiktighetsåtgärderna som beskrivs här innehåller viktig säkerhetsinformation. Ta noga hänsyn till dessa.

○ Läs även igenom försiktighetsåtgärderna som finns i handbokens huvuddel.

Text som följs av en [stjärna] beskriver tänkbara konsekvenser ifall försiktighetsåtgärderna skulle ignoreras.


## Varningsmeddelanden

Situationer som utgör skaderisk för användare eller andra personer kännetecknas i denna handbok och på själva produkten genom följande varningsmeddelanden. Läs och beakta dem noga för att garantera en säker användning.

 <b>FARA</b>	 <b>VARNING</b>	 <b>SE UPP</b>
Den här symbolen tillsammans med ordet " <b>FARA</b> " uppmärksammar en handling eller ett tillstånd som leder till att användare eller personer i närheten skadas allvarligt eller dör.	Den här symbolen tillsammans med ordet " <b>VARNING</b> " uppmärksammar en handling eller ett tillstånd som kan leda till att användare eller personer i närheten skadas allvarligt eller dör.	" <b>SE UPP</b> " indikerar en tänkbar farlig situation som kan resultera i smärre eller måttliga skador om den inte undviks.










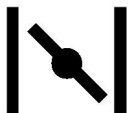

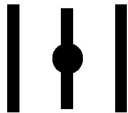
## Andra indikatorer

Utöver varningsmeddelanden finner du i denna handbok följande förklarande symboler:



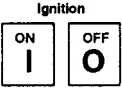


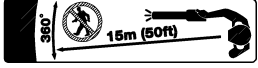
	Genomstruken cirkel innebär att det som visas är förbjudet.	<b>OBS!</b>	Meddelandet ger tips om produktens användning, skötsel och underhåll.	<b>VIKTIGT</b>	Inramad text med ordet " <b>VIKTIGT</b> " innehåller viktig information om produktens användning, kontroll, underhåll och förvaring.
-----------------------------------------------------------------------------------	-------------------------------------------------------------	-------------	-----------------------------------------------------------------------	----------------	--------------------------------------------------------------------------------------------------------------------------------------

## Symboler

I handboken och på själva produkten finns flera förklarande symboler. Se till att du till fullo förstår vad varje symbol betyder.

Symbolform/utformning	Symbolbeskrivning/tillämpning	Symbolform/utformning	Symbolbeskrivning/tillämpning
	Läs igenom användarhandboken noga		Bensin- och oljeblandning
	Använd ögon-, öron- och huvudskydd		Sprejblåsa
	Säkerhet/varning		Nödstopp
	Fingerskador		Justering av förgasare – Tomgångsvarvtal
	Använd inte produkten på platser med dålig ventilation		Choke "Kallstart" Position (Choke stängd)
	Brandfara		Choke Kör Position (Choke öppen)

# Säker användning

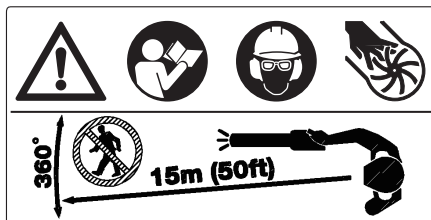
Symbolform/utformning	Symbolbeskrivning/tillämpning	Symbolform/utformning	Symbolbeskrivning/tillämpning
	Varning för elektriska stötar		Garanterad ljudeffektsnivå
	Tändning PÅ/AV		Varning för områden med höga temperaturer
	Starta motorn		Personer måste hålla ett av- stånd på 15 m

# Säker användning

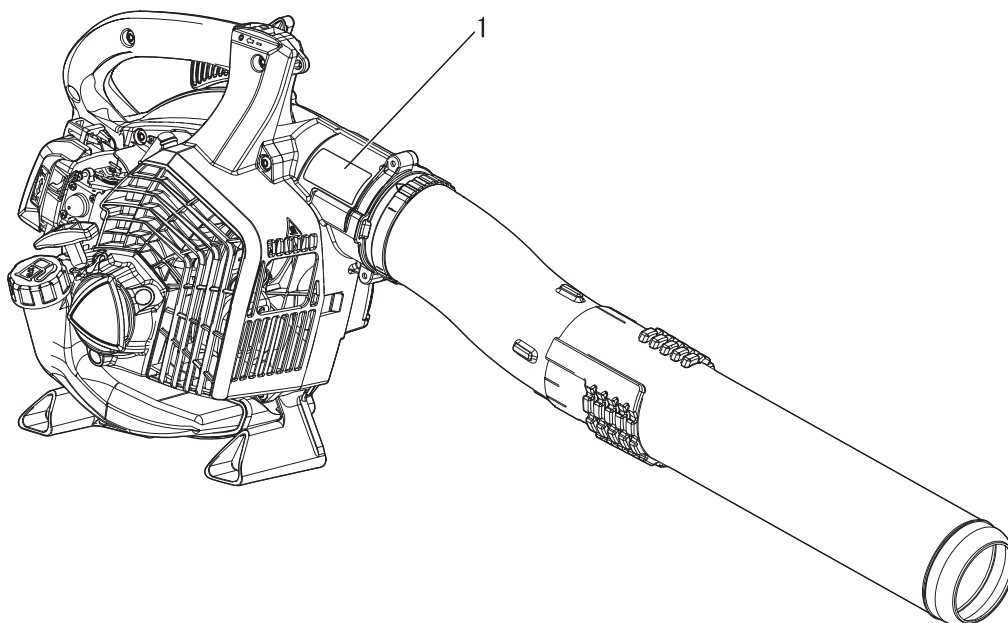
---

## Plats där varningsdekalen sitter

- Nedan visade varningsdekal har fästs på produkterna som beskrivs i den här handboken. Se till att du förstår vad dekalen betyder innan produkten tas i bruk.
- Om dekalen blir oläslig på grund av slitage, nötning eller skada, eller om den lossnar måste du beställa en ny dekal från din ECHO-handlare som du sedan fäster på den plats som visas på bilderna nedan. Se till att dekalen alltid är läslig.



1. Varningsdekal (Artikelnummer X505009970)



## Bränslehantering

### FARA

#### Håll dig alltid på säkert avstånd från eld vid bränslepåfyllning

Bränsle är synnerligen lättantändligt och utgör brandrisk vid felaktig hantering. Var ytterst försiktig när du blandar, förvarar eller hanterar bränsle för att undvika allvarliga personskador. Följ följande anvisningar noga.

- Rök inte vid bränslepåfyllning och se till att inga lågor finns i närheten.
- Tanka inte medan motorn är varm eller igång.
- ◆ Bränsle kan fatta eld och förorsaka brand som kan leda till brännskador.



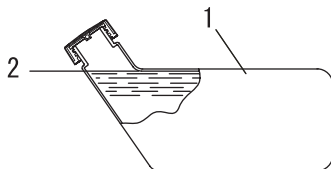
#### Om behållaren och bränslepåfyllningsplats

- Använd en godkänd bränslebehållare.
- Bränsletankar/-behållare kan stå under tryck. Lossa alltid bränslelocket försiktigt så att trycket jämnas ut.
- Fyll INTE bränsletanken inomhus. Fyll ALLTID bränsletanken utomhus över bar mark.

#### Utspillt bränsle kan fatta eld

Observera följande försiktighetsåtgärder vid bränslepåfyllning:

- Fyll inte i så mycket bränsle att det når upp till bränsletankens mynning. Överskrid inte föreskriven bränslenivå (upp till bränsletankens axelnivå).
- Torka upp bränsle som eventuellt runnit över eller som spillts ut.
- Dra åt bränslelocket ordentligt efter bränslepåfyllningen.
- ◆ Utspillt bränsle kan fatta eld.

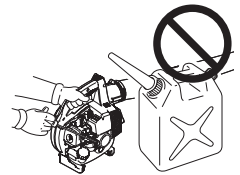


- 1. Bränsletank
- 2. Axelnivå

#### Starta inte motorn inom det område där du tankat

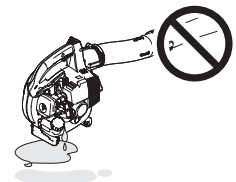
- Du får inte starta motorn på den plats där du just fyllt på med bränsle. Flytta dig minst 3 m från den plats där du tankat innan motorn startas.

- ◆ Bränsle som spillts ut under bränslepåfyllningen kan leda till eldsvåda.



#### Utspillt bränsle leder till eldsvåda

- Kontrollera efter bränslepåfyllningen att det inte finns några läckage och att det inte rinner ut bränsle ur bränsleröret, bränslesystemsgenomföringarna eller runt bränslelocket.
- Om du upptäcker bränsleläckage eller -utströmning måste du omedelbart sluta använda produkten och kontakta din ECHO-handlare för reparation.
- ◆ Alla bränsleläckage kan leda till eldsvåda.



# Säker användning

## Motorhantering

### VARNING

#### Motorstart

Var särskilt uppmärksam på följande försiktighetsåtgärder vid motorstart:

- Kontrollera att inga muttrar eller skruvar sitter löst
- Kontrollera att det inte finns något bensinläckage
- Placera produkten på platt, väl ventilerat underlag
- Lämna mycket plats runt produkten och se till att inga personer eller djur befinner sig i närheten
- Ta bort eventuella hinder
- Starta motorn med gasreglaget i läget för start/drift
- Håll produkten stabilt mot marken när du startar motorn
- ◆ Om försiktighetsåtgärderna ignoreras kan det leda till olyckor eller skador, eller till och med en dödsolycka.

#### När motorn väl är igång måste kontrolleras att det inte förekommer onormala vibrationer eller ljud

- Kontrollera att det inte förekommer några onormala vibrationer eller ljud när motorn är igång. Använd inte produkten om det förekommer onormala vibrationer eller ljud. Kontakta din ECHO-handlare för att få problemet åtgärdat.
- ◆ Olyckor som förorsakats av delar som lossnar eller går sönder kan leda till sår eller allvarliga skador.

#### Rör ej vid komponenter med hög temperatur eller hög spänning medan produkten är igång

Rör ej vid följande komponenter med hög temperatur eller hög spänning medan produkten är igång eller strax efter det att den stannat.

- Ljuddämpare, cylinder och andra komponenter med hög temperatur
- ◆ Du kan bränna dig om du rör vid en het komponent.
- Tändstift, tändkabel och andra komponenter med hög spänning
- ◆ Du kan få en elektrisk stöt om du rör vid en komponent med hög spänning medan produkten är igång.



#### Prioritera säkerheten om brand eller rökbildning skulle uppstå

- Om motorn skulle börja brinna eller vid rökbildning från något område utöver utblåsningsventilen ska du först sätta dig själv i säkerhet genom att avlägsna dig från produkten.
- Använd en spade att skyffla sand eller liknande material över elden för att förhindra att den sprider sig, eller släck den med en brandsläckare.
- ◆ En panikartad reaktion kan leda till att elden sprider sig och att skadorna därmed blir mer omfattande.



#### Avgaser är giftiga

- Avgasångorna från motorn innehåller giftiga gaser. Använd inte produkten inomhus, i växthus av plast eller i andra dåligt ventilerade utrymmen.
- Om arbete utförs nära huset, arbete då inte nära öppna fönster. Avgaserna kan komma in i huset.
- ◆ Avgasångorna kan leda till förgiftning.



#### Stäng av motorn när du kontrollerar eller ser över produkten

Beakta följande försiktighetsåtgärder vid kontroll och underhåll efter det att produkten varit i bruk:

- Stäng av motorn och försök inte kontrollera eller se över produkten förrän motorn svalnat
- ◆ Risk för brännskador.
- Ta av tändstiftshatten innan kontroll eller underhåll utförs
- ◆ En olycka kan uppstå om produkten startar oväntat.

#### Kontrollera tändstiftet

Beakta följande försiktighetsåtgärder när tändstiftet kontrolleras.

- Om elanslutningar är slitna eller om det är sprickor i keramiken måste de bytas ut.
- Gnisttestet (för att kontrollera om tändstiftet tänds) måste utföras av en yrkesman. Kontakta din ECHO-handlare.
- Gnisttestet får inte utföras i närheten av tändstiftshålet.
- Gnisttestet får inte utföras i närheten av utspild bensin eller lättantändliga gaser
- Du får inte röra vid tändstiftets metalldelar
- ◆ Tändstiftet kan starta en eld eller förorsaka elektriska stötar.





## Produkthantering Allmänna försiktighetsåtgärder

### VARNING

#### Användarhandbok

- Läs igenom användarhandboken ordentligt innan produkten tas i bruk för att garantera en säker användning.
- ◆ Om du låter bli att läsa igenom handboken kan det leda till olyckor eller allvarliga skador.



#### Använd inte produkten i något annat syfte än dess avsedda användning

- Produkten får inte användas i något annat syfte annat än det som beskrivs i användarhandboken.
- ◆ Om detta ignoreras kan det leda till olyckor eller allvarliga skador.

#### Gör inga ändringar på produkten

- Du får inte göra några ändringar på produkten.
- ◆ Om detta ignoreras kan det leda till olyckor eller allvarliga skador. Eventuell felfunktion förorsakad av en ändring täcks inte av tillverkarens garanti.

#### Använd inte produkten förrän den kontrollerats och setts över

- Produkten får inte användas förrän kontroll och underhåll utförts. Se alltid till att produkten kontrolleras och underhålls regelbundet.
- ◆ Om detta ignoreras kan det leda till olycka eller allvarliga skador.

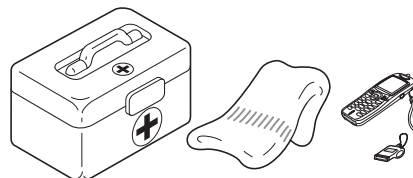
#### Lån eller överlåtelse

- Om produkten lånas ut till någon annan måste även användarhandboken överräckas till denna person tillsammans med produkten.
- Om produkten överlåtes till någon annan måste användarhandboken följa med produkten vid överlåtelsen.
- ◆ Om detta ignoreras kan det leda till olycka eller allvarliga skador.

#### Var förberedd i händelse av skada

Se till att du är förberedd ifall en olycka eller skada skulle inträffa.

- Förbandslåda
- Handdukar och trasor (för att stoppa blödning)
- Visselpipa eller mobiltelefon (för att hämta hjälp utifrån)
- ◆ Om du inte har möjlighet att ge första hjälpen eller hämta hjälp utifrån kan skadan förvärras.



# Säker användning

## Försiktighetsåtgärder för användning

### VARNING

#### Användare

Produkten får inte användas av:

- personer som är trötta
- personer som har druckit alkohol
- personer som är under medicinering
- personer som är gravida
- personer som är i dåligt fysiskt skick
- personer som inte läst användarhandboken
- barn
- ◆ Om dessa anvisningar ignoreras kan det leda till olyckor.
- Produktens tändsystem genererar elektromagnetiska fält under drift. Magnetiska fält kan orsaka störningar i en pacemaker eller att en pacemaker går sönder. För att minska hälsoriskerna, rekommenderar vi att pacemakeranvändare rådgör med läkare samt med tillverkaren av pacemakern innan man använder denna produkt.



#### Omgivning för användning och drift

- Använd inte produkten på platser med dåligt fotfäste, som i branta sluttningar eller efter regn, eftersom dessa platser är hala och farliga.
- Använd inte produkten på natten eller i mörker med dålig sikt.
- ◆ Allvarliga skador kan bli följden om du trillar eller halkar eller inte lyckas hantera produkten korrekt.

#### Området inom en radie på 15 m utgör en farozon

Området inom en radie på 15 m runt produkten utgör en farozon. Var uppmärksam på följande försiktighetsåtgärder vid användning:

- Se till att inga barn eller andra personer eller djur befinner sig inom farozonen.
- Om en annan person beträder farozonen, ska motorn stängas av.
- Signalera till användaren att du närmar dig, till exempel genom att kasta kvistar in i farozonen, och kontrollera sedan att motorn har stängts av.
- Om fler än en person arbetar med produkten måste personerna i fråga komma överens om hur de vill signalera till varandra och se till att alltid arbeta med ett avstånd på minst 15 m.
- ◆ Föremål som kastas kan orsaka allvarliga skador hos operatör eller åskådare.

#### Använda produkten

Vid användning av produkten, vidta särskilt följande försiktighetsåtgärder.

- Låt inga personer som inte behövs i arbetet eller djur uppehålla sig där du arbetar.
- Rikta inte blåsröret mot människor eller djur.
- Använd inte produkten på platser med dåligt stöd för fötterna.
- Håll handtaget i ett fast grepp.
- Undvik att använda produkten sent på kvällen eller tidigt på morgonen för att inte störa grannarna.
- ◆ Om dessa anvisningar ignoreras kan det leda till olycka eller personskada.

#### Stäng av motorn när du rör dig

När du rör dig i situationer som beskrivs nedan, stäng av motorn.

- När du rör dig till platsen där du arbetar
- När du rör dig till annan plats medan du arbetar
- När du lämnar platsen där du arbetat
- ◆ Om dessa anvisningar ignoreras kan det leda till brännskador eller allvarliga skador.
- När produkten transporteras med bil måste tanken vara tömd, produkten placeras i upprätt läge och surras fast ordentligt så att den inte kan röra sig.
- ◆ En bränsletank innehållande bensin utgör en brandfara om du transporterar produkten med bil.

#### Var försiktig så att du inte fastnar i fläkten

- Var försiktig så att ditt hår inte fastnar i fläkten.
- ◆ Vindsuget från fläkten kan göra att handen fastnar i fläkten så att du skadas allvarligt.

#### Vibration och kyla

Det sägs att Blaynauds fenomen, vilket påverkar vissa personers fingrar, kan vara följden av att man utsätts för vibration och kyla. Vibration och kyla kan orsaka sveda och stickningar som sedan följs av att fingrarna tappar färg och domnar.

Följande försiktighetsåtgärder rekommenderas, eftersom man inte vet hur lite som krävs för att krämporna ska utlösas.

- Håll kroppen varm, i synnerhet huvud och nacke, fötter och fotleder samt händer och handleder.
- Se till att blodcirkulationen är god genom att göra kraftfulla armövningar under täta pauser samt genom att inte röka.
- Begränsa antalet arbetstimmar.  
Försök att blanda så att du varje dag arbetar med jobb där blåsaren eller annan handburen utrustning inte krävs.
- Om fingrarna blir röda eller svullnar och sedan tappar färg och domnar, måste du kontakta läkare innan du utsätter dig själv för fortsatt kyla eller vibration.
- ◆ Om dessa anvisningar ignoreras kan det påverka din hälsa negativt.

## VARNING

### Upprepad stress

Det sägs att om musklerna överansträngs, eller senorna i fingrar, händer, armar och axlar, kan det leda till känslighet, svullnad, stelhet, svaghet och extrem smärta på nyss nämnda ställen. Vissa upprepande handrörelser kan leda till att du utsätts för upprepad stress (RSI, repetitive stress injury) och nämnda symptom.

Gör följande för att minska risken för RSI:

- Undvik att arbeta med böjd, sträckt eller vriden handled.
- Ta många pauser för att minimera enformiga rörelser och för att vila händerna. Minska hastigheten och styrkan för den upprepande rörelsen.
- Gör övningar för att stärka hand- och armmuskler.
- Kontakta läkare om du känner stickningar, domning eller smärta i fingrar, händer, handleder eller armar. Ju snabbare RSI diagnostiseras, desto troligare är det att permanenta nerv- och muskelskador kan förhindras.
- ◆ Om dessa anvisningar ignoreras kan det påverka din hälsa negativt.

### Stäng omedelbart av motorn om något går snett

- Stäng omedelbart av motorn om produkten plötsligt börjar avge onormala ljud eller vibrera onormalt. Produkten kan inte användas om den avger onormala ljud eller vibrerar.  
Kontakta din ECHO-handlare för reparation.
- ◆ Om delarna används trots att de är skadade kan det leda till olyckor eller allvarliga skador.

## Skyddsutrustning

## VARNING

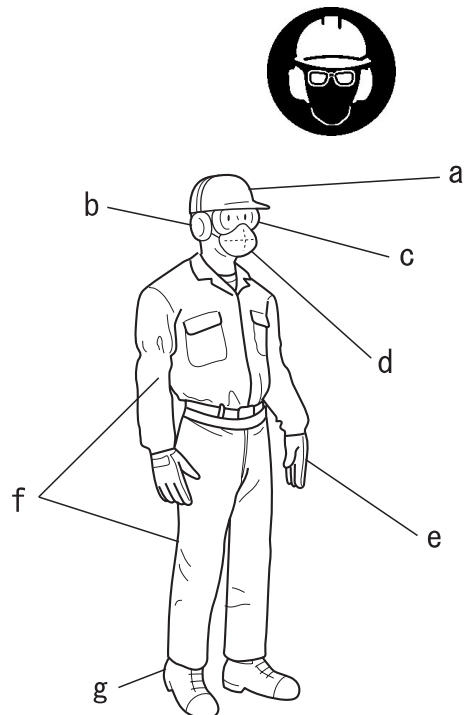
### Använd skyddsutrustning

○ Bär lämpliga arbetskläder och skyddsutrustning vid arbete med lövblåsaren. Tänk framför allt på att alltid bära säkerhetsglasögon, dammask samt öronskydd under arbetet.

◆ Utan skyddsutrustning kan du inandas skräp eller damm eller få in det i ögonen, vilket kan leda till en olycka eller personskada.

- a Huvudskydd (hjälm): skyddar huvudet
- b Öronskydd eller öronproppar: skyddar hörseln
- c Säkerhetsglasögon: skyddar synen
- d Ansiktsmask
- e Säkerhetshandskar: Skydda händerna från kyla och vibrationer
- f Arbetskläder som passar (långärmat, långbyxor): skyddar kroppen
- g extra slitstarka, halksäkra skyddsstövlar (med tåhätta) eller halksäkra arbetsskor (med tåhättor): skyddar fötterna

◆ Om dessa försiktighetsåtgärder ignoreras kan det leda till syn- eller hörselskador eller till allvarliga skador.



### Bär lämplig klädsel

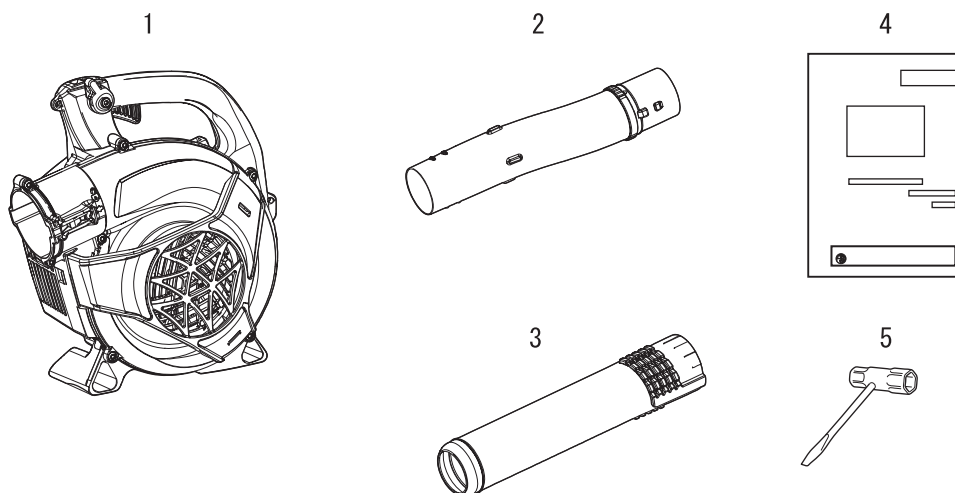
bär inte slips, smycken eller löst sittande klädsel som kan fastna i maskinen. Använd inte öppna skor. Gå inte barfota eller barbent. Vissa situationer kräver helt ansikts- och huvudskydd.

◆ Om dessa försiktighetsåtgärder ignoreras kan det leda till syn- eller hörselskador eller till allvarliga skador.

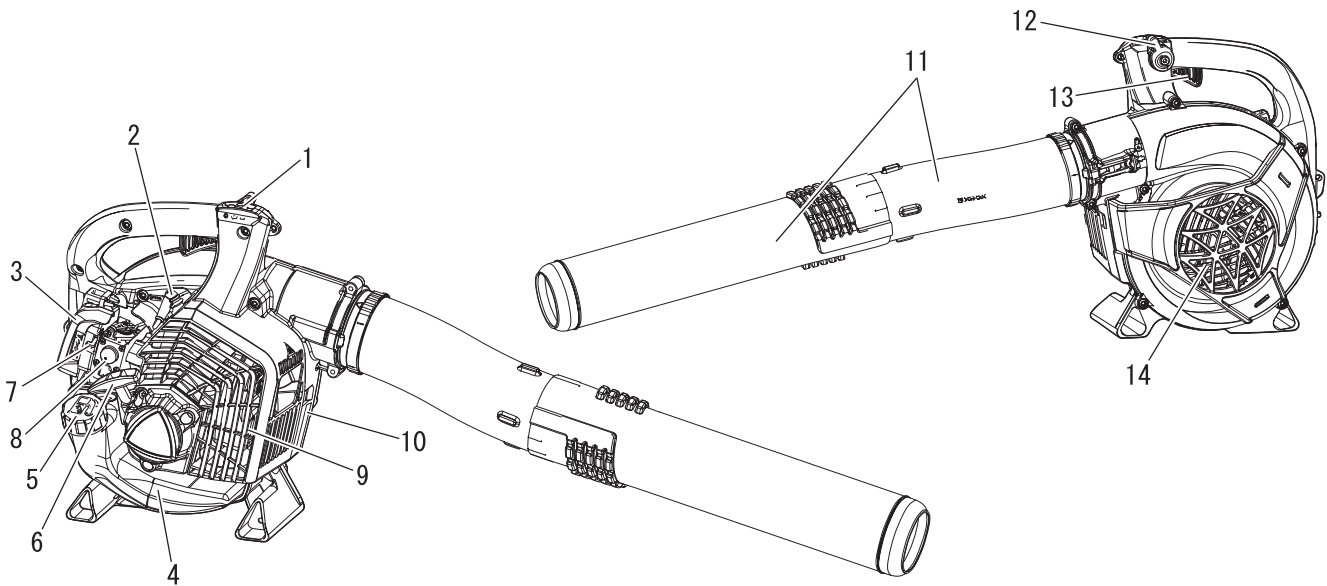



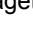
# Packlista

- ♦ Följande delar är separat förpackade i lådan.
- ♦ Packa upp lådan och kontrollera innehållet
- ♦ Kontakta din ECHO-handlare om något saknas eller är trasigt.



Nummer	Artikelnamn	Antal	Nummer	Artikelnamn	Antal
1	Turbohuvud	1	4	Användarhandbok	1
2	Blåsrör	1	5	T-nyckel	1
3	Runt rakt munstycke	1			



1. **Stoppknapp** "SKJUTOMKOPPLARE" monterad ovanpå handtaget. Tryck framåt och kör. Skjut bakåt till stopp.
2. **Tändstift** Tänder bränsleblandning genom gnistbildning.
3. **Luftrenare** Innehåller utbytbart luftfilterelement.
4. **Bränsletank** Innehåller bränsle och bränslefilter.
5. **Bränsletanklock** Skyddar och sluter bränsletanken.
6. **Starthandtag** Dra rekyhandtaget sakta tills startreanordningen hakar i, sedan snabbt och bestämt. När motorn startar, släpp sakta tillbaka handtaget. Släpp INTE handtaget så att det åker tillbaka av sig själv, för det skadar maskinen.
7. **Choke** Choken är placerad ovanpå luftrenaren. Flytta chokereglaget till läget  för att stänga choken för kallstart. Flytta chokereglaget till läget  för att öppna choken.
8. **Sprejblåsa** Genom att pumpa sprejblåsan före motorstart tillförs friskt bränsle från tanken för att avlufta förgasaren. Pumpa sprejblåsan tills bränsle syns och flödar fritt in i bränsletankens returledning. Pumpa sprejblåsan 4 eller 5 gånger till.
9. **Gnistfångare – Katalytisk ljuddämpare / ljuddämpare** Ljuddämparen eller ljuddämparen med katalysator reglerar avgasbullret och utsläppen. Gnistfångarskärmen förhindrar att heta, glödande kolpartiklar lämnar ljuddämparen. Håll området kring avgasutloppet fritt från brandfarligt avfall.
10. **Serienummerdekal** Anger enhetens modellnummer och serienummer.
11. **Blåsrör** Exklusivt spärrsystem.
12. **Gasreglage (Gasinställningsenhet)** Dra bakåt för att öka motorvarvtalet. Friktionsbrickor håller gasreglaget på plats.
13. **Gasspjällstrigger** Spänd fjäder som återgår till tomgång när den släpps. Tryck ner gasspjällstriggern gradvis under acceleration för bästa funktion.
14. **Huskåpa** Täcker området för blåsarfläkten.

# Före start

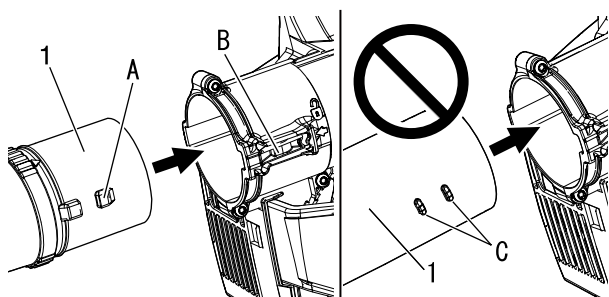
## Montering

### VARNING

- Läs igenom användarhandboken noga så att du är säker på att du monterar ihop enheten ordentligt.
- Utför aldrig underhåll eller montering när motorn är igång.
- ◆ En produkt som satts ihop felaktigt kan leda till olyckor eller allvarliga skador.



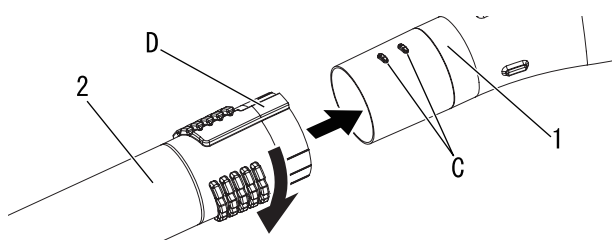
### Montera blåsrör



1. Blåsrör

1. Ställ enheten upprätt på lövblåsarens bas.
2. Rikta in de stora låsräfflorna (A) på det böjda blåsröret med rörlåset (B) i fläkthuset. Skjut in det böjda blåsröret i fläkthuset tills ett klickande ljud hörs.

\* Montera inte den motsatta änden av det böjda blåsröret i fläkthuset.



1. Blåsrör

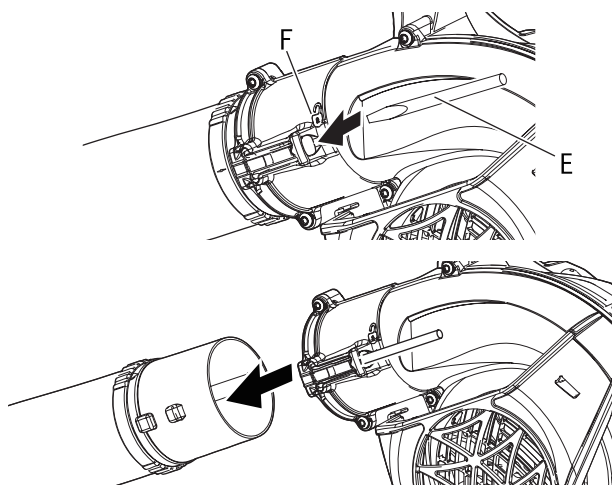
2. Runt rakt munstycke

3. Rikta in flikarna (C) med spåren (D) och skjut in det runda raka munstycket över blåsröret tills ett lätt motstånd bildas. Tvinga inte anslutningen.
4. Håll i blåsröret och vrid det runda platta munstycket medurs så att låskanalerna hakar i tills anslutningen är säker. Tvinga inte anslutningen.

### OBS

Långvarig användning av fläkten gör att röranslutningarna till slut lossnar. Det exklusiva spärrsystemet gör att rören dras åt. Om rören lossnar, ta bort det runda raka munstycket och montera enligt anvisningarna 3 och 4.

### Ta bort blåsrör



1. För in skruvmejsel (E) i hålet som sitter nära låssymbolen (F) för att frigöra rörlåset.

2. Dra ut rören från fläkthuset.
3. Ta bort skruvmejseln.

## Förberedelse av bränsle

### FARA

- Bränsle är synnerligen lättantändligt och utgör brandrisk vid felaktig hantering. Läs igenom och följ försiktighetsåtgärderna noga i avsnittet som heter "Säker användning".
- Efter bränslepåfyllningen måste du dra åt tanklocket ordentligt. Glöm heller inte att kontrollera om det finns några läckage eller om det rinner ut bränsle ur bränsleröret, bränslesystemsgenomföringarna eller runt bränslelocket. Om du upptäcker bränsleläckage eller -utströmning måste du omedelbart sluta använda produkten och kontakta din ECHO-handlare för reparation.
- ◆ Om bränslet fattar eld kan det leda till brännskador och eldsvåda.



### SE UPP

En tryckskillnad föreligger mellan bränsletanken och utomhusluften. När du tankar måste du lossa tanklocket försiktigt för att eliminera tryckskillnaden.

- ◆ Annars kan bränslet spruta ut.

### OBS!

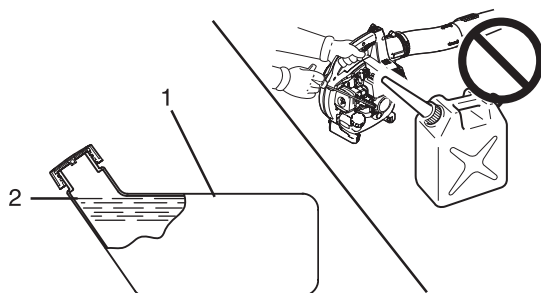
Sparat bränsle åldras. Blanda inte mer bränsle än vad du förväntas behöva under trettio (30) dagar. Blanda inte direkt i bränsletanken.

## Bränsle



- ◆ Bränsle är en blandning av vanlig bensin och en luftkyld tvåtaktsmotorolja av ansett märke. Minst 89 oktan blyfri bensin rekommenderas. Använd inte bränsle innehållande metylalkohol eller mer än 10 % etanol.
- ◆ Rekommenderat blandningsförhållande; 50 : 1 (2 %) för ISO-L-EGD Standard (ISO/CD 13738), JASO FC,FD och ECHO Premium 50: 1 olja.
  - Blanda inte direkt i bränsletanken.
  - Var försiktig så att du inte spiller ut bensin eller olja. Utspillt bränsle ska alltid torkas upp.
  - Hantera bränsle försiktigt, eftersom det är synnerligen lättantändligt.
  - Förvara alltid bränsle i godkänd behållare.

## Bränsletillförsel



1. Bränsletank

2. Axelnivå

- ◆ Tankka alltid i väl ventilerade utrymmen. Tankka aldrig inomhus.
- ◆ Placera produkten och bränslepåfyllningstanken på marken när du ska fylla på bensin. Fyll inte produkten med bränsle på ett lastbilsflak eller på andra liknande platser.
- ◆ Se till att bränslenivån aldrig överskrider bränsletankens axelnivå.
- ◆ En tryckskillnad föreligger mellan bränsletanken och utomhusluften. När du tankar måste du lossa tanklocket försiktigt för att eliminera tryckskillnaden.
- ◆ Torka alltid upp eventuellt utspillt bränsle.
- ◆ Flytta dig minst 3 m från den plats där du tankat innan motorn startas.
- ◆ Förvara tanken på skuggig plats. Håll den borta från eld.



# Motor

## Motorstart

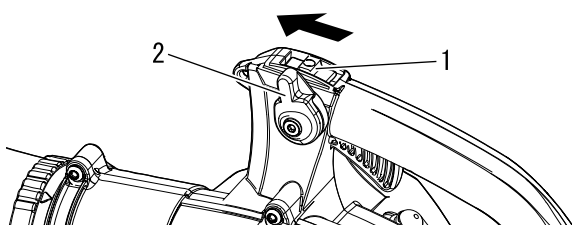
### VARNING

- Vid motorstart måste du ta hänsyn till försiktighetsåtgärderna på sidan 4i avsnitt "Säker användningså att du är säker på att produkten hanteras korrekt.
- ◆ Om försiktighetsåtgärderna ignoreras kan det leda till olyckor eller skador, eller till och med dödsolycka.

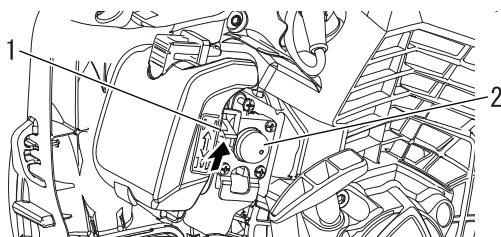
### OBS!

- ◆ Börja med att dra i startgreppet försiktigt och öka vartefter. Dra inte ut startrepet mer än 2/3 av dess totala längd.
- ◆ Släpp inte startgreppet när det går tillbaka.
- ◆ För att starta motorn måste du föra tillbaka choken när du hör det första explosionsliknande ljudet och sedan dra i startgreppet igen. Var försiktig så att du inte missar det första explosionsliknande ljudet.

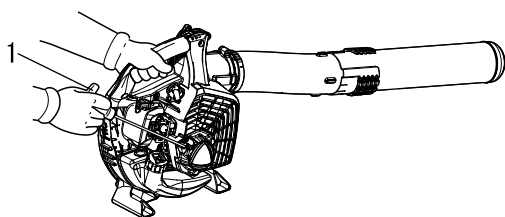
### Starta en kall maskin



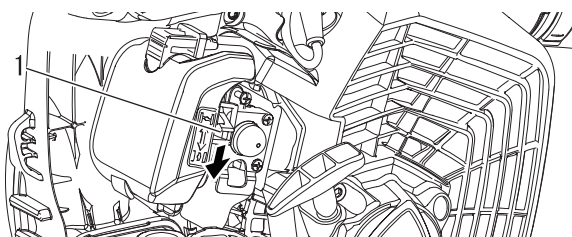
1. Stoppknapp                      2. Gasspjällets spak



1. Choke                              2. Sprejblåsa



1. Startrepanordning



1. Choke

- ◆ Startrepanordning: Använd korta ryck – endast 1/2-2/3 av repets längd vid start. Låt inte repet rulla tillbaka. Håll alltid enheten i ett fast grepp.

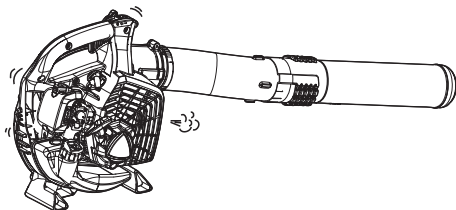
1. *Stoppknapp*  
För stoppknappen från STOP-läget.
2. *Gasspjällets spak*  
För gasreglaget till ett avstånd mellan tomgång och fullgas.
3. *Choke*  
Sätt chokereglaget i läget "I".
4. *Sprejblåsa*  
Pumpa sprejblåsan tills bränsle syns och flödar fritt in i bränsletankens returledning.

5. *Startrepanordning*  
Ställ fläkten på en plan fri yta. Håll fläkten stadigt med vänster hand och dra ut startgreppet försiktigt i början, och dra snabbt startrepanordningens handtag/rep tills motorn tänds, eller max 5 ryck.

6. *Choke*  
Flytta choken till läget "II" och vid behov, starta motorn igen. Om motorn inte startar efter 5 ryck, upprepa instruktionerna 3-6.
7. *Starta motorn*  
Låt motorn bli varm före användning.

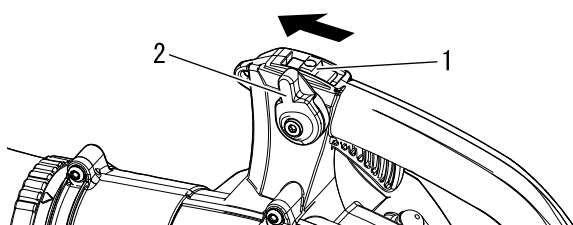


## Motoruppvärmning



1. När motorn startat låter du den bli varm under 2 - 3 minuter på tomgång (dvs. lågt varvtal).
2. Genom att låta motorn bli varm smörjs de invändiga komponenterna bättre. Låt motorn bli helt varm, i synnerhet om den är kall.
3. Kör aldrig motorn utan att först ha monterat blåsroren.

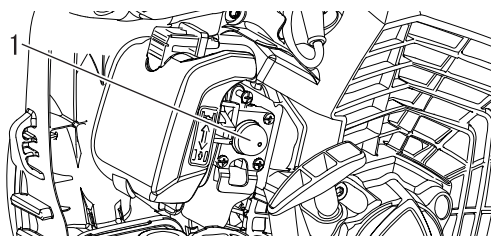
## Starta en varm motor



1. Stoppknapp
2. Gasspjällets spak

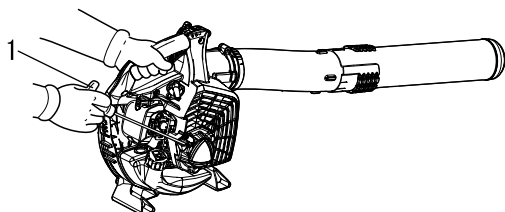
- ♦ Startproceduren är samma som när en kall maskin ska startas, förutom att du INTE får stänga choken.

1. **Stoppknapp**  
För stoppknappen från STOP-läget.
2. **Gasspjällets spak**  
För gasreglaget till ett avstånd mellan tomgång och fullgas.



1. Sprejblåsa

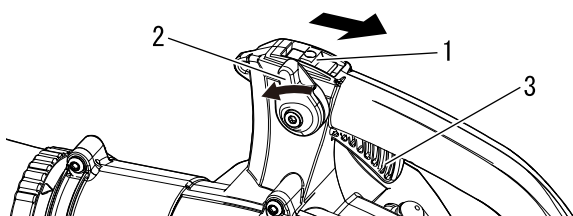
3. **Sprejblåsa**  
Pumpa sprejblåsan tills bränsle syns och flödar fritt in i bränsletankens returledning.



1. Startrepanordning

4. **Startrepanordning**  
Ställ enheten på en plan fri yta. Håll handtaget stadigt med vänster hand och dra ut startgreppet försiktigt i början, och dra snabbt startrepanordningens handtag/rep tills motorn tänds. Om motorn inte startar när du dragit 5 gånger måste du gå tillväga som vid start av kall motor.

## Stoppa motorn



1. Stoppknapp
2. Gasspjällets spak
3. Gasspjällstrigger

1. **Gasspjällets spak**  
Släpp gasspjällstriggern. Flytta gasreglaget framåt till tomgångsläget och låt motorn återfå tomgångsvarvtal innan du stänger av motorn.
2. Flytta stoppknappen till STOP-läget.

### **⚠ VARNING**

Om motorn inte stannar när stoppknappen flyttas till STOP-läget stänger du choken för att stoppa motorn. Låt din ECHO-återförsäljare reparera stoppknappen innan du tar lövblåsaren i bruk igen.

## Använda lövblåsaren

### VARNING

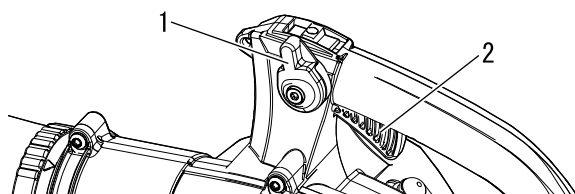
Använd alltid säkerhetsglasögon, hörselskydd, ansiktsmask med filter och vidta alla försiktighetsåtgärder, annars kan det du råka ut för allvarlig personskada. Rikta inte blåsroret mot människor eller djur.

### VIKTIGT

För att undvika motorskador eller övervarvning, blockera inte blåsrorets öppning.

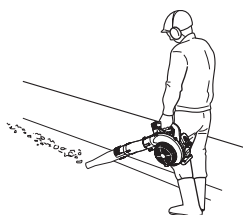
### OBS!

Använd aldrig högre varvtal än nödvändigt för att utföra ett arbete. Kom ihåg att ju högre motorvarvtal, desto högre låter blåsaren. Minimera dammbildning genom att använda blåsaren på låga varvtal. Begränsa avfallet till din egendom. Tänk på att visa hänsyn mot dina grannar.



1. Gasspjällets spak

2. Gasspjällstrigger



- ♦ Läs säkerhetsavsnittet noggrant.

1. Använd enheten endast under lämpliga tider på dagen.
2. Låt motorn gå varm några minuter.
3. Styr motorvarvtalet med gassjällstriggern, eller vid ihållande användning, sätt motorvarvtalet med gasreglaget. Vrid gasreglaget framåt för lägre varvtal, och bakåt för högre varvtal.
4. Ställ in motorvarvtalet med gasspjällets spak.
5. Använd en lägre hastighet för att blåsa bort torrt gräs och löv från trottoarer och garageinfarter.
6. Extra hastighet kan behövas för att ta bort löv från en gräsmatta eller rabatt.
7. Högre hastighet kan krävas för att avlägsna grus, smuts, snö, flaskor eller burkar från en uppfart, gata, parkeringsplats eller stadion.
8. Vid arbete nära hus, blås inte luft mot fönster som är öppna. Det kan blåsa in skräp i fönstret.
9. Genom att använda den längsta rörförlängningen, når luftströmmen marken mer effektivt och säkert.
10. Lösgör eller ta isär skräp med en kratta för att göra det lättare att flytta.
11. Fukta dammiga områden innan du flyttar skräp för att få mindre damm i luften.
12. Stoppa alltid maskinen med motorstoppproceduren.

## Serviceiktlinjer

Område	Underhåll	Sida	Före användning	Varje månad
Gasspjällsstång	Smörj	19	•	
Luftfilter	Undersök/rengör/byt ut	20	•	
Bränslefilter	Undersök/byt ut	20	•	
Tändstift	Undersök / rengör / justera / byt ut	23		•
Förgasare	Undersök	21		•
Kylsystem	Undersök/rengör	21	•	
Avgassystem	Undersök / dra åt / rengör	22	•	
Startmotor	Undersök	-	•	
Bränslesystem	Undersök	-	•	
Skruvar, bultar och muttrar	Undersök/dra åt/byt ut	-	•	

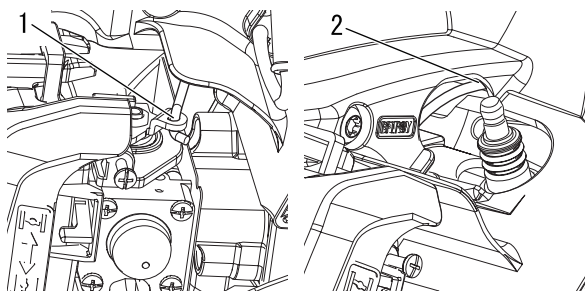
## VIKTIGT

Tidsintervallen är maximum. Faktisk användning och din egen erfarenhet bestämmer hur ofta underhåll är nödvändigt.

## Underhåll och skötsel

Var god kontakta din ECHO-handlare vid eventuella frågor eller problem.

### Gasspjällsstång



1. Smörjläge (förgasare)

2. Smörjläge (fläkthus)

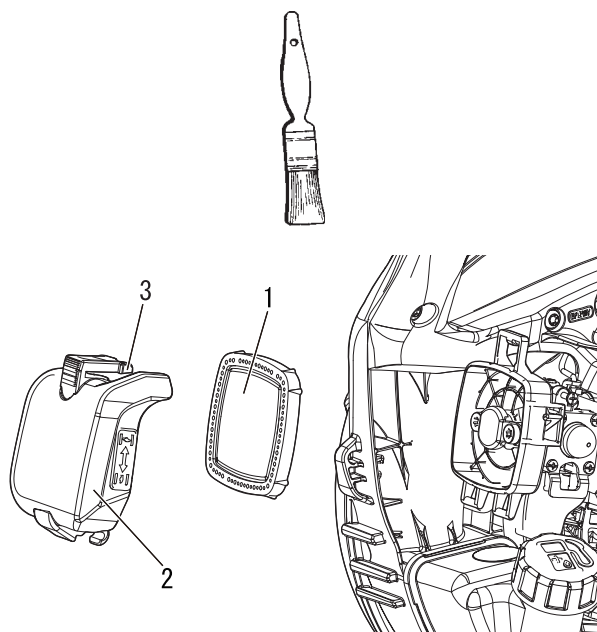
Nödvändiga verktyg: Inga

Nödvändiga delar: Litiumbaserat fett

1. Ta bort tändstifhatten från tändstiftet.
2. Applicera fett på gasspjällsstängen på plats.
  - Förgasare och gasspjällsstängsdel.
  - Kontaktdel för fläkthus och gasspjällsstång.

# Underhåll och skötsel

## Rengöring av luftfilter

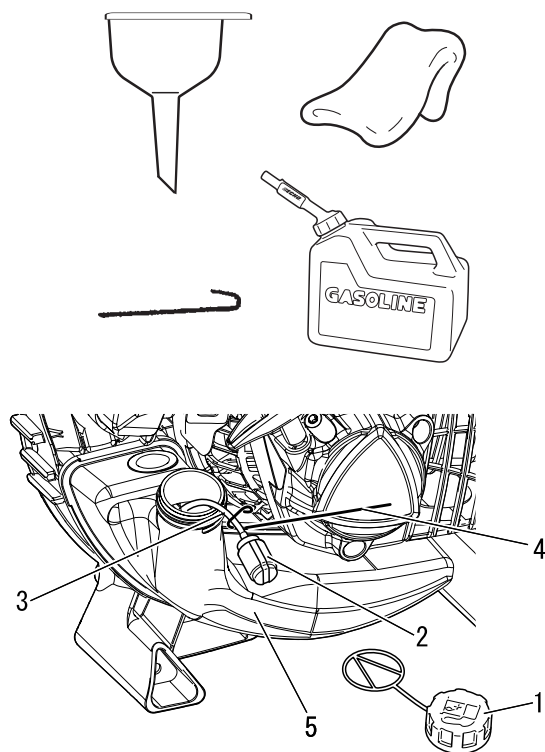


1. Luftfilter
2. Luftfilterkåpa
3. Spärr för filterkåpa

Nödvändiga verktyg: 25-50 mm (1-2 tum) rengöringsborste  
Nödvändiga delar: Luftfilter

1. Stäng choken (☞). Detta hindrar smuts från att tränga in i förgasarsalsen när luftfiltret avlägsnas. Borsta bort smuts från luftrenarområdet.
2. Lossa filterkåpens spärr och ta bort luftfilterkåpan. Borsta bort smuts från kåpens insida.
3. Ta bort luftfiltret och borsta försiktigt bort skräp från filtret. Byt ut filtret om det blir skadat, indränkt i bränsle, mycket smutsigt, eller om gummitätningens kanter blir deformerade. Rengör filtret med ett neutralt rengöringsmedel. Använd inte lösningsmedel för rengöring.
4. Torka dem helt före installation.
5. Om elementet kan återanvändas måste du se till att:
  - ♦ Hela filterramen sitter fast säkert i huset.
  - ♦ Det monteras med originalsidan utåt.
6. Montera luftfilterkåpan och koppla in filterkåpens spärr.

## Byte av bränslefilter



1. Bränslelock
2. Bränslefilter
3. Bränsleledning
4. Bränsleledningsfäste
5. Bränsletank

Nödvändiga verktyg: 200-250 mm (8-10 tum) lång ledning med ena änden böjd till ett fäste, ren trasa, tratt, och en godkänd bränslebehållare  
Nödvändiga delar: Bränsleledning och filter

### **FARA**

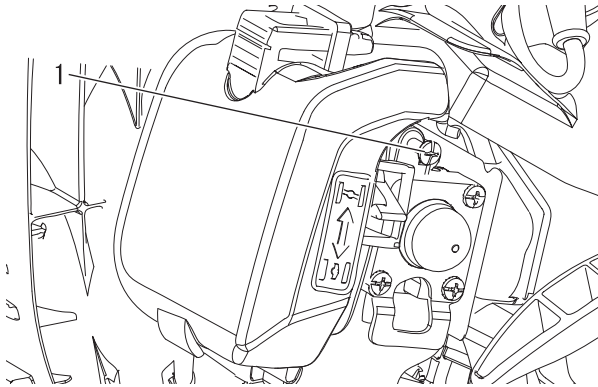
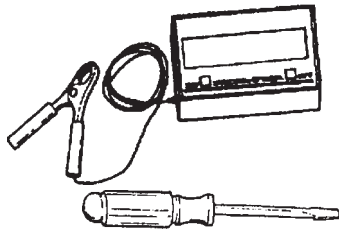
Bränsle är MYCKET lättantändligt. Var ytterst försiktig när du blandar, förvarar eller hanterar bränsle.

### **OBS!**

Om filtret är extremt smutsigt eller inte längre passar måste det bytas ut.

1. Använd en ren trasa för att avlägsna löst sittande smuts runt bränslelocket och töm bränsletanken.
2. Använd bränsleledningsfästet för att lossa bränsleledningen och -filtret från tanken.
3. Avlägsna filtret från ledningen och montera ett nytt filter.

## Justering av förgasare



1. Skruv

### **⚠ SE UPP**

Om det är problem med förgasaren måste du kontakta din ECHO-återförsäljare.

Nödvändiga verktyg: Skruvmejsel, varvräknare  
Nödvändiga delar: Inga

### **OBS**

Varje enhet testkörs på fabriken och förgasaren är inställd enligt emissionsföreskrifterna. Den här förgasaren har inte nålar för justering av acceleration och höga varvtal.

#### Före justering

Kontrollera att:

- Luftfiltret är rent och korrekt monterat.
- Gnistfångarskärmen är fri från kol.
- Blåsrören är monterade.

- Starta motorn och kör den på tomgång i en minut.
- Värm upp den helt genom att köra den med fullgas i 5 minuter, använd choken två gånger för att avlufta förgasarna.
- Kontrollera tomgångsvarvtalet och justera vid behov. Om en varvräknare finns tillgänglig ska tomgångsvarvtalsskruven justeras enligt specifikationerna på sidan 26 "Specifikationer" i den här handboken. Vrid tomgångsskruven medurs för att öka tomgångsvarvtalet och moturs för att minska det.

## Underhåll av kylsystem

### **VIKTIGT**

För att bibehålla rätt motordrifttemperatur måste kyl Luftflödet för med sig förbränningsvärme bort från motorn. Överhettning och motorkärvning kan uppstå om

- luftintagen är blockerade och hindrar kyl Luftflödet från att nå fram till cylindern, eller

- damm och gräs fastnat på cylinderns utsida. En sådan ansamling isolerar motorn och hindrar värmen.

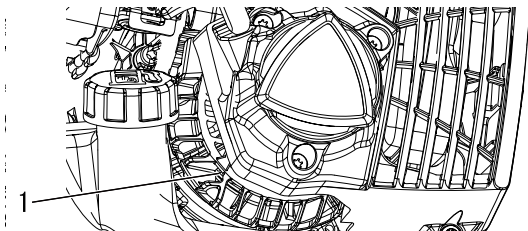
Avlägsnande av blockeringar i kylningspassager eller rengöring av cylinderflänsar betraktas som normalt underhåll. Eventuella störningar till följd av dåligt underhåll täcks inte av garantin.

Nödvändiga verktyg: Rengöringsborste, tryckluft

Nödvändiga delar: Inga

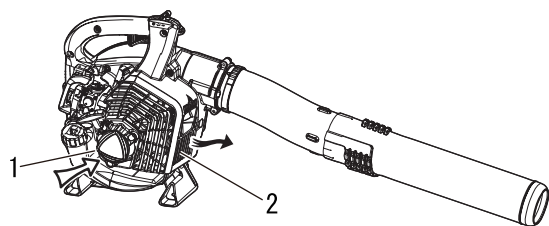
#### Rengöra gallret

- Borsta bort smuts som samlats i vevhusets insugsgaller ovanför bränsletanken.



1. Insugsgaller

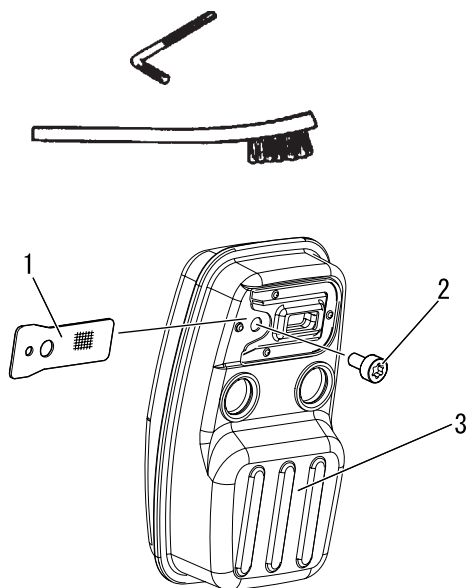
# Underhåll och skötsel



1. Insugsgaller

2. Utblåsgaller

## Avgassystem



1. Gnistfångarskärm

2. Bult

3. Ljuddämpare

## Rengöra cylinderflänsarna

1. Blås tryckluft genom vevhusets insugsgaller och utblåsgaller.

## Gnistfångarskärm

Nödvändiga verktyg: Torx L-nyckel T27, Rengöringsborste  
Nödvändiga delar: Gnistfångarskärm

### VIKTIGT

Kolavlagringar i ljuddämparen medför försämrad maskineffekt och överhettning. Gnistfångarskärmen måste kontrolleras periodiskt.

1. Ta bort en bult.
2. Ta bort gnistfångarskärmen från ljuddämparen. Byt gnistfångarskärmen om den är igensatt med avfall.
3. Montera gnistfångarskärmen.
4. Dra åt en bult och skruvarna ordentligt.

### OBS

Vid rengöring av kolavlagringar, var försiktig så att inte katalysatorn inuti ljuddämparen skadas.

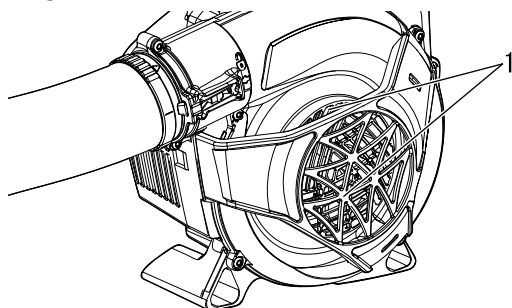
## Cylinderns avgasport

### VIKTIGT

Cylinderns avgasport måste inspekteras och rengöras från kolavlagringar var tredje månad eller efter 90 driftstimmar bibehållen lång livslängd hos motor med avgassystem. ECHO rekommenderar starkt att du lämnar in enheten till din ECHO-handlare för detta viktiga underhåll.

# Underhåll och skötsel

## Rengöra huskåpan



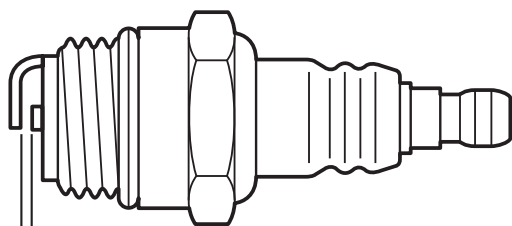
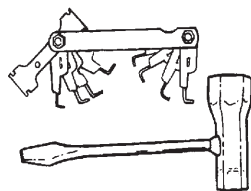
1. Huskåpa

Ta bort damm av olika slag, bland annat nedfallna löv som blockerar huskåpan.

### VIKTIGT

Ta inte bort huskåpan. Kontakta din handlare om du är osäker.

## Kontroll av tändstift



a: 0,6 - 0,7 mm

Nödvändiga verktyg: T-nyckel, bladmått  
Nödvändiga delar: Tändstift

### VIKTIGT

Använd endast tändstiftet NGK BPMR8Y, annars kan allvarliga motorskador uppstå.

1. Kontrollera gnistgapet. Korrekt gap är 0,6 till 0,7 mm.
2. Undersök om elektroden är sliten.
3. Undersök isolatorn apropå oljeavlagring eller annan typ av avlagring.
4. Byt tändstiftet vid behov och dra åt det med 15 N·m - 17 N·m (150 kgf·cm till 170 kgf·cm).

# Underhåll och skötsel

## Felsökningstabell

Problem	Diagnos	Orsak	Lösning
Motorn är svår att starta, varierande rotation eller Motorn startar inte	Inget bränsle tränger in i skvallerröret	Bränslefiltret igensatt Bränslesystemet igensatt Intern förgasardelar klibbar	Rengör eller byt ut Rengör Kontakta din ECHO-handlare
	Bränsle tränger in i skvallerröret	Bränselnedbrytning Förgasarproblem	Tillför nytt bränsle Kontakta din ECHO-handlare
	Vevaxeln roterar inte	Internt motorfel	Kontakta din ECHO-handlare
	Tändstiftet är smutsigt eller fuktigt	Bränselnedbrytning Felaktigt elektrodgap Kolavlagringar Elektriskt fel	Tillför nytt bränsle Justera eller byt ut Rengör eller byt ut Kontakta din ECHO-handlare
Motorn startar men går inte att accelerera		Smutsigt luftfilter Smutsigt bränslefilter Blockerad bränslekanal  Justeringsproblem med förgasaren  Problem med tändstift  Blockerad utblåsningsventil eller ljuddämparventil Gnistfångarskärmen igensatt eller normalt slitage	Rengör eller byt ut Rengör eller byt ut Kontakta din ECHO-handlare Kontakta din ECHO-handlare Rengör, justera eller byt ut Rengör  Rengör eller byt ut

- ♦ Kontroll och underhåll kräver expertkunskaper. Om du inte själv kan kontrollera eller underhålla produkten eller ta itu med en störning måste du kontakta din ECHO-handlare. Försök inte plocka isär produkten.
- ♦ Kontakta din ECHO-handlare om ett problem inte finns med i ovanstående tabell, eller vid liknande ärenden.
- ♦ Reservdelar och slitdelar: använd endast originaldelar och produkter och komponenter avsedda för ändamålet. Om du använder delar från andra tillverkare eller icke-ändamålsenliga komponenter kan det leda till störningar.



## Långtidsförvaring (30 dagar eller mer)

### VARNING

När du använder ljuddämparen kan ljuddämparen med katalysator och omgivande kåpa bli het. Håll alltid avgasområdet fritt från brandfarligt avfall under transport eller förvaring, annars kan det leda till allvarlig skada på egendom eller personskada.

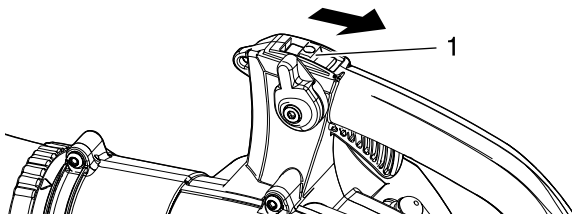


Ställ inte undan maskinen för länge (30 dagar eller mer) utan att ha utfört förberett den för förvaring, vilket inkluderar följande:

1. Ställ undan maskinen på en torr, dammfri plats utom räckhåll för barn.

### VARNING

Förvara inte maskinen där bränsleångor kan samlas eller komma i kontakt med en öppen låga eller gnista.

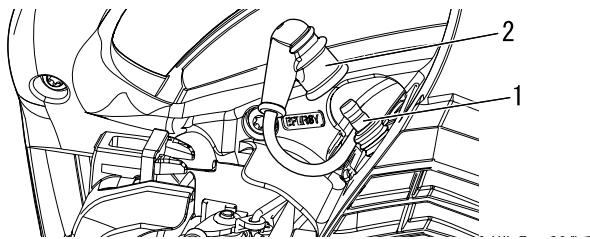


1. Stoppknapp

2. Flytta stoppknappen till "STOP"-läget.
3. Avlägsna fett, olja, smuts och avlagringar från maskinens utsida.
4. Utför all smörjning och underhåll enligt föreskrivna intervall.
5. Dra åt alla skruvar och muttrar.
6. Töm bränsletanken fullständigt och dra i rekylstarhandtaget flera gånger för att avlägsna bränsle från förgasaren.
7. Avlägsna tändstiftet och tillsätt 10 mL ren, ny tvåtaktsmotorolja från ECHO i cylindern via tändstiftshylsan.

- A. Placera en ren trasa över tändstiftshylsan.
- B. Dra 2 eller -3 gånger i rekylstarhandtaget för att fördela oljan i motorn.
- C. Observera kolvens läge genom tändstiftshålet. Dra i rekylhandtaget långsamt tills kolven når sitt maxläge och lämna den där.

8. Montera tändstiftet. (Sätt inte på tändstiftshatten.)
9. Ta bort blåsroret från enheten.



1. Tändstift

2. Tändstiftshatt

Kontakta din ECHO-handlare för att göra dig av med produkten eller dess delar i enlighet med gällande nationella lagar.

# Specifikationer

		PB-2520	
<b>Massa (torr, med fläkrör):</b>		kg	3,9
<b>Externa mått (utan blåsrör):</b>			
Längd	mm	324	
Bredd	mm	233	
Höjd	mm	355	
<b>Motor:</b>			
Typ			Luftkyld tvåtakts encylindrig bensinmotor
Motordeplacement	cm <sup>3</sup>	25,4	
Maxeffekt	kW	0,91	
Motorvarvtal vid maximalt motorvarvtal	r/min	7500	
Rekommenderat motorvarvtal vid full belastning	r/min	7500	
Rekommenderad motorhastighet vid tomgång	r/min	3000	
Förgasare			Membrantyp
Tändning			Magnetsvänghjul – CDI-system
Tändstift			NGK BPMR8Y
Startmotor			Startrepanordning
<b>Luftmängd: (ANSI/OPEI B175.2)</b>		m <sup>3</sup> /h	768
<b>Max. lufthastighet: (ANSI/OPEI B175.2)</b>		m/sek	76,2
<b>Bränsle:</b>			
Olja			Vanlig bensin. Minst 89 oktan blyfri bensin rekommenderas. Använd inte bränsle innehållande metylalkohol eller mer än 10 % etanol.
Förhållande			Tvåtaktsmotorolja för luftkyld motor. ISO-L-EGD Standard (ISO/CD 13738), JASO FC,FD och ECHO Premium 50 : 1 olja.
			50 : 1 (2%)
<b>Tankvolym (full):</b>		ml	545
<b>Ljudtrycksnivå: (EN15503)</b>			
osäkerhet	L <sub>pAeq</sub> K <sub>pA</sub>	dB(A)	94,9 2,5
<b>Ljudeffektsnivå: (EN15503)</b>			
osäkerhet	L <sub>wARa</sub> K <sub>wA</sub>	dB(A)	105,8 2,5
<b>Vibration: (EN15503)</b>			
osäkerhet	a <sub>hv,eq</sub> K	m/s <sup>2</sup>	9,9 5,0

Dessa specifikationer kan ändras utan föregående meddelande.

# Förklaring om CE-överensstämmelse

---

Undertecknad tillverkare:

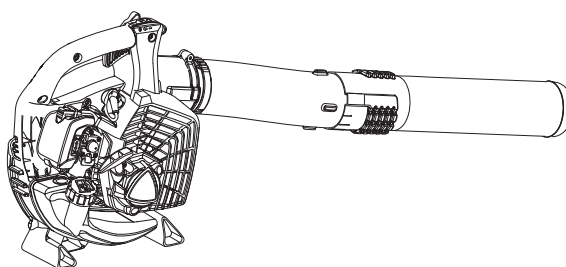
YAMABIKO CORPORATION  
7-2 SUEHIROCHO 1-CHOME  
OHME ; TOKYO 198-8760  
JAPAN

Denna försäkran om överensstämmelse utfärdas på eget ansvar av tillverkaren.

Förklarar att nedan angivna specificerade nya enhet:

## LÖVBLÅSARE

Märke: ECHO  
Typ: PB-2520



Hopsatt av:

ECHO, INCORPORATED  
400 Oakwood Road  
Lake Zurich, Illinois 60047-1564  
USA

Uppfyller:

- \* kraven i direktivet **2006/42/EG** (överensstämmande standard **EN 15503: 2009+A2: 2015**)
- \* kraven i direktivet **2014/30/EU** (överensstämmande standard **EN ISO 14982: 2009**)
- \* direktivet **2000/14/EG**

Överensstämmelsens värdering enligt **ANNEX V**

Uppmätt ljudeffektsnivå: **106 dB(A)**

Garanterad ljudeffektsnivå: **109 dB(A)**

Serienummer 37001001 till 37100000

Tokyo, 10 november 2017

**YAMABIKO CORPORATION**

*Masayuki Kimura*

**Masayuki Kimura**

**General Manager  
Quality Assurance Dept.**

**Auktoriserad representant i Europa som har rätt att sammanställa den tekniska dokumentationen.**

Företag: Atlantic Bridge Limited  
Adress: Atlantic House, PO Box 4800,  
Earley, Reading RG5 4GB, United Kingdom

**Mr. Philip Wicks**

# YAMABIKO CORPORATION

7-2 SUEHIROCHO 1-CHOME, OHME, TOKYO 198-8760, JAPAN  
TELEFON: 81-428-32-6118. FAX: 81-428-32-6145.



X750-028 90 0

X750 119-030 0