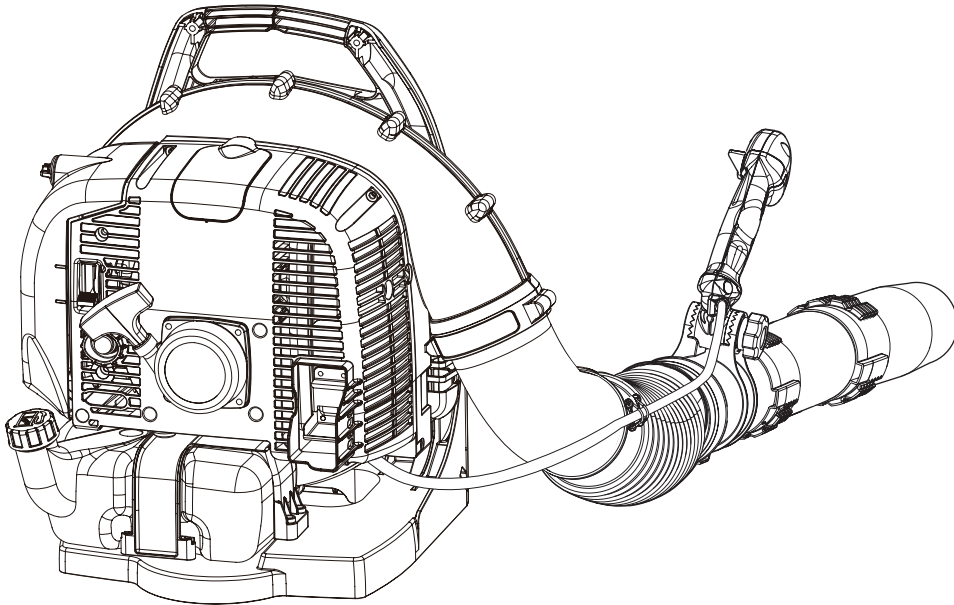




SE SVENSKA
(Originalanvisningar)



ANVÄNDARHANDBOK

PB-770

VARNING

LÄS IGENOM ANVISNINGARNA NOGA OCH FÖLJ INSTRUKTIONERNA FÖR SÄKER ANVÄNDNING.
UNDERLÅTENHET KAN LEDA TILL ALLVARLIGA SKADOR.



Viktig information

Läs först igenom användarhandboken innan produkten tas i bruk.

○ Ändamålsenlig användning

- ♦ ECHO lövblåsare är konstruerade för att blåsa bort olika sorters damm, inklusive nedfallna löv.
- ♦ Enheten får inte användas i något annat syfte än ovan nämnda.

○ Användare

- ♦ Produkten får inte användas förrän du noggrant läst användarhandboken och till fullo förstått dess innehåll.
- ♦ Den här produkten får inte användas av någon som inte läst användarhandboken ordentligt eller av någon som är förkyld, trött eller som på annat sätt är i dåligt fysiskt skick, ej heller av barn.
- ♦ Kom ihåg att användaren bär ansvaret för olyckor eller faror som drabbar andra människor eller deras ägor.

○ Om användarhandboken

- ♦ Den här handboken innehåller nödvändig information om produktens hopsättning, dess användning och underhåll. Läs den noga och se till att du förstår dess innehåll.
- ♦ Förvara alltid handboken lättillgängligt.
- ♦ Om du tappat bort handboken eller om den skadas och inte längre går att läsa kan du beställa en ny hos din ECHO-handlare.
- ♦ Enheterna i denna handbok är SI-enheter (International System of Units). Siffrorna inom parentes är referensvärden och mindre omräkningsfel kan i vissa fall förekomma.

○ Lån eller överlåtelse

- ♦ Om produkten som beskrivs i denna handbok lånas ut till någon annan, ska även användarhandboken överräckas tillsammans med produkten. Om produkten överlåtes till någon annan måste användarhandboken följa med produkten vid överlåtelsen.

○ Förfrågningar

- ♦ Kontakta din ECHO-handlare vid förfrågningar angående information om produkten, inköp av sliddelar, reparationer och andra liknande förfrågningar.

○ Meddelanden

- ♦ Innehållet i den här handboken kan ändras utan föregående meddelande till följd av uppgraderingar av produkten. Vissa illustrationer kan skilja sig från själva produkten för att tydliggöra förklaringarna.
- ♦ Vissa delar hos produkten måste sättas ihop.
- ♦ Kontakta din ECHO-handlare vid oklarheter eller vid andra ärenden.

Tillverkare

YAMABIKO CORPORATION

7-2 SUEHIROCHO 1-CHOME, OHME, TOKYO 198-8760, JAPAN

Auktoriserad representant i Europa

CERTIFICATION EXPERTS B.V.

Stationsplein 30, 1382AD Weesp, Nederländerna

Säker användning	4
Varningsmeddelanden	4
Andra indikatorer	4
Symboler	4
Plats där varningsdekalen sitter.....	6
Bränslehantering	7
Motorhantering	8
Produkthantering	9
Packlista	12
Beskrivning	13
Före start	14
Montering.....	14
Förberedelse av bränsle	16
Motor.....	17
Motorstart	17
Stoppa motorn	18
Drift	19
Använda lövblåsaren	19
Underhåll och skötsel	21
Serviceriktlinjer	21
Underhåll och skötsel	21
Felsökningstabell.....	26
Långtidsförvaring (30 dagar eller mer).....	27
Specifikationer	28
Förklaring om CE-överensstämmelse	29

Säker användning

Läs först igenom detta avsnitt innan produkten tas i bruk.

○ Försiktighetsåtgärderna som beskrivs här innehåller viktig säkerhetsinformation. Ta noga hänsyn till dessa.

○ Läs även igenom försiktighetsåtgärderna som finns i handbokens huvuddel.

Text som följs av en [stjärna] beskriver tänkbara konsekvenser ifall försiktighetsåtgärderna skulle ignoreras.


Varningsmeddelanden

Situationer som utgör skaderisk för användare eller andra personer kännetecknas i denna handbok och på själva produkten genom följande varningsmeddelanden. Läs och beakta dem noga för att garantera en säker användning.

 FARA	 VARNING	 SE UPP
Den här symbolen tillsammans med ordet " FARA " uppmärksammar en handling eller ett tillstånd som leder till att användare eller personer i närheten skadas allvarligt eller dör.	Den här symbolen tillsammans med ordet " VARNING " uppmärksammar en handling eller ett tillstånd som kan leda till att användare eller personer i närheten skadas allvarligt eller dör.	" SE UPP " indikerar en tänkbar farlig situation som kan resultera i smärre eller måttliga skador om den inte undviks.










Andra indikatorer

Utöver varningsmeddelanden finner du i denna handbok följande förklarande symboler:


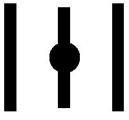




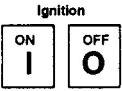



 Genomstruken cirkel innebär att det som visas är förbjudet.	OBS! Meddelandet ger tips om produktens användning, skötsel och underhåll.	VIKTIGT Inramad text med ordet " VIKTIGT " innehåller viktig information om produktens användning, kontroll, underhåll och förvaring.
-----------------------------------------------------------------------------------------------------------------------------------------------	--------------------------------------------------------------------------------------	--------------------------------------------------------------------------------------------------------------------------------------------------------

Symboler

I handboken och på själva produkten finns flera förklarande symboler. Se till att du till fullo förstår vad varje symbol betyder.

Symbolform/utformning	Symbolbeskrivning/tillämpning	Symbolform/utformning	Symbolbeskrivning/tillämpning
	Läs igenom användarhandboken noga		Bensin- och oljeblandning
	Använd ögon-, öron- och huvudskydd		Sprejblåsa
	Säkerhet/varning	L	Justering av förgasare - blandning för låga varvtal
	Nödstopp	H	Justering av förgasare - Blandning för höga varvtal
	Fingerskador	T	Justering av förgasare - Tomgångsvarvtal
	Använd inte produkten på platser med dålig ventilation		Choke "Kallstart" Position (Choke stängd)

Säker användning

Symbolform/utförning	Symbolbeskrivning/tillämpning	Symbolform/utförning	Symbolbeskrivning/tillämpning
	Brandfara		Choke Kör Position (Choke öppen)
	Varning för elektriska stötar		Tomgångsvarvtal
	Garanterad ljudeffektsnivå		Högt varvtal
	Tändning PÅ/AV		Varning för områden med höga temperaturer
	Starta motorn		Personer måste hålla ett av- stånd på 15 m

Säker användning

Plats där varningsdekalen sitter

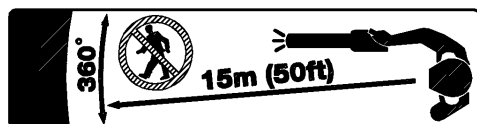
- Nedan visade varningsdekal har fästs på produkterna som beskrivs i den här handboken. Se till att du förstår vad dekalen betyder innan produkten tas i bruk.
- Om dekalen blir oläslig på grund av slitage, nötning eller skada, eller om den lossnar måste du beställa en ny dekal från din ECHO-handlare som du sedan fäster på den plats som visas på bilderna nedan. Se till att dekalen alltid är läslig.



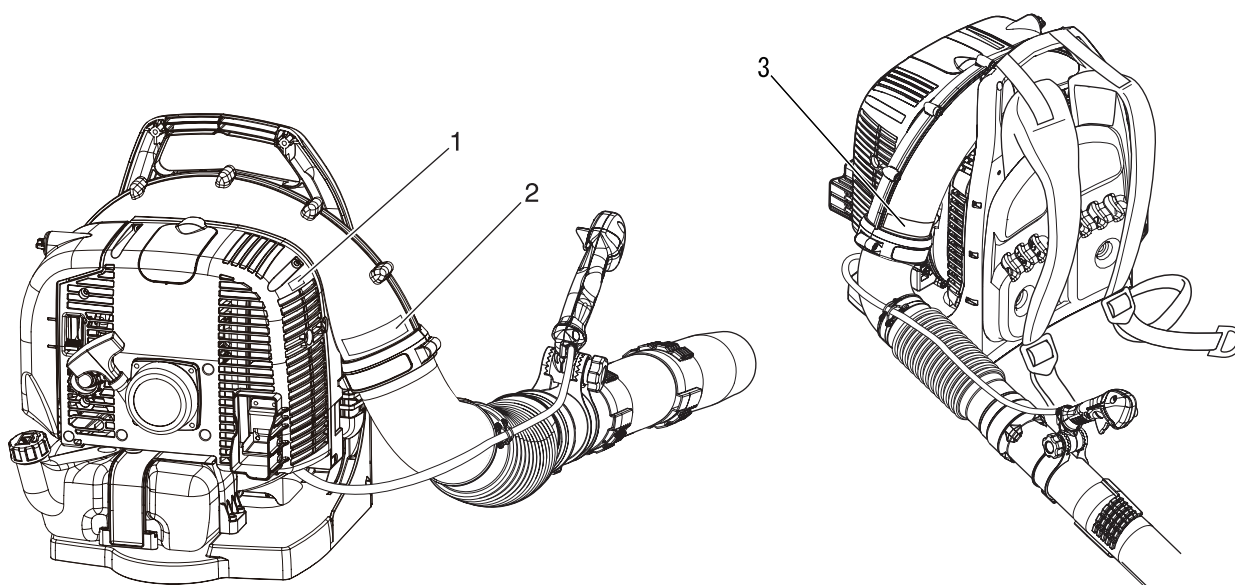
1. Varningsdekal (Artikelnummer X505002310)



2. Varningsdekal (Artikelnummer 89016009461)



3. Varningsdekal (Artikelnummer X505007910)



Bränslehantering

FARA

Håll dig alltid på säkert avstånd från eld vid bränslepåfyllning

Bränsle är synnerligen lättantändligt och utgör brandrisk vid felaktig hantering. Var ytterst försiktig när du blandar, förvarar eller hanterar bränsle för att undvika allvarliga personskador. Följ följande anvisningar noga.

- Rök inte vid bränslepåfyllning och se till att inga lågor finns i närheten.
- Tanka inte medan motorn är varm eller igång.
- ◆ Bränsle kan fatta eld och förorsaka brand som kan leda till brännskador.



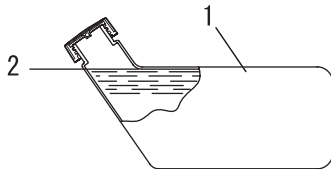
Om behållaren och bränslepåfyllningsplats

- Använd en godkänd bränslebehållare.
- Bränsletankar/-behållare kan stå under tryck. Lossa alltid bränslelocket försiktigt så att trycket jämnas ut.
- Fyll INTE bränsletanken inomhus. Fyll ALLTID bränsletanken utomhus över bar mark.

Utspillt bränsle kan fatta eld

Observera följande försiktighetsåtgärder vid bränslepåfyllning:

- Fyll inte i så mycket bränsle att det når upp till bränsletankens mynning. Överskrid inte föreskriven bränslenivå (upp till bränsletankens axelnivå).
- Torka upp bränsle som eventuellt runnit över eller som spillts ut.
- Dra åt bränslelocket ordentligt efter bränslepåfyllningen.
- ◆ Utspillt bränsle kan fatta eld.

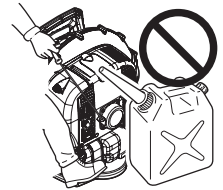


1. Bränsletank
2. Axelnivå

Starta inte motorn inom det område där du tankat

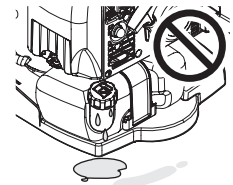
- Du får inte starta motorn på den plats där du just fyllt på med bränsle. Flytta dig minst 3 m från den plats där du tankat innan motorn startas.

- ◆ Bränsle som spillts ut under bränslepåfyllningen kan leda till eldsvåda.



Utspillt bränsle leder till eldsvåda

- Kontrollera efter bränslepåfyllningen att det inte finns några läckage och att det inte rinner ut bränsle ur bränsleröret, bränslesystemsgenomföringarna eller runt bränslelocket.
- Om du upptäcker bränsleläckage eller -utströmning måste du omedelbart sluta använda produkten och kontakta din ECHO-handlare för reparation.
- ◆ Alla bränsleläckage kan leda till eldsvåda.



Säker användning

Motorhantering

VARNING

Motorstart

Var särskilt uppmärksam på följande försiktighetsåtgärder vid motorstart:

- Kontrollera att inga muttrar eller skruvar sitter löst
- Kontrollera att det inte finns något bensinläckage
- Försök inte starta motorn med produkten på axeln
- Placera produkten på platt, väl ventilerat underlag
- Lämna mycket plats runt produkten och se till att inga personer eller djur befinner sig i närheten
- Ta bort eventuella hinder
- Starta motorn med gasreglaget i läget för start/drift
- Håll produkten stabilt mot marken när du startar motorn
- ◆ Om försiktighetsåtgärderna ignoreras kan det leda till olyckor eller skador, eller till och med en dödsolycka.

När motorn väl är igång måste kontrolleras att det inte förekommer onormala vibrationer eller ljud

- Kontrollera att det inte förekommer några onormala vibrationer eller ljud när motorn är igång. Använd inte produkten om det förekommer onormala vibrationer eller ljud. Kontakta din ECHO-handlare för att få problemet åtgärdat.
- ◆ Olyckor som förorsakats av delar som lossnar eller går sönder kan leda till sår eller allvarliga skador.

Rör ej vid komponenter med hög temperatur eller hög spänning medan produkten är igång

Rör ej vid följande komponenter med hög temperatur eller hög spänning medan produkten är igång eller strax efter det att den stannat.

- Ljuddämpare, cylinder och andra komponenter med hög temperatur
- ◆ Du kan bränna dig om du rör vid en het komponent.
- Tändstift, tändkabel och andra komponenter med hög spänning
- ◆ Du kan få en elektrisk stöt om du rör vid en komponent med hög spänning medan produkten är igång.



Prioritera säkerheten om brand eller rökbildning skulle uppstå

- Om motorn skulle börja brinna eller vid rökbildning från något område utöver utblåsningsventilen ska du först sätta dig själv i säkerhet genom att avlägsna dig från produkten.
- Använd en spade att skyffla sand eller liknande material över elden för att förhindra att den sprider sig, eller släck den med en brandsläckare.
- ◆ En panikartad reaktion kan leda till att elden sprider sig och att skadorna därmed blir mer omfattande.



Avgaser är giftiga

- Avgasångorna från motorn innehåller giftiga gaser. Använd inte produkten inomhus, i växthus av plast eller i andra dåligt ventilerade utrymmen.
- Om arbete utförs nära huset, arbete då inte nära öppna fönster. Avgaserna kan komma in i huset.
- ◆ Avgasångorna kan leda till förgiftning.



Stäng av motorn när du kontrollerar eller ser över produkten

Beakta följande försiktighetsåtgärder vid kontroll och underhåll efter det att produkten varit i bruk:

- Stäng av motorn och försök inte kontrollera eller se över produkten förrän motorn svalnat
- ◆ Risk för brännskador.
- Ta av tändstiftshatten innan kontroll eller underhåll utförs
- ◆ En olycka kan uppstå om produkten startar oväntat.

Kontrollera tändstiftet

Beakta följande försiktighetsåtgärder när tändstiftet kontrolleras.

- Om elanslutningar är slitna eller om det är sprickor i keramiken måste de bytas ut.
- Gnisttestet (för att kontrollera om tändstiftet tändes) måste utföras av en yrkesman. Kontakta din ECHO-handlare.
- Gnisttestet får inte utföras i närheten av tändstiftshålet.
- Gnisttestet får inte utföras i närheten av utspild bensin eller lättantändliga gaser
- Du får inte röra vid tändstiftets metalldelar
- ◆ Tändstiftet kan starta en eld eller förorsaka elektriska stötar.



Produkthantering Allmänna försiktighetsåtgärder

VARNING

Användarhandbok

- Läs igenom användarhandboken ordentligt innan produkten tas i bruk för att garantera en säker användning.
- ◆ Om du låter bli att läsa igenom handboken kan det leda till olyckor eller allvarliga skador.



Använd inte produkten i något annat syfte än dess avsedda användning

- Produkten får inte användas i något annat syfte annat än det som beskrivs i användarhandboken.
- ◆ Om detta ignoreras kan det leda till olyckor eller allvarliga skador.

Gör inga ändringar på produkten

- Du får inte göra några ändringar på produkten.
- ◆ Om detta ignoreras kan det leda till olyckor eller allvarliga skador. Eventuell felfunktion förorsakad av en ändring täcks inte av tillverkarens garanti.

Använd inte produkten förrän den kontrollerats och setts över

- Produkten får inte användas förrän kontroll och underhåll utförts. Se alltid till att produkten kontrolleras och underhålls regelbundet.
- ◆ Om detta ignoreras kan det leda till olycka eller allvarliga skador.

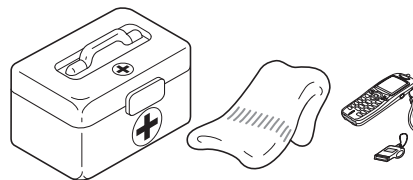
Lån eller överlåtelse

- Om produkten lånas ut till någon annan måste även användarhandboken överräckas till denna person tillsammans med produkten.
- Om produkten överlåtes till någon annan måste användarhandboken följa med produkten vid överlåtelser.
- ◆ Om detta ignoreras kan det leda till olycka eller allvarliga skador.

Var förberedd i händelse av skada

Se till att du är förberedd ifall en olycka eller skada skulle inträffa.

- Förbandslåda
- Handdukar och trasor (för att stoppa blödning)
- Visselpipa eller mobiltelefon (för att hämta hjälp utifrån)
- ◆ Om du inte har möjlighet att ge första hjälpen eller hämta hjälp utifrån kan skadan förvärras.



Säker användning

Försiktighetsåtgärder för användning

VARNING

Användare

Produkten får inte användas av:

- personer som är trötta
- personer som har druckit alkohol
- personer som är under mediciner
- personer som är gravida
- personer som är i dåligt fysiskt skick
- personer som inte läst användarhandboken
- barn

◆ Om dessa anvisningar ignoreras kan det leda till olyckor.

- Produktens tändsystem genererar elektromagnetiska fält under drift. Magnetiska fält kan orsaka störningar i en pacemaker eller att en pacemaker går sönder. För att minska hälsoriskerna, rekommenderar vi att pacemakeranvändare rådgör med läkare samt med tillverkaren av pacemakern innan man använder denna produkt.



Omgivning för användning och drift

- Använd inte produkten på platser med dåligt fotfäste, som i branta sluttningar eller efter regn, eftersom dessa platser är hala och farliga.
- Använd inte produkten på natten eller i mörker med dålig sikt.
- ◆ Allvarliga skador kan bli följden om du trillar eller halkar eller inte lyckas hantera produkten korrekt.

Området inom en radie på 15 m utgör en farozon

Området inom en radie på 15 m runt produkten utgör en farozon. Var uppmärksam på följande försiktighetsåtgärder vid användning:

- Se till att inga barn eller andra personer eller djur befinner sig inom farozonen.
- Om en annan person beträder farozonen, ska motorn stängas av.
- Signalera till användaren att du närmar dig, till exempel genom att kasta kvistar in i farozonen, och kontrollera sedan att motorn har stängts av.
- Om fler än en person arbetar med produkten måste personerna i fråga komma överens om hur de vill signalera till varandra och se till att alltid arbeta med ett avstånd på minst 15 m.
- ◆ Föremål som kastas kan orsaka allvarliga skador hos operatör eller åskådare.

Använda produkten

Vid användning av produkten, vidta särskilt följande försiktighetsåtgärder.

- Låt inga personer som inte behövs i arbetet eller djur uppehålla sig där du arbetar.
- Rikta inte blåsröret mot människor eller djur.
- Använd inte produkten på platser med dåligt stöd för fötterna.
- Håll handtaget i ett fast grepp.
- Undvik att använda produkten sent på kvällen eller tidigt på morgonen för att inte störa grannarna.
- ◆ Om dessa anvisningar ignoreras kan det leda till olycka eller personskada.

Stäng av motorn när du rör dig

När du rör dig i situationer som beskrivs nedan, stäng av motorn och förflytta dig med produkten över axeln.

- När du rör dig till platsen där du arbetar
- När du rör dig till annan plats medan du arbetar
- När du lämnar platsen där du arbetat
- ◆ Om dessa anvisningar ignoreras kan det leda till brännskador eller allvarliga skador.
- När produkten transporteras med bil måste tanken vara tömd, produkten placeras i upprätt läge och surras fast ordentligt så att den inte kan röra sig.
- ◆ En bränsletank innehållande bensin utgör en brandfara om du transporterar produkten med bil.

Var försiktig så att du inte fastnar i fläkten

- Var försiktig så att ditt hår inte fastnar i fläkten.
- Placera aldrig din hand mellan motorn och ryggsäckramen när produkten arbetar.
- ◆ Vindsuget från fläkten kan göra att handen fastnar i fläkten så att du skadas allvarligt.

Vibration och kyla

Det sägs att Raynauds fenomen, vilket påverkar vissa personers fingrar, kan vara följden av att man utsätts för vibration och kyla. Vibration och kyla kan orsaka sveda och stickningar som sedan följs av att fingrarna tappar färg och domnar.

Följande försiktighetsåtgärder rekommenderas, eftersom man inte vet hur lite som krävs för att krämporna ska utlösas.

- Håll kroppen varm, i synnerhet huvud och nacke, fötter och fotleder samt händer och handleder.
- Se till att blodcirkulationen är god genom att göra kraftfulla armövningar under täta pauser samt genom att inte röka.
- Begränsa antalet arbetstimmar.
Försök att blanda så att du varje dag arbetar med jobb där blåsaren eller annan handburen utrustning inte krävs.
- Om fingrarna blir röda eller svullnar och sedan tappar färg och domnar, måste du kontakta läkare innan du utsätter dig själv för fortsatt kyla eller vibration.
- ◆ Om dessa anvisningar ignoreras kan det påverka din hälsa negativt.

VARNING

Upprepad stress

Det sägs att om musklerna överansträngs, eller senorna i fingrar, händer, armar och axlar, kan det leda till känslighet, svullnad, stelhet, svaghet och extrem smärta på nyss nämnda ställen. Vissa upprepande handrörelser kan leda till att du utsätts för upprepad stress (RSI, repetitive stress injury) och nämnda symptom.

Gör följande för att minska risken för RSI:

- Undvik att arbeta med böjd, sträckt eller vriden handled.
- Ta många pauser för att minimera enformiga rörelser och för att vila händerna. Minska hastigheten och styrkan för den upprepande rörelsen.
- Gör övningar för att stärka hand- och armmuskler.
- Kontakta läkare om du känner stickningar, domning eller smärta i fingrar, händer, handleder eller armar. Ju snabbare RSI diagnostiseras, desto troligare är det att permanenta nerv- och muskelskador kan förhindras.
- ◆ Om dessa anvisningar ignoreras kan det påverka din hälsa negativt.

Stäng omedelbart av motorn om något går snett

- Stäng omedelbart av motorn om produkten plötsligt börjar avge onormala ljud eller vibrera onormalt. Produkten kan inte användas om den avger onormala ljud eller vibrerar.
Kontakta din ECHO-handlare för reparation.
- ◆ Om delarna används trots att de är skadade kan det leda till olyckor eller allvarliga skador.

Skyddsutrustning

VARNING

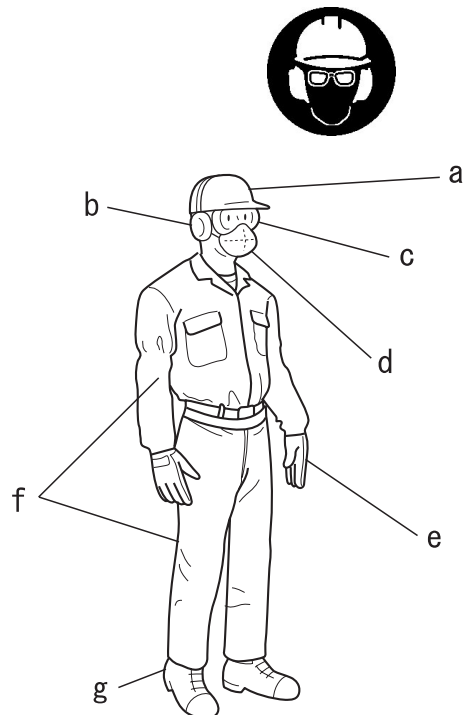
Använd skyddsutrustning

○ Bär lämpliga arbetskläder och skyddsutrustning vid arbete med lövblåsaren. Tänk framför allt på att alltid bära säkerhetsglasögon, dammask samt öronskydd under arbetet.

◆ Utan skyddsutrustning kan du inandas skräp eller damm eller få in det i ögonen, vilket kan leda till en olycka eller personskada.

- a Huvudskydd (hjälm): skyddar huvudet
- b Öronskydd eller öronproppar: skyddar hörseln
- c Säkerhetsglasögon: skyddar synen
- d Ansiktsmask
- e Säkerhetshandskar: Skydda händerna från kyla och vibrationer
- f Arbetskläder som passar (långärmat, långbyxor): skyddar kroppen
- g extra slitstarka, halksäkra skyddsstövlar (med tåhätta) eller halksäkra arbetsskor (med tåhättor): skyddar fötterna

◆ Om dessa försiktighetsåtgärder ignoreras kan det leda till syn- eller hörselskador eller till allvarliga skador.



Bär lämplig klädsel

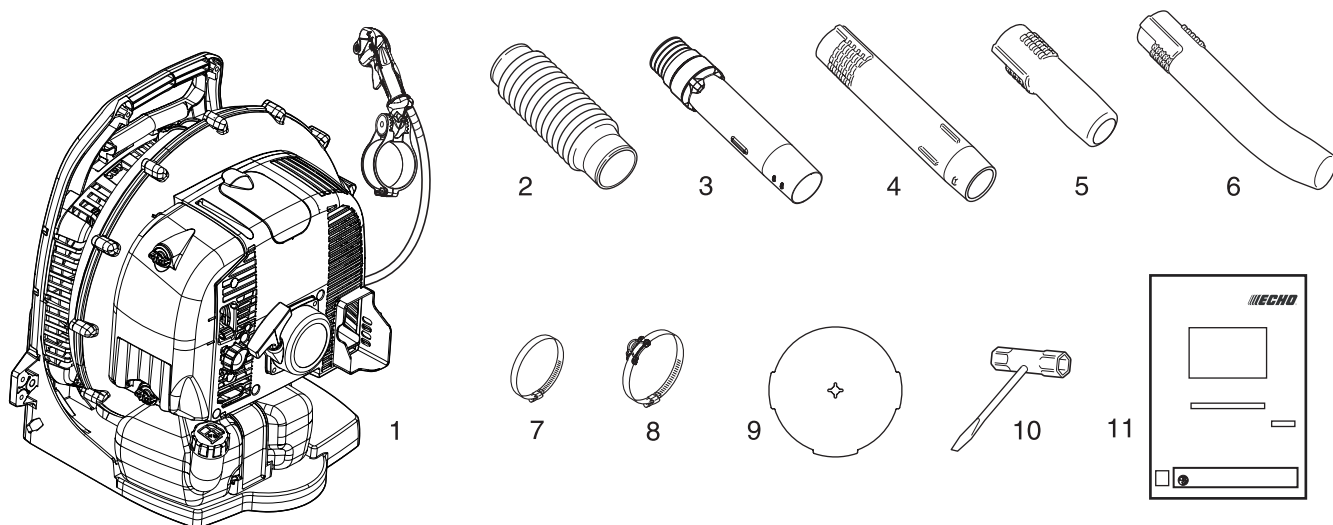
bär inte slips, smycken eller löst sittande klädsel som kan fastna i maskinen. Använd inte öppna skor. Gå inte barfota eller barbent. Vissa situationer kräver helt ansikts- och huvudskydd.

◆ Om dessa försiktighetsåtgärder ignoreras kan det leda till syn- eller hörselskador eller till allvarliga skador.

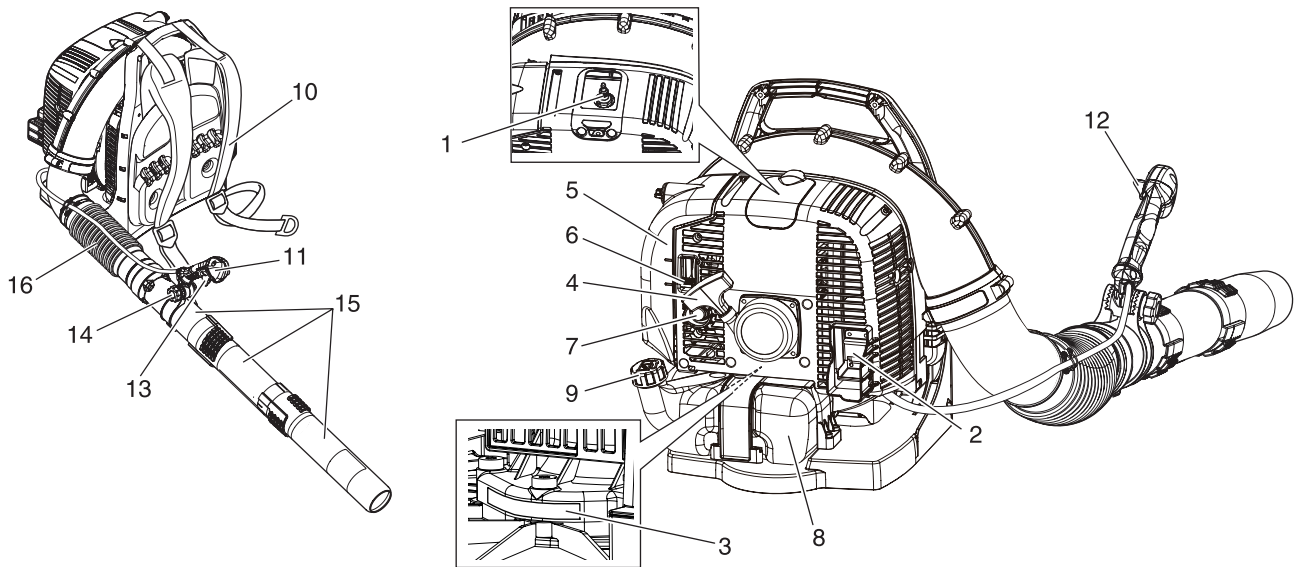



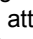
Packlista

- ♦ Följande delar är separat förpackade i lådan.
- ♦ Packa upp lådan och kontrollera innehållet
- ♦ Kontakta din ECHO-handlare om något saknas eller är trasigt.



Nummer	Artikelnamn	Antal	Nummer	Artikelnamn	Antal
(1)	Turbohuvud	1	(7)	Klämma	1
(2)	Flexibelt rör	1	(8)	Klämma med styrögla	1
(3)	Svivelrör	1	(9)	Insugningslock	1
(4)	Rakt rör	1	(10)	T-nyckel	1
(5)	Runt rakt munstycke	1	(11)	Användarhandbok	1
(6)	Runt böjt munstycke	1			



1. **Tändstift** Tänder bränsleblandning genom gnistbildning.
2. **Gnistfångare - Katalytisk ljuddämpare / ljuddämpare** Ljuddämparen eller ljuddämparen med katalysator reglerar avgasbullret och utsläppen. Gnistfångaren förhindrar att heta, glödande kolpartiklar lämnar ljuddämparen. Håll området kring avgasutloppet fritt från brandfarligt avfall.
3. **Serienummerdekal** Anger enhetens modellnummer och serienummer.
4. **Starthandtag** Dra rekyhandtaget sakta tills startreanordningen hakar i, sedan snabbt och bestämt. När motorn startar, släpp sakta tillbaka handtaget. Släpp INTE handtaget så att det åker tillbaka av sig själv, för det skadar maskinen.
5. **Luftrenare** Innehåller utbytbart luftfilterelement.
6. **Choke** Choken sitter på sidan av luftrenaren. Flytta chokereglaget till läget  för att stänga choken för kallstart. Flytta chokereglaget till läget  för att öppna choken.
7. **Sprejblåsa** Genom att pumpa primerblåsan före motorstart tillförs friskt bränsle från tanken för att avlufta förgasaren. Tryck på sprejblåsan tills bränsle syns. Pumpa sprejblåsan 4 eller 5 gånger till.
8. **Bränsletank** Innehåller bränsle och bränslefilter.
9. **Bränsletanklock** Skyddar och sluter bränsletanken.
10. **Axelremmar** Används för stödja enheten på operatörens rygg. Remmarna kan justeras.
11. **Handtag** Används av operatören för att rikta och reglera luftflödet.
12. **Gasspjällets spak (Gasspjällsställdon)** Kombinerad stoppbrytare och variabel hastighetsspak till gasspjället. När spaken flyttas helt bakåt, hamnar fläkten i läget Vidöppet gasspjäll. När spaken flyttas framåt till spärrläget går fläkten på tomgång. När spaken flyttas framåt förbi tomgångsspärren stannar fläkten.
13. **Gasspjällstrigger** Fjäderbelastad gasspjällstrigger reglerar motorvarvtalet. När triggern släpps återgår motorn till det varvtal som ställts in med gasspjällets spak. Släpp alltid triggern och låt motorn återgå till tomgång innan den stängs av med gasspjällets spak. Använd gasspjällstriggern för att variera fläkthastighetsinställning för intermittent drift.
14. **Låsknopp** Låter användaren justera handtagets position för optimal komfort och kontroll.
15. **Blåsrör** Exklusivt spärrsystem.
16. **Flexibelt rör** Kan röras maximalt.

Före start

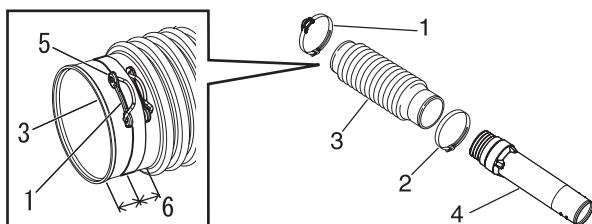
Montering

VARNING

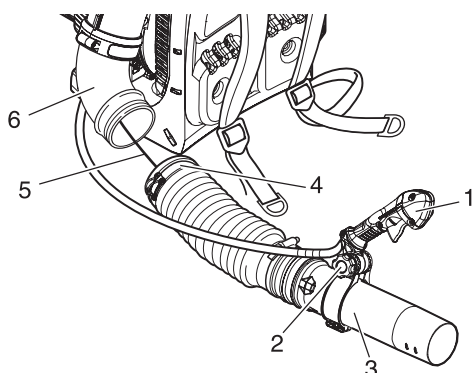
- Läs igenom användarhandboken noga så att du är säker på att du monterar ihop enheten ordentligt.
- Utför aldrig underhåll eller montering när motorn är igång.
- ◆ En produkt som satts ihop felaktigt kan leda till olyckor eller allvarliga skador.



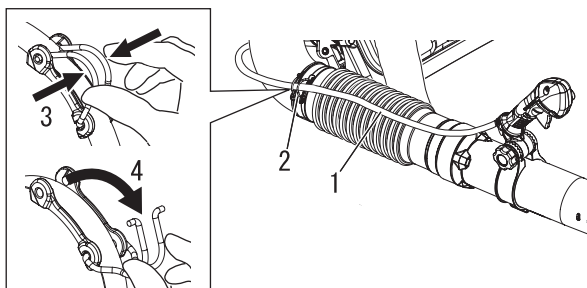
Montera blåsrör



- 1. Klämma med styrögla
- 2. Klämma
- 3. Flexibelt rör
- 4. Svivelrör
- 5. Öppningssida
- 6. Runt halvvägs



- 1. Handtag
- 2. Låsknapp
- 3. Svivelrör
- 4. Klämma
- 5. Antistatisk vajer
- 6. Vinkel



- 1. Gasvajer
- 2. Styrögla
- 3. Kläm
- 4. Öppna

1. Montera klämman på änden av det flexibla röret med mindre diameter.
2. Montera klämman med styrögla på änden av det flexibla röret med större diameter. Placera klämman med öppningssidan av clipset riktad uppåt.

OBS

Klämma med kabelstyrögla passar på den vinklade änden av det flexibla röret.

3. Sätt dit svivelröret i det flexibla röret och dra åt klämman.
4. För in den antistatiska vajern genom det flexibla röret.
5. Montera det flexibla röret på vinkeln på fläkten. Placera klämman med styrögla runt halvvägs mellan änden av det flexibla röret och bälgarna. Sätt styröglan på utsidan av det flexibla röret (bort från fläkten) och dra åt klämman.
6. Sätt kabeln längs utsidan av vinkeln. Lossa låsknappen på handtaget. Rikta in urtaget med flikarna. Installera på svivelröret förbi de långa räfflorna i röret

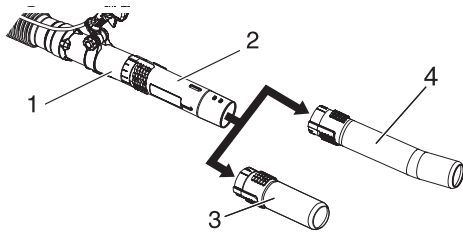
OBS

Ett lätt smörjmedel kan användas för att underlätta ihopsättningen av det flexibla röret vid fläktens vinkel.

OBS

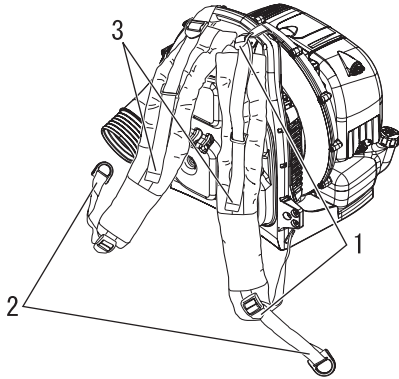
Låt handtaget hänga fritt från fläkten för att säkerställa att gasvajern inte vrids innan handtaget sätts på plats.

7. Fäst gasvajern i styröglan.
8. Placera handtaget för bekväm hantering och handdrag låsknappen.
9. Sätt dit det raka röret på svivelröret tills du känner ett lätt motstånd. Tvinga inte anslutningen. Håll i svivelröret och vrid det raka röret medurs så att låskanalerna hakar i tills anslutningen är säker. Tvinga inte anslutningen.
10. Montera det runda raka munstycket eller runda böjda munstycket till det raka röret som i steg 9.



1. Svivelrör
2. Rakt rör
3. Runt rakt munstycke
4. Runt böjt munstycke

Justera remmarna



1. Spännen
2. Justera läget
3. Justera vinkeln

OBS

Långvarig användning av fläkten gör så att röranslutningarna till slut lossnar. Det exklusiva spärrsystemet gör så att rören dras åt. Om det lossnar, ta bort det raka röret och runda raka munstycket eller raka röret och runda böjda munstycket och sätt dit enligt instruktionerna 9 och 10.

1. Lossa övre och nedre spännen och sätt sedan fläkten på ryggen.
2. Dra remmen nedåt för att justera läget för fläkten.
3. Dra för att justera vinkeln mellan ryggen och fläkten.

Före start

Förberedelse av bränsle

FARA

- Bränsle är synnerligen lättantändligt och utgör brandrisk vid felaktig hantering. Läs igenom och följ försiktighetsåtgärderna noga i avsnittet som heter "Säker användning".
- Efter bränslepåfyllningen måste du dra åt tanklocket ordentligt. Glöm heller inte att kontrollera om det finns några läckage eller om det rinner ut bränsle ur bränsleröret, bränslesystemsgenomföringarna eller runt bränslelocket. Om du upptäcker bränsleläckage eller -utströmning måste du omedelbart sluta använda produkten och kontakta din ECHO-handlare för reparation.
- ◆ Om bränslet fattar eld kan det leda till brännskador och eldsvåda.



SE UPP

En tryckskillnad föreligger mellan bränsletanken och utomhusluften. När du tankar måste du lossa tanklocket försiktigt för att eliminera tryckskillnaden.

- ◆ Annars kan bränslet spruta ut.

OBS!

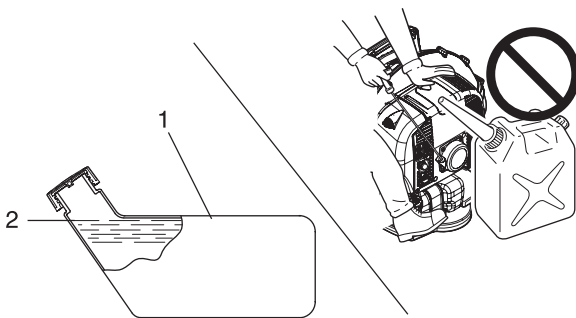
Sparat bränsle åldras. Blanda inte mer bränsle än vad du förväntas behöva under trettio (30) dagar. Blanda inte direkt i bränsletanken.

Bränsle



- ◆ Bränsle är en blandning av vanlig bensin och en luftkyld tvåtaktsmotorolja av ansett märke. Minst 89 oktan blyfri bensin rekommenderas. Använd inte bränsle innehållande metylalkohol eller mer än 10 % etanol.
- ◆ Rekommenderat blandningsförhållande; 50 : 1 (2 %) för ISO-L-EGD Standard (ISO/CD 13738), JASO FC,FD och ECHO Premium 50: 1 olja.
 - Blanda inte direkt i bränsletanken.
 - Var försiktig så att du inte spiller ut bensin eller olja. Utspillt bränsle ska alltid torkas upp.
 - Hantera bränsle försiktigt, eftersom det är synnerligen lättantändligt.
 - Förvara alltid bränsle i godkänd behållare.

Bränsletillförsel



1. Bränsletank

2. Axelnivå

- ◆ Tank alltid i väl ventilerade utrymmen. Tank aldrig inomhus.
- ◆ Placera produkten och bränslepåfyllningstanken på marken när du ska fylla på bensin. Fyll inte produkten med bränsle på ett lastbilsflak eller på andra liknande platser.
- ◆ Se till att bränslenivån aldrig överskrider bränsletankens axelnivå.
- ◆ En tryckskillnad föreligger mellan bränsletanken och utomhusluften. När du tankar måste du lossa tanklocket försiktigt för att eliminera tryckskillnaden.
- ◆ Torka alltid upp eventuellt utspillt bränsle.
- ◆ Flytta dig minst 3 m från den plats där du tankat innan motorn startas.
- ◆ Förvara tanken på skuggig plats. Håll den borta från eld.

Motorstart

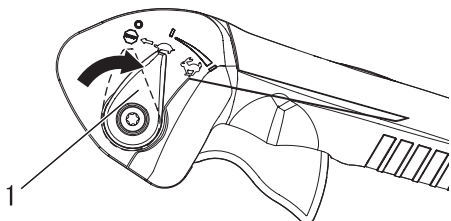
VARNING

- Vid motorstart måste du ta hänsyn till försiktighetsåtgärderna på sidan 4i avsnitt "Säker användningsått du är säker på att produkten hanteras korrekt.
- ◆ Om försiktighetsåtgärderna ignoreras kan det leda till olyckor eller skador, eller till och med dödsolycka.

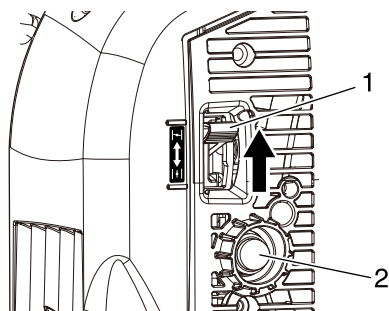
OBS!

- ◆ Börja med att dra i startgreppet försiktigt och öka vartefter. Dra inte ut startrepet mer än 2/3 av dess totala längd.
- ◆ Släpp inte startgreppet när det går tillbaka.
- ◆ För att starta motorn måste du föra tillbaka choken när du hör det första explosionsliknande ljudet och sedan dra i startgreppet igen. Var försiktig så att du inte missar det första explosionsliknande ljudet.

Starta en kall maskin

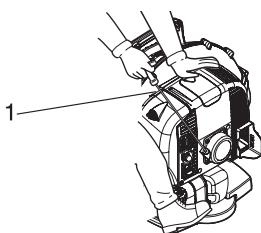


1. Gassjällets spak



1. Choke

2. Sprejblåsa



1. Startrepanordningens handtag

- ◆ Startrepanordning: Använd korta ryck - endast 1/2-2/3 av repets längd vid start. Låt inte repet rulla tillbaka. Håll alltid enheten i ett fast grepp.

1. *Gassjällets spak*
Flytta gassjällets spak till tomgångsläget (första spärrläget bort från stoppläget).

2. *Choke*
Sätt chokereglaget i läget .

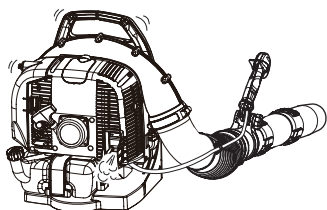
3. *Sprejblåsa*
Tryck på sprejblåsan tills bränsle syns. Pumpa sprejblåsan 4 eller 5 gånger till.

4. *Startrepanordning*
Ställ fläkten på en plan fri yta. Håll fläkten stadigt med vänster hand och dra ut startgreppet försiktigt i början, och dra snabbt startrepanordningens handtag/rep tills motorn tänds, eller max 5 ryck.

5. *Choke*
Flytta chokereglaget till läget  och vid behov, starta motorn igen. Om motorn inte startar efter 5 ryck, upprepa instruktionerna 2-5.

6. *Starta motorn*
Låt motorn bli varm före användning.

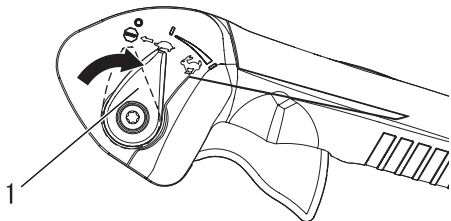
Motoruppvärmning



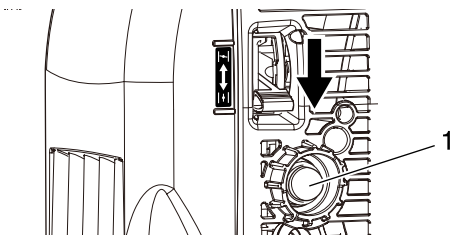
1. När motorn startat låter du den bli varm under 2 - 3 minuter på tomgång (dvs. lågt varvtal).
2. Genom att låta motorn bli varm smörjs de invändiga komponenterna bättre. Låt motorn bli helt varm, i synnerhet om den är kall.
3. Kör aldrig motorn utan att först ha monterat blåsroren.

Motor

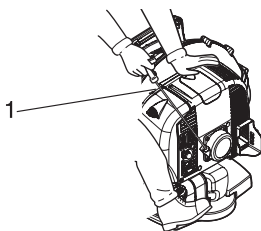
Starta en varm motor



1. Gasspjällets spak

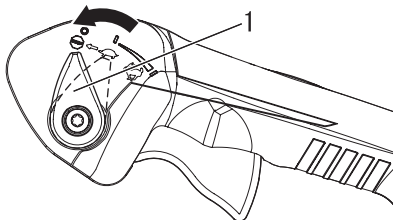


1. Sprejblåsa



1. Starthandtag

Stoppa motorn



1. Gasspjällets spak

- ♦ Startproceduren är samma som när en kall maskin ska startas, förutom att du INTE får stänga choken.

1. Gasspjällets spak

Flytta gasspjällets spak till tomgångsläget.

2. Sprejblåsa

Tryck på sprejblåsan tills bränsle syns. Pumpa sprejblåsan 4 eller 5 gånger till.


3. Startrepanordning

Ställ fläkten på en plan fri yta. Håll fläkten stadigt med vänster hand och dra ut startgreppet försiktigt i början, och dra snabbt startrepanordningens handtag/rep tills motorn tändes. Om motorn inte startar när du dragit 5 gånger måste du gå tillväga som vid start av kall motor.

1. Gasspjällets spak

Släpp gasspjällstriggern. Flytta gasspjällets spak framåt till tomgångsläget (första spärrläget bort från läget Vidöppet gasspjäll) och låt motorn återfå tomgångsvarvtal innan du stänger av motorn.

2. Gasspjällets spak

Flytta gasspjällets spak hela vägen framåt till  (Stopp)-läget.

VARNING

Om motorn inte stannar när gasspjällets spak flyttas till STOP-läget stänger du choke-läget - för att stoppa motorn. Låt din ECHO-återförsäljare reparera stoppknappen innan du tar lövblåsaren i bruk igen.

Använda lövblåsaren

⚠ VARNING

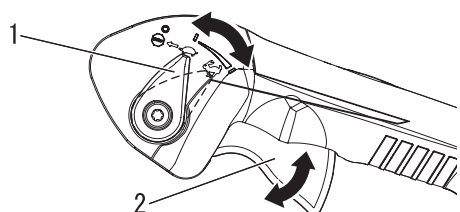
Använd alltid säkerhetsglasögon, hörselskydd, ansiktsmask med filter och vidta alla försiktighetsåtgärder, annars kan det du råka ut för allvarlig personskada. Rikta inte blåsroret mot människor eller djur.

VIKTIGT

För att undvika motorskador eller övervarvning, blockera inte blåsrorets öppning.

OBS!

Använd aldrig högre varvtal än nödvändigt för att utföra ett arbete. Kom ihåg att ju högre motorvarvtal, desto högre låter blåsaren. Minimera damm genom att använda fläkten på låga hastigheter och genom att fukta materialet med vatten/ånga vid behov. Begränsa avfallet till din egendom. Tänk på att visa hänsyn mot dina grannar.



1. Gasspjällets spak

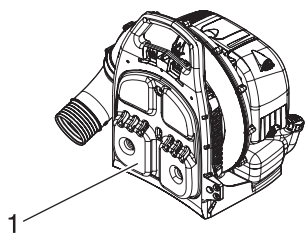
2. Gasspjällstrigger

♦ Läs säkerhetsavsnittet noggrant.

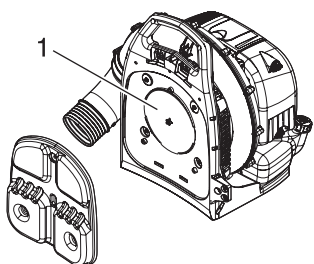
1. Använd enheten endast under lämpliga tider på dagen.
2. Låt motorn gå varm några minuter.
3. När motorn har startats, ta på enheten. Justera remmarna och fixera enheten. Håll handtaget med höger hand och sköt gasreglaget.
4. Ställ in motorvarvtalet med gasspjällets spak.
5. Använd en lägre hastighet för att blåsa bort torrt gräs och löv från trottoarer och garageinfaller.
6. Extra hastighet kan behövas för att ta bort löv från en gräsmatta eller rabatt.
7. Högre hastighet kan krävas för att avlägsna grus, smuts, snö, flaskor eller burkar från en uppfart, gata, parkeringsplats eller stadion.
8. Vid arbete nära hus, blås inte luft mot fönster som är öppna. Det kan blåsa in skräp i fönstret.
9. Genom att använda den längsta rörförlängningen, når luftströmmen marken mer effektivt och säkert.
10. Lösgör eller ta isär skräp med en kratta för att göra det lättare att flytta.
11. Fukta dammiga områden innan du flyttar skräp för att få mindre damm i luften.
12. Stoppa alltid maskinen med motorstopproceduren.

Drift

Drift i kallt väder

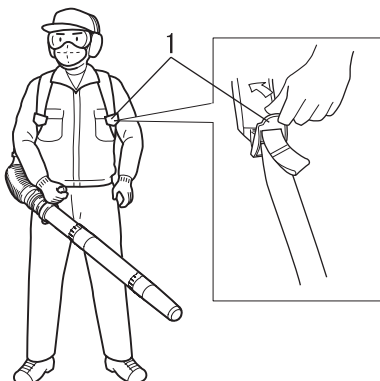


1. Ryggdyna



1. Insugningslock

Lossa remmen i en nödsituation



1. Spänne

- ♦ Montera insugningslocket när du fryser på ryggen.

1. Ta bort ryggdynan från ramen.

2. Montera insugningslocket på ramen över luftintaget.

3. Montera ryggdynan på ramen över luftintaget.

OBS

Fläktens prestanda kan minska något.

- ♦ Dra spännet uppåt i en nödsituation.
- ♦ Om remmarna på sidan av spännet dras uppåt lossar de av sin egen vikt och fläkten är lätt att ta av.
- ♦ Öva denna procedur innan du använder enheten.

Serviceiktlinjer

Område	Underhåll	Sida	Före användning	Varje månad
Lufffilter	Undersök / rengör / byt ut	21	•	
Bränslefilter	Undersök / byt ut	22	•	
Tändstift	Undersök / rengör / justera / byt ut	25		•
Förgasare	Undersök	22		•
Kylsystem	Undersök / rengör	23	•	
Avgassystem	Undersök / dra åt / rengör	24	•	
Startmotor	Undersök	-	•	
Bränslesystem	Undersök	-	•	
Skravar, bultar och muttrar	Undersök / dra åt / byt ut	-	•	

VIKTIGT

Tidsintervallen är maximum. Faktisk användning och din egen erfarenhet bestämmer hur ofta underhåll är nödvändigt.

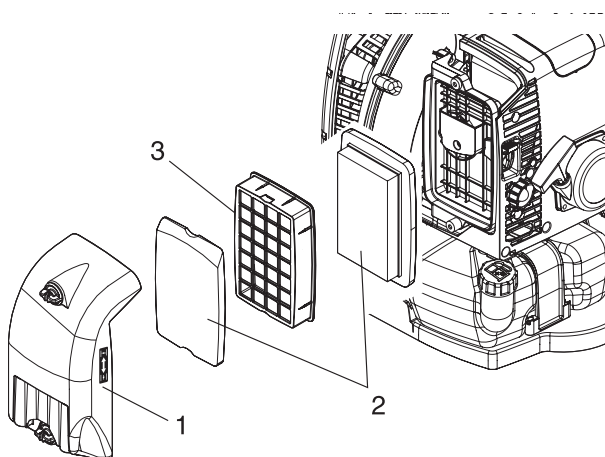
Underhåll och skötsel

Var god kontakta din ECHO-handlare vid eventuella frågor eller problem.

Rengöring av luftfilter



Nödvändiga verktyg: 25-50 mm (1-2 tum) rengöringsborste
Nödvändiga delar: Lufffilter



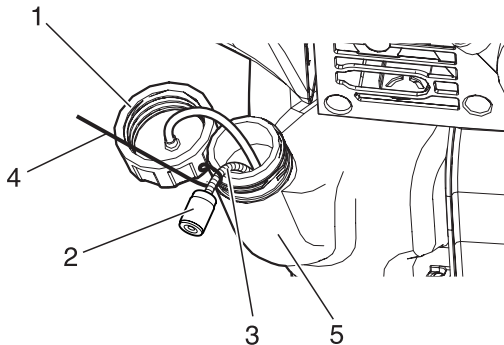
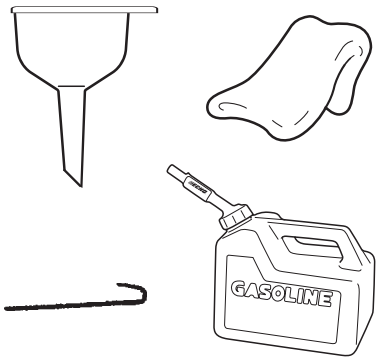
1. Lufffilterkåpa
3. Elementplatta

2. Lufffilter

1. Sätt chokereglaget i läget . Detta hindrar smuts från att tränga in i förgasarhalsen när luftfiltret avlägsnas. Borsta bort smuts från luftrenarområdet.
2. Ta bort luftfilterkåpan. Borsta bort smuts från kåpans insida.
3. Ta bort luftfiltret och elementplattan, och borsta sedan försiktigt bort skräp från dem. Byt ut filtret om det blir skadat, in-dränkt i bränsle, mycket smutsigt, eller om gummitätningens kanter blir deformerade.
4. Om elementet kan återanvändas måste du se till att det:
 - ♦ Sitter tätt i luftfiltrets hålrum.
 - ♦ Det monteras med originalsidan utåt.
5. Sätt dit luftfilterkåpan.

Underhåll och skötsel

Byte av bränslefilter



- 1. Bränslelock
- 2. Bränslefilter
- 3. Bränsleledning
- 4. Bränsleledningsfäste
- 5. Bränsletank

Nödvändiga verktyg: 200-250 mm (8-10 tum) lång ledning med ena änden böjd till ett fäste, ren trasa, tratt, och en godkänd bränslebehållare
Nödvändiga delar: Bränsleledning och filter

FARA

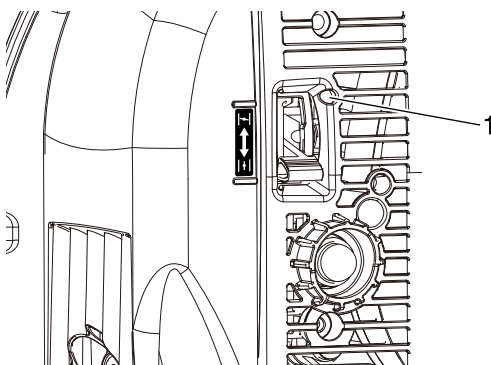
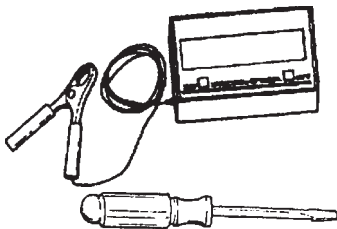
Bränsle är MYCKET lättantändligt. Var ytterst försiktig när du blandar, förvarar eller hanterar bränsle.

OBS!

Om filtret är extremt smutsigt eller inte längre passar måste det bytas ut.

1. Använd en ren trasa för att avlägsna löst sittande smuts runt bränslelocket och töm bränsletanken.
2. Använd bränsleledningsfästet för att lossa bränsleledningen och -filtret från tanken.
3. Avlägsna filtret från ledningen och montera ett nytt filter.

Justering av förgasare



- 1. Skruv

Nödvändiga verktyg: Skruvmejsel, varvräknare
Nödvändiga delar: Inga

OBS!

Varje enhet testkörs på fabriken och förgasaren är inställd enligt emissionsföreskrifterna. Den här förgasaren har inte nålar för justering av acceleration och höga varvtal. Försök inte att använda de inställningsmetoder för förgasaren som finns i garantibroschyren om utsläpp.

Före justering

Kontrollera att:

- Luftfiltret är rent och korrekt monterat.
- Gnistfångarskärm och ljuddämpare är fria från kol.
- Blåsrören är monterade.

1. Starta motorn och kör den på tomgång i en minut.
2. Värm upp den helt genom att köra den med fullgas i 5 minuter, använder choken två gånger för att avlufta förgasarna.
3. Kontrollera tomgångsvarvtalet och justera vid behov. Om en varvräknare finns tillgänglig ska tomgångsvarvtalskruven justeras enligt specifikationerna på sidan 28 "Specifikationer" i den här handboken. Vrid tomgångsskruven medurs för att öka tomgångsvarvtalet och moturs för att minska det.

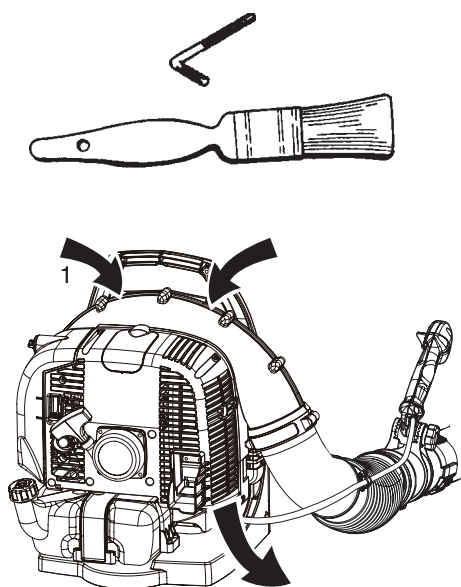
Underhåll av kylsystem

VIKTIGT

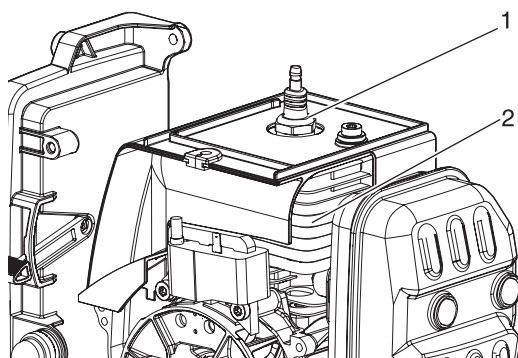
För att bibehålla rätt motordrifttemperatur måste kyl Luft passera fritt genom cylinderflänsområdet. Detta luftflöde för med sig förbränningsvärme bort från motorn. Överhettning och motorkärvning kan uppstå om

- luftintagen är blockerade och hindrar kyl Luft från att nå fram till cylindern, eller
- damm och gräs fastnat på cylinderns utsida. En sådan ansamling isolerar motorn och hindrar värmen.

Avlägsnande av blockeringar i kylningssystem eller rengöring av cylinderflänsar betraktas som normalt underhåll. Eventuella störningar till följd av dåligt underhåll täcks inte av garantin.



1. Luftintag



1. Tändstift

2. Cylinderflänsar

Nödvändiga verktyg: Torx L-nyckel T27, rengöringsborste
Nödvändiga delar: Inga, om du är försiktig.

Rengöring av galler och cylinderflänsar

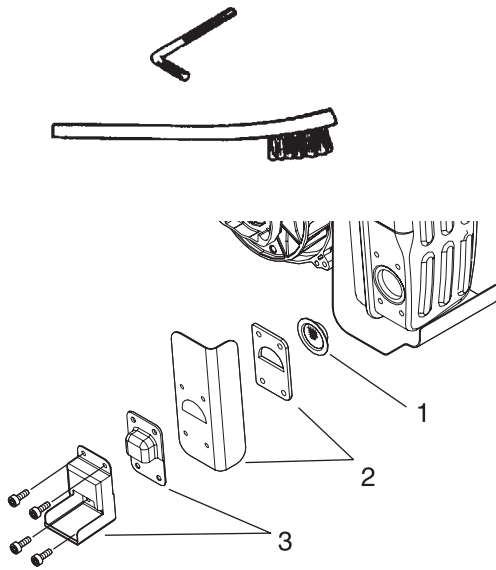
1. Ta bort uppsamlad skräp från insugsgallret mellan ryggsäcksramen och fläkthuset.
2. Koppla ur tändstiftets ledning från tändstiftet.
3. Ta bort luftfilterkåpan.
4. Ta bort motorkåpan (10 skruvar).
5. Rengör cylinderflänsarna så att kyl Luft kan passera fritt.
6. Återmontera delarna i motsatt ordning.

VIKTIGT

Dra inte åt skruvarna för hårt, annars kan fästhålen gå sönder.

Underhåll och skötsel

Avgassystem



1. Gnistfångarskärm
2. Packning
3. Gnistfångarkåpa

Gnistfångarskärm

Nödvändiga verktyg: Torx L-nyckel T27, mjuk metallborste
Nödvändiga delar: Gnistfångarskärm, packning

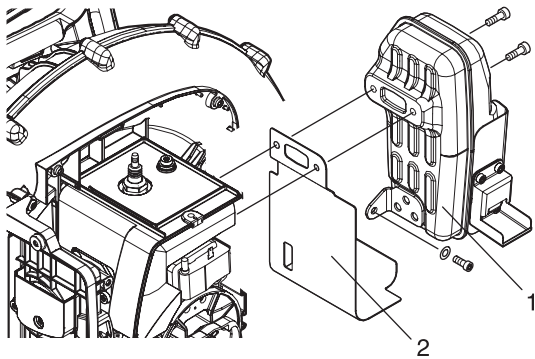
VIKTIGT

Kolavlagringar i ljuddämparen medför försämrad maskineffekt och överhettning. Gnistfångarskärmen måste kontrolleras periodiskt.

1. Koppla ur tändstiftets ledning från tändstiftet.
2. Ta bort gnistfångarkåpan, packningen och gnistfångarskärmen från ljuddämparen. Byt gnistfångarskärmen om den är igensatt med avfall.
3. Sätt dit gnistfångarskärmen, packningarna och kåpan.
4. Anslut tändstiftets ledning.

Ljuddämpare och Avgasport

Nödvändiga verktyg: Torx L-nyckel T27, trä- eller plastskrapa
Nödvändiga delar: Packning



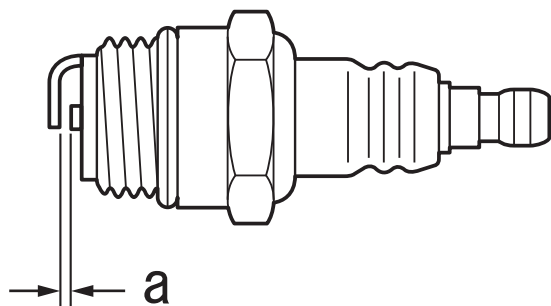
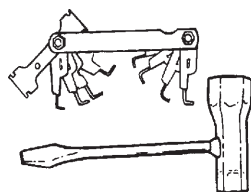
1. Ljuddämpare
2. Packning

VIKTIGT

Kolavlagringar i cylinderns avgasport och ljuddämparen medför försämrad maskineffekt och överhettning. Ljuddämparens avgasport måste kontrolleras regelbundet. Var försiktig så att du inte repar cylindern eller kolven under rengöring av cylinderns avgasport.

1. Koppla ur tändstiftets ledning från tändstiftet.
2. Ta bort motorkåpan (10 skruvar).
3. Ta bort ljuddämpare och packning.
4. Rengör cylinderns avgasport. Var försiktig så att du inte repar cylindern eller kolven. Använd gärna en skrapa av trä eller plast.
5. Sätt dit packning och ljuddämpare.
6. Sätt dit motorkåpan.

Kontroll av tändstift



a: 0,6 - 0,7 mm

Nödvändiga verktyg: T-nyckel, bladmått

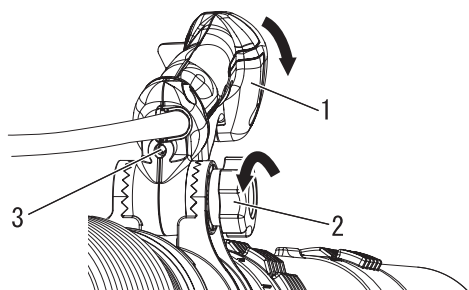
Nödvändiga delar: Tändstift

VIKTIGT

Använd endast tändstiftet NGK BPMR8Y, annars kan allvarliga motorskador uppstå.

1. Kontrollera gnistgapet. Korrekt gap är 0,6 till 0,7 mm.
2. Undersök om elektroden är sliten.
3. Undersök isolatorn apropå oljeavlagring eller annan typ av avlagring.
4. Byt tändstiftet vid behov och dra åt det med 15 N·m - 17 N·m (150 kgf·cm till 170 kgf·cm).

Gasvajerjustering



1. Handtag
3. Justerskruv

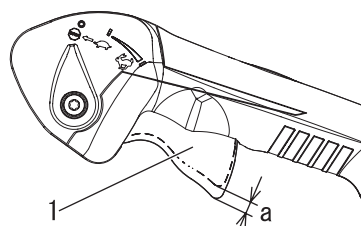
2. Låsknapp

Nödvändiga verktyg: Torx L-nyckel T27

Nödvändiga delar: Inga

Om tomgångsvarvtalet förändras när fläktroret flyttas eller om motorn inte når fullgas, justera gasvajern.

1. Lossa på låsknappen för justering av handtaget och luta gashandtaget framåt för att visa justerskruven.
2. Vrid justerskruven tills gasspjällstriggerns frispel är 4–6 mm.



1. Gasspjällstrigger

a. 4–6 mm

3. Efter justering, tryck och släpp gasspjällstriggern flera gånger för att kontrollera att förgasarens gasreglageaxel rör sig helt från tomgång till vidöppet gasspjäll.

Underhåll och skötsel

Felsökningstabell

Problem	Diagnos	Orsak	Lösning
Motorn är svår att starta, varierande rotation eller Motorn startar inte	Inget bränsle tränger in i skvallerröret	Bränslefiltret igensatt Bränslesystemet igensatt Intern förgasardelar klibbar	Rengör eller byt ut Rengör Kontakta din ECHO-handlare
	Bränsle tränger in i skvallerröret	Bränselnedbrytning Förgasarproblem	Tillför nytt bränsle Kontakta din ECHO-handlare
	Vevaxeln roterar inte	Internt motorfel	Kontakta din ECHO-handlare
	Tändstiftet är smutsigt eller fuktigt	Bränselnedbrytning Felaktigt elektrodgap Kolavlagringar Elektriskt fel	Tillför nytt bränsle Justera eller byt ut Rengör eller byt ut Kontakta din ECHO-handlare
Motorn startar men går inte att accelerera		Smutsigt luftfilter Smutsigt bränslefilter Blockerad bränslekanal Justeringsproblem med förgasaren Problem med tändstift Blockerad utblåsningsventil eller ljuddämparventil Gnistfångarskärmen igensatt eller normalt slitage	Rengör eller byt ut Rengör eller byt ut Kontakta din ECHO-handlare Kontakta din ECHO-handlare Rengör, justera eller byt ut Rengör Rengör eller byt ut

- ♦ Kontroll och underhåll kräver expertkunskaper. Om du inte själv kan kontrollera eller underhålla produkten eller ta itu med en störning måste du kontakta din ECHO-handlare. Försök inte plocka isär produkten.
- ♦ Kontakta din ECHO-handlare om ett problem inte finns med i ovanstående tabell, eller vid liknande ärenden.
- ♦ Reservdelar och slitdelar: använd endast originaldelar och produkter och komponenter avsedda för ändamålet. Om du använder delar från andra tillverkare eller icke-ändamålsenliga komponenter kan det leda till störningar.

Långtidsförvaring (30 dagar eller mer)

VARNING

När du använder ljuddämparen kan ljuddämparen med katalysator och omgivande kåpa bli het. Håll alltid avgasområdet fritt från brandfarligt avfall under transport eller förvaring, annars kan det leda till allvarlig skada på egendom eller personskada.

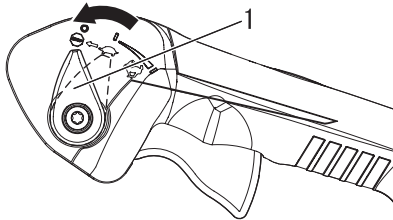


Ställ inte undan maskinen för länge (30 dagar eller mer) utan att ha utfört förberett den för förvaring, vilket inkluderar följande:

1. Ställ undan maskinen på en torr, dammfri plats utom räckhåll för barn.

VARNING

Förvara inte maskinen där bränsleångor kan samlas eller komma i kontakt med en öppen låga eller gnista.

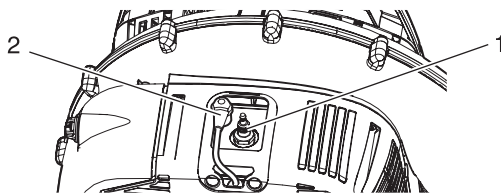


1. Gasreglage

2. Placera gasspjällets spak i "STOP"-läget.
3. Avlägsna fett, olja, smuts och avlagringar från maskinens ut-sida.
4. Utför all smörjning och underhåll enligt föreskrivna intervall.
5. Dra åt alla skruvar och muttrar.
6. Töm bränsletanken fullständigt och dra i rekylstarhandtaget flera gånger för att avlägsna bränsle från förgasaren.
7. Avlägsna tändstiftet och tillsätt 10 mL ren, ny tvåtaktsmotorolja från ECHO i cylindern via tändstiftshylsan.

- A. Placera en ren trasa över tändstiftshylsan.
- B. Dra 2 eller -3 gånger i rekylstarhandtaget för att fördela oljan i motorn.
- C. Observera kolvens läge genom tändstiftshålet. Dra i rekylhandtaget långsamt tills kolven når sitt maxläge och lämna den där.

8. Montera tändstiftet. (Sätt inte på tändstiftshatten.)
9. Ta bort blåsroret från enheten.



1. Tändstift

2. Tändstiftshatt

Kontakta din ECHO-handlare för att göra dig av med produkten eller dess delar i enlighet med gällande nationella lagar.

Specifikationer

		PB-770	
Massa (torr, med fläkrör):		kg	11,0 (med runt rakt munstycke)
		kg	11,1 (med runt böjt munstycke)
Externa mått (utan blåsrör):			
Längd		mm	375
Bredd		mm	490
Höjd		mm	475
Motor:			
Typ			Luftkyld tvåtakts encylindrig bensinmotor
Motordeplacement		cm ³	63,3
Maxeffekt		kW	3,05
Motorvarvtal vid maximalt motorvarvtal		r/min	8000
Rekommenderat motorvarvtal vid full belastning		r/min	6700
Rekommenderad motorhastighet vid tomgång		r/min	2500
Förgasare			Membrantyp
Tändning			Magnetsvänghjul – CDI-system
Tändstift			NGK BPMR8Y
Startmotor			Startrepanordning
Luftmängd: (ANSI/OPEI B175.2)		m ³ /h	1290 (med runt rakt munstycke/runt böjt munstycke)
Max. lufthastighet: (ANSI/OPEI B175.2)		m/sek	104,6 (med runt rakt munstycke/runt böjt munstycke)
Bränsle:			
Olja			Vanlig bensin. Minst 89 oktan blyfri bensin rekommenderas. Använd inte bränsle innehållande metylalkohol eller mer än 10 % etanol. Tvåtaktsmotorolja för luftkyld motor. ISO-L-EGD Standard (ISO/CD 13738), JASO FC,FD och ECHO Premium 50 : 1 olja.
Förhållande			50 : 1 (2%)
Tankvolym (full):		ml	2020
Ljudtrycksnivå: (EN15503)			
	L _{pAeq}	dB(A)	98,8 (med runt rakt munstycke)
osäkerhet	K _{pA}	dB(A)	98,2 (med runt böjt munstycke)
			2,5
Ljudeffektsnivå: (EN15503)			
	L _{WAeq}	dB(A)	108,8 (med runt rakt munstycke)
osäkerhet	K _{WA}	dB(A)	108,6 (med runt böjt munstycke)
			2,5
Vibration: (EN15503)			
	a _{hv,eq}	m/s ²	2,8 (med runt rakt munstycke)
osäkerhet		m/s ²	1,9 (med runt böjt munstycke)
			1,7

Dessa specifikationer kan ändras utan föregående meddelande.

Förklaring om CE-överensstämmelse

Undertecknad tillverkare:

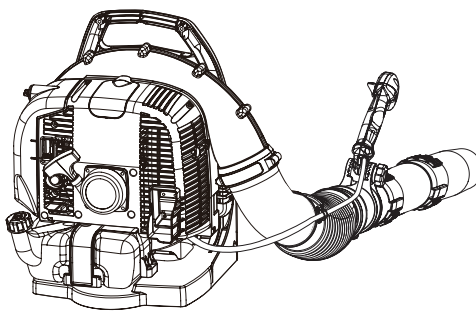
YAMABIKO CORPORATION
7-2 SUEHIROCHO 1-CHOME
OHME ; TOKYO 198-8760
JAPAN

Denna försäkran om överensstämmelse utfärdas på eget ansvar av tillverkaren.

förklarar härmed att nedan specificerade enhet:

LÖVBLÅSARE

Märke: ECHO
Typ: PB-770



hopsatt av:

ECHO, INCORPORATED
400 Oakwood Road
Lake Zurich, Illinois 60047-1564
USA

uppfyller:

- * kraven i direktivet **2006/42/EG** (överensstämmande standard **EN 15503: 2009+ A2: 2015**)
- * kraven i direktivet **2014/30/EU** (överensstämmande standard **EN ISO 14982: 2009**)
- * direktivet **2000/14/EG**

Överensstämmelsens värdering enligt **ANNEX V**

Uppmätt ljudeffektsnivå: **109 dB(A)**

Garanterad ljudeffektsnivå: **112 dB(A)**

Serienummer 37002001 till 37100000

Tokyo, 1 september 2018

YAMABIKO CORPORATION

Masayuki Kimura

Masayuki Kimura

**General Manager
Quality Assurance Dept.**

Auktoriserad representant i Europa som har rätt att sammanställa den tekniska dokumentationen.

Företag: CERTIFICATION EXPERTS B.V.

Adress: Stationsplein 30, 1382AD Weesp, Nederländerna

Mr. Richard Glaser

PM

PM

YAMABIKO CORPORATION

7-2 SUEHIROCHO 1-CHOME, OHME, TOKYO 198-8760, JAPAN
TELEFON: 81-428-32-6118. FAX: 81-428-32-6145.



X753-006 10 0

X753 112-420 7