



SE SVENSKA  
(Originalanvisningar)

# ANVÄNDARHANDBOK

## GRÄSTRIMMER/RÖJSÅG

### SRM-2621ES

### SRM-2621TES

#### VARNING



LÄS IGENOM ANVISNINGARNA NOGA OCH FÖLJ INSTRUKTIONERNA FÖR SÄKER ANVÄNDNING.  
UNDERLÅTENHET KAN LEDA TILL ALLVARLIGA SKADOR.



# Innehåll

---

Säker användning .....	3
Beskrivning .....	8
Före start .....	9
Päcklista .....	9
Montering .....	10
Handtaget version .....	10
U-handtagets version .....	10
Montera skärm .....	11
Montera skärhuvud för nylonlina .....	11
Med metallblad .....	12
Justering av balans .....	13
Förberedelse av bränsle .....	13
Motor .....	15
Motorstart .....	15
Stoppa motorn .....	16
Trimning .....	17
Användning av axelremmar .....	18
Vanlig trimning med skärhuvud för nylonlina .....	18
Vanlig trimning med metallblad .....	20
Underhåll och skötsel .....	21
Serviceriktlinjer .....	21
Underhåll och skötsel .....	21
Förvaring .....	27
Specifikationer .....	28
Deklaration om överensstämmelse .....	30

## Viktig information

### **⚠ VARNING**

#### **Läs först igenom användarhandboken innan produkten tas i bruk.**

##### **Om användarhandboken**

- Den här handboken innehåller nödvändig information om produktens hopsättning, dess användning och underhåll. Läs den noga och se till att du förstår dess innehåll.
- Förvara alltid handboken lättillgängligt.
- Om du tappat bort handboken eller om den skadas och inte längre går att läsa kan du beställa en ny hos din återförsäljare.
- Enheterna i denna handbok är SI-enheter (International System of Units). Siffrorna inom parentes är referensvärden och mindre omräkningsfel kan i vissa fall förekomma.  
Om detta ignoreras kan det leda till olyckor eller allvarliga skador.

##### **Ändamålsenlig användning**

- Den här produkten är en lätt, högeffektiv, bensindriven enhet som lämpar sig för ogrärensning, grästrimming och annan röjning på områden som är svåra att komma åt på annat sätt.
- Enheten får inte användas i något annat syfte än ovannämnda.
- Innehållet i den här handboken kan ändras utan föregående meddelande till följd av uppgraderingar av produkten. Vissa illustrationer kan skilja sig från själva produkten för att tydliggöra förklaringarna.
- Kontakta din återförsäljare vid oklarheter eller vid andra ärenden.  
Om detta ignoreras kan det leda till olyckor eller allvarliga skador.

##### **Gör inga ändringar på produkten**

- Du får inte göra några ändringar på produkten.  
Om detta ignoreras kan det leda till olyckor eller allvarliga skador. Eventuell felfunktion förorsakad av en ändring täcks inte av tillverkarens garanti.

##### **Använd inte produkten förrän den kontrollerats och setts över**

- Produkten får inte användas förrän kontroll och underhåll utförts. Se alltid till att produkten kontrolleras och underhålls regelbundet.  
Om detta ignoreras kan det leda till olyckor eller allvarliga skador.

##### **Lån eller överlåtelse**

- Om produkten lånas ut till någon annan måste även användarhandboken överräckas till denna person tillsammans med produkten.
- Om produkten överlåtes till någon annan måste användarhandboken följa med produkten vid överlåtelsen.  
Om detta ignoreras kan det leda till olyckor eller allvarliga skador.

##### **Användare**

- Produkten får inte användas av:
  - ◆ personer som är trötta
  - ◆ personer som har druckit alkohol
  - ◆ personer som är under medicinering
  - ◆ personer som är gravida
  - ◆ personer som är i dåligt fysiskt skick
  - ◆ personer som inte läst användarhandboken
  - ◆ barn
- Kom ihåg att användaren bär ansvaret för olyckor eller faror som drabbar andra människor eller deras egendom.  
Om dessa anvisningar ignoreras kan det leda till olyckor.
- Produktens tändsystem genererar elektromagnetiska fält under drift. Magnetiska fält kan orsaka störningar i en pacemaker eller att en pacemaker går sönder. För att minska hälsoriskerna, rekommenderar vi att pacemakeranvändare rådgör med läkare samt med tillverkaren av pacemakern innan man använder denna produkt.



# Säker användning

## VARNING

### Vibration och kyla

- Det sägs att Raynauds fenomen, som påverkar fingrarna hos en del personer, kan vara följden av att man utsätts för vibration och kyla. Vibration och kyla kan orsaka sveda och stickningar som sedan följs av att fingrarna tappar färg och domnar. Följande försiktighetsåtgärder rekommenderas, eftersom man inte vet hur lite som krävs för att krämporna ska utlösas.
  - ◆ Håll kroppen varm, i synnerhet huvud och nacke, fötter och fotleder samt händer och handleder.
  - ◆ Se till att blodcirkulationen är god genom att göra kraftfulla armövningar under täta pauser samt genom att inte röka.
  - ◆ Begränsa antalet arbetstimmar. Försök fylla varje dag med jobb där trimmern eller annan handburen utrustning inte krävs.
  - ◆ Om fingrarna blir röda eller svullnar och sedan tappar färg och domnar, måste du kontakta läkare innan du utsätter dig själv för fortsatt kyla eller vibration.

Om dessa anvisningar ignoreras kan det påverka din hälsa negativt.

### Upprepad stress

- Det sägs att om musklerna överansträngs, eller senorna i fingrar, händer, armar och axlar, så kan det leda till känslighet, svullnad, stelhet, svaghet och extrem smärta på nyss nämnda ställen. Vissa upprepande handrörelser kan leda till att du utsätts för upprepad stress (RSI, repetitive stress injury) och nämnda symptom. Gör följande för att minska risken för RSI:
  - ◆ Undvik att arbeta med böjd, sträckt eller vriden handled.
  - ◆ Ta många pauser för att minimera enformiga rörelser och för att vila händerna. Minska hastigheten och styrkan för den upprepande rörelsen.
  - ◆ Gör övningar för att stärka hand- och armmuskler.
  - ◆ Kontakta läkare om du känner stickningar, domning eller smärta i fingrar, händer, handleder eller armar. Ju snabbare RSI diagnostiseras, desto troligare är det att permanenta nerv- och muskelskador kan förhindras.

Om dessa anvisningar ignoreras kan det påverka din hälsa negativt.

### Rätt introduktion

- Använd inte maskinen utan rätt introduktion och skyddsutrustning.
- Se till att du känner till maskinens alla mekanismer och att du kan hantera den.
- Kännedom om hur maskin och motor stängs av.
- Kännedom om hur en fastspänd maskin snabbt lossas.
- Tillåt aldrig någon annan att använda maskinen utan ingående introduktion.

Om dessa anvisningar ignoreras kan det påverka din hälsa negativt.

### Bär lämpliga kläder.

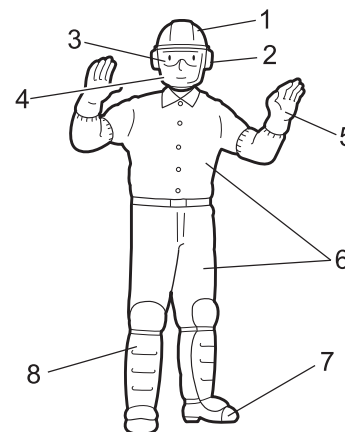
- Sätt upp håret så att det inte hänger längre än till axlarna.
- Bär inte slips, smycken eller löst sittande klädsel som kan fastna i maskinen.
- Använd inte öppna skor. Gå inte barfota eller barbens.

Om dessa försiktighetsåtgärder ignoreras kan det leda till syn- eller hörselskador eller till allvarliga skador.



### Använd skyddsutrustning

- Använd alltid följande skyddsutrustning när du arbetar med trimmern.
    1. Huvudskydd (hjälm): skyddar huvudet
    2. Öronskydd eller öronproppar: skyddar hörseln
    3. Skyddsglasögon: skyddar ögonen
    4. Visir: skyddar ansiktet
    5. Skyddshandskar: skyddar händerna från kyla och vibrationer
    6. Arbetskläder som passar (långärmat, långbyxor): skyddar kroppen
    7. Extra slitstarka, hals säkra skyddsstövlar (med tåhätta) eller hals säkra arbetskor (med tåhätta): skyddar fötterna
    8. Vristskydd: skyddar benen
- Om dessa försiktighetsåtgärder ignoreras kan det leda till syn- eller hörselskador eller till allvarliga skador.
- Vid behov ska nedanstående skyddsutrustning användas.
    - ◆ Ansiktsmask: skyddar andningsapparaten
    - ◆ Binät: skyddar mot bisvärmsattacker



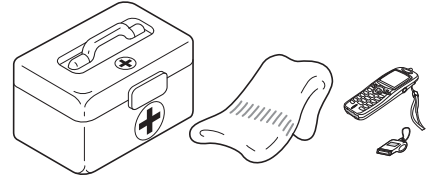
## VARNING

### Omgivning för användning och drift

- Använd inte produkten:
  - ◆ vid dåligt väder.
  - ◆ på branta sluttningar eller på platser som inte ger säkert fotfäste och är hala.
  - ◆ nattetid eller på mörka platser med dålig sikt.
- På lätt sluttande underlag måste arbetet ske med jämna, konturliknande rörelser.  
Allvarliga skador kan bli följden om du trillar eller halkar eller inte lyckas hantera produkten korrekt.
- För din egen hälsa och för ett säkert och bekvämt arbete ska maskinen användas inom ett lufttemperaturområde på -5 till 40 °C.  
Om dessa anvisningar ignoreras kan det påverka din hälsa negativt.

### Var förberedd i händelse av skada

- Se till att du är förberedd ifall en olycka eller skada skulle inträffa.
    - ◆ Förbandslåda
    - ◆ Handdukar och trasor (för att stoppa blödning)
    - ◆ Visselpipa eller mobiltelefon (för att hämta hjälp utifrån)
- Om du inte har möjlighet att ge första hjälpen eller hämta hjälp utifrån kan skadan förvärras.



### Prioritera säkerheten om brand eller rökbildning skulle uppstå

- Om motorn skulle börja brinna eller vid rökbildning från något område utöver utblåsningsventilen ska du först sätta dig själv i säkerhet genom att avlägsna dig från produkten.
  - Använd en spade att skyffla sand eller liknande material över elden för att förhindra att den sprider sig, eller släck den med en brandsläckare.
- En panikartad reaktion kan leda till att elden sprider sig och att skadorna därmed blir mer omfattande.



## Varningsmeddelanden

### FARA

Den här symbolen tillsammans med ordet "FARA" uppmärksammar en handling eller ett tillstånd som leder till att användare eller personer i närheten skadas allvarligt eller dör.

### VARNING

Den här symbolen tillsammans med ordet "VARNING" uppmärksammar en handling eller ett tillstånd som kan leda till att användare eller personer i närheten skadas allvarligt eller dör.

### SE UPP

"SE UPP" indikerar en tänkbar farlig situation som kan resultera i smärre eller mätliga skador om den inte undviks.

## Andra indikatorer



Genomstruken cirkel innebär att det som visas är förbjudet.




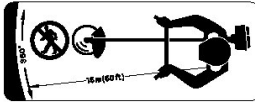
### OBS!

Meddelandet ger tips om produktens användning, skötsel och underhåll.






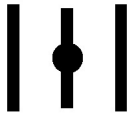


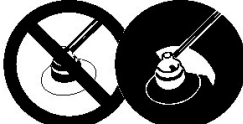











### VIKTIGT

Inramad text med ordet "VIKTIGT" innehåller viktig information om produktens användning, kontroll, underhåll och förvaring.

## Symboler

Symbolform/utformning	Symbolbeskrivning/tillämpning	Symbolform/utformning	Symbolbeskrivning/tillämpning
	Läs igenom användarhandboken noga		Skärinsatsens max tillåtna hastighet i r/min
	Använd ögon-, öron- och huvudskydd		Personer måste hålla ett avstånd på 15 m

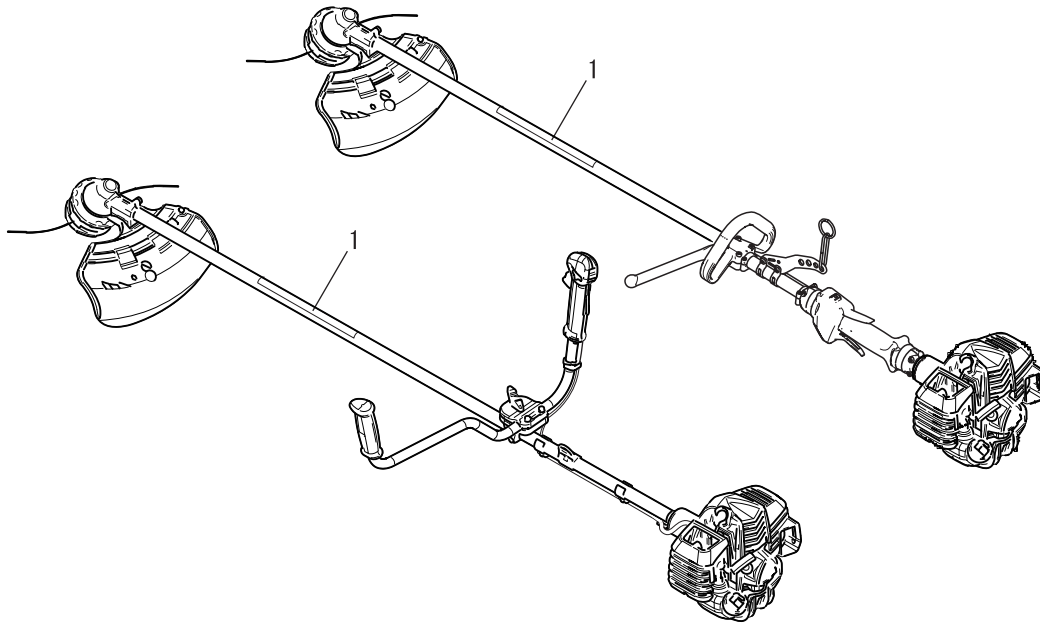
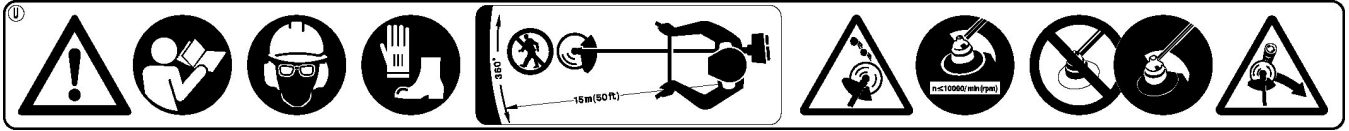
# Säker användning

Symbolform/utförning	Symbolbeskrivning/tillämpning	Symbolform/utförning	Symbolbeskrivning/tillämpning
	Använd fotskydd och handskar		Bensin- och oljeblandning
	Nödstopp		Chokekontroll "kallstart"-läge (choke stängd)
	Varning! Flygande föremål!		Chokekontroll "kör"-läge (choke öppen)
	Varning, sidotryck		Justering av förgasare – Tomgångsvarvtal
	Förbjudet att använda utan skärm		U-handtag
	Förbjudet att använda metallblad		Loophandtag
	Förbjudet att använda skärhuvud för nylonlina		Varning för områden med höga temperaturer
	Använd inte produkten på platser med dålig ventilation		Garanterad ljudeffektsnivå
	Brandfara		Starta motorn
	Varning för elektriska stötar		Sprejblåsa

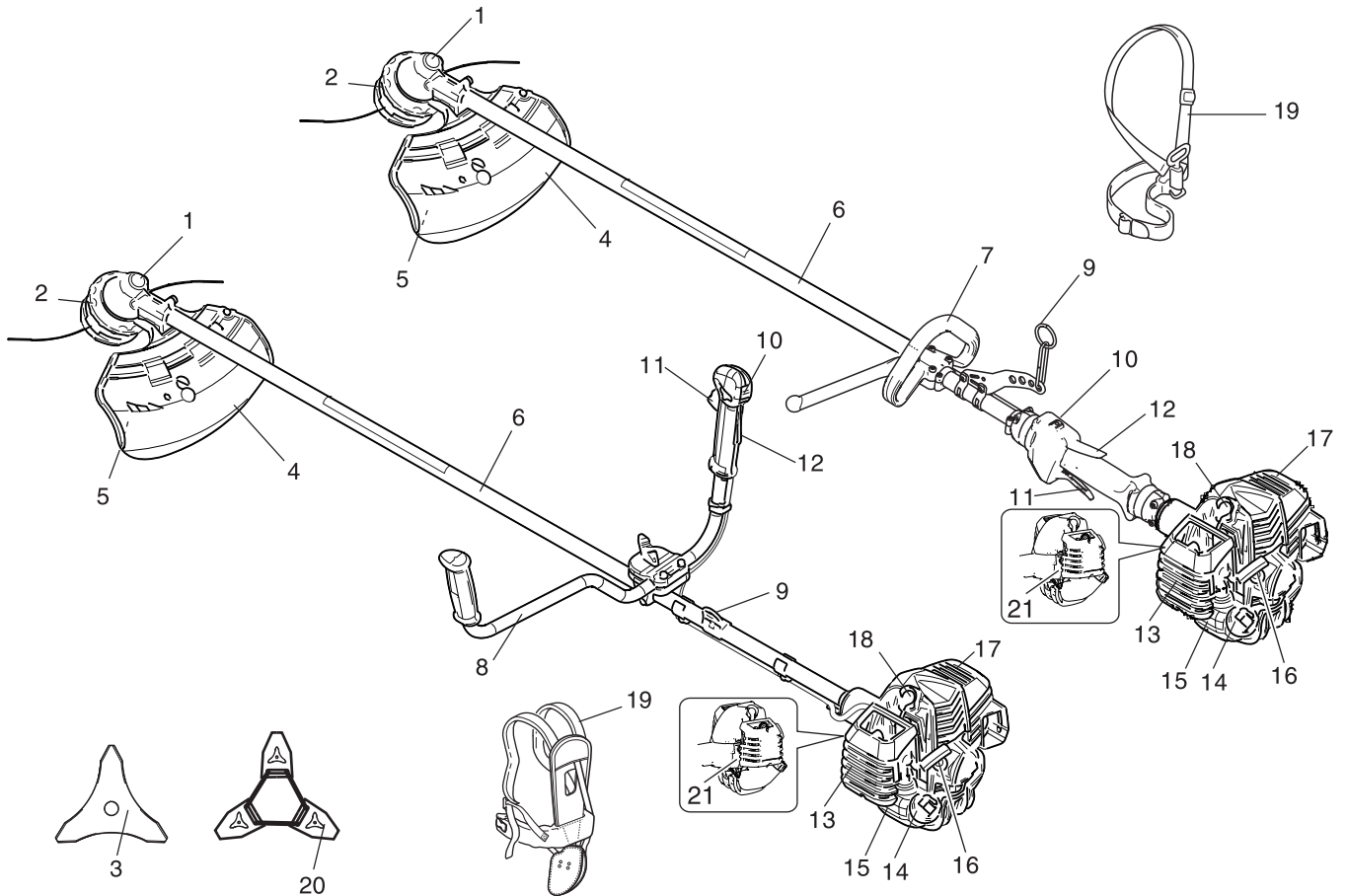
## Säkerhetsdekal (-er)

- Varningsdekalen nedan har fästs på produkterna som beskrivs i den här handboken. Se till att du förstår vad dekalen betyder innan produkten tas i bruk.
- Om dekalen blir oläslig på grund av slitage, nötning eller skada, eller om den lossnar måste du beställa en ny dekal från din återförsäljare som du sedan fäster på den plats som visas på bilderna nedan. Se till att dekalen alltid är läslig.

(1. artikelnummer 890617-43130)



# Beskrivning

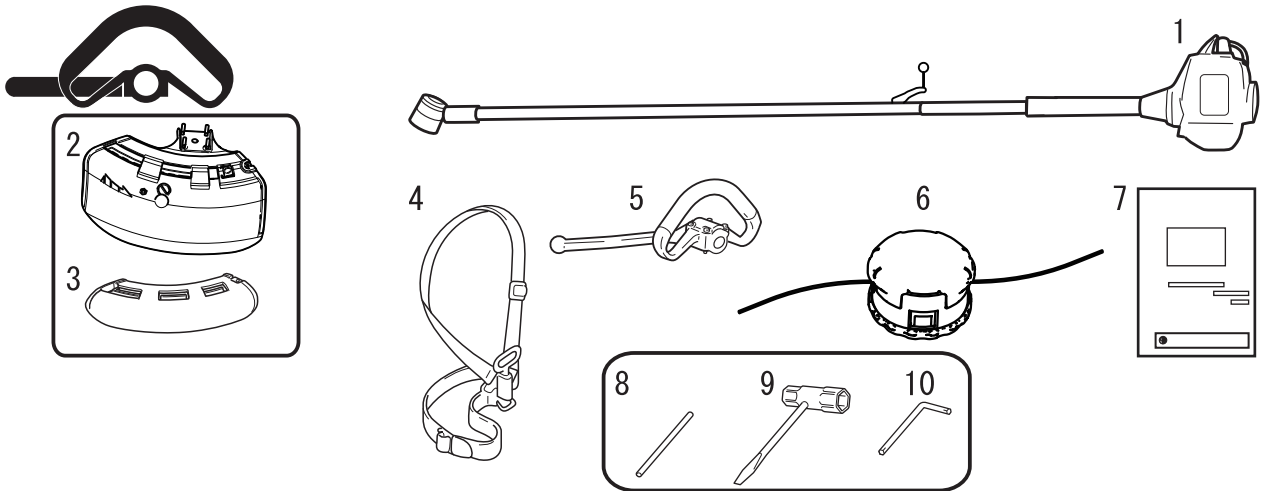


1. **Vinkeltransmission** Har två drev för att vinkla rotationssaxeln.
2. **Skärinsats** Skärhuvud för nylonlina för klippning av gräs och ogräs.
3. **Skärinsats** 3-skärblad för att klippa gräs, trädgårdsavfall och ogräs.
4. **Skärm** Del för att skydda användaren mot oavsiktlig kontakt med skärhuvudet och föremål som slungas iväg.
5. **Avskärningskniv** Skär av nylonlinan för att justera linnans längd.
6. **Rör med axel i** Del av enheten som skyddar kraftöverföringsaxeln.
7. **Handtag** Lätt och lämplig för trimmer med nylonlina.
8. **U-handtag** Är utformat som ett cykelstyre för att minska påkänningen jämfört med ett vanligt handtag.
9. **Upphängningspunkt** Enhet där axelremmen kan fästas.
10. **Tändningslås** Skjutomkopplare monterad upptill på gasspjällstriggerhuset. Flytta omkopplaren framåt till körläge RUN, och bakåt till läge STOP.
11. **Gasspjällstrigger** Aktiveras av användaren för justering av motorvarvtalet.
12. **Spärr för gasspjällstrigger** Spärrar gasspjällstriggern i tomgångsläge tills du har ett ordentligt grepp om handtaget med höger hand.
13. **Luftrenarkåpa** Skyddar luftfiltret.
14. **Bränsletanklock** För att stänga bränsletanken.
15. **Bränsletank** Innehåller bränsle och bränslefilter.
16. **Starthandtag** Dra i handtaget för att starta motorn.
17. **Ljuddämparkåpa** Täcker ljuddämparen så att inte användaren kommer emot den varma ytan.
18. **Tändstift**
19. **Axelrem** En justerbar rem för att hänga enheten om sig.
20. **Bladkåpa** När enheten transporteras ska lämplig metallbladskåpa användas.
21. **Typ och serienummer**



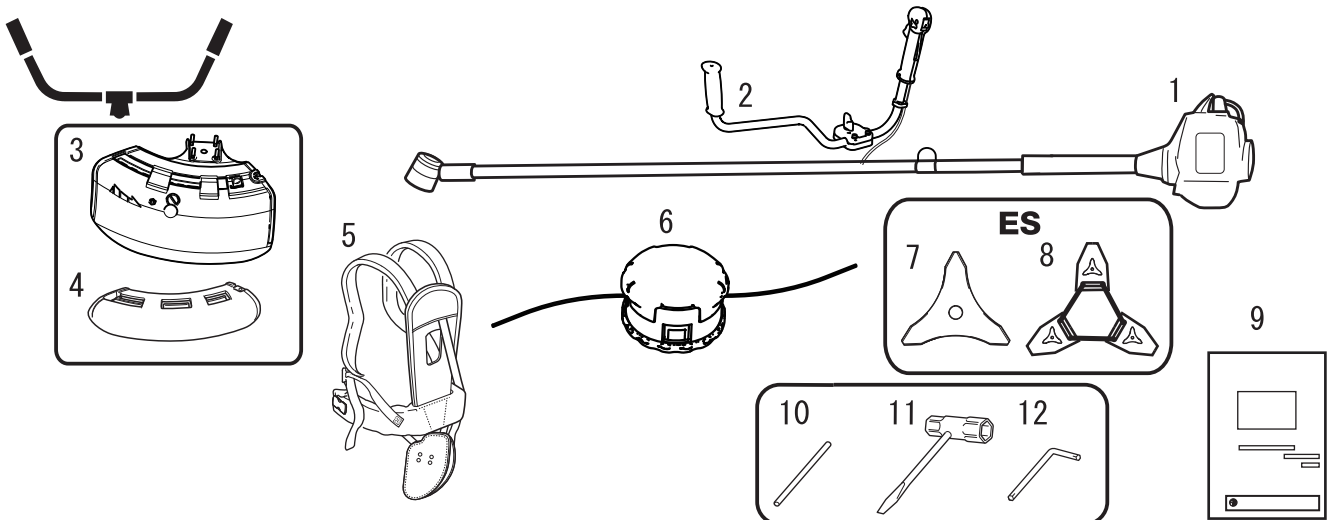
## Packlista

- Följande delar är separat förpackade i lådan.
- Packa upp lådan och kontrollera innehållet
- Kontakta din handlare om något saknas eller är trasigt.



1. motor och rör med axel i
2. Skärm (skärhuvud för nylonlina)
3. Skärm (för metallblad)
4. Axelrem
5. Handtag

6. skärhuvud för nylonlina
7. Användarhandbok
8. låsverktyg
9. Hylsnyckel
10. L-nyckel



1. Motor och rör med axel i
2. U-handtag
3. Skärm (skärhuvud för nylonlina)
4. Skärm (för metallblad)
5. Axelrem
6. Skärhuvud för nylonlina

7. 3-skärblad
8. Bladskydd
9. Användarhandbok
10. Låsverktyg
11. Hylsnyckel
12. L-nyckel

# Före start

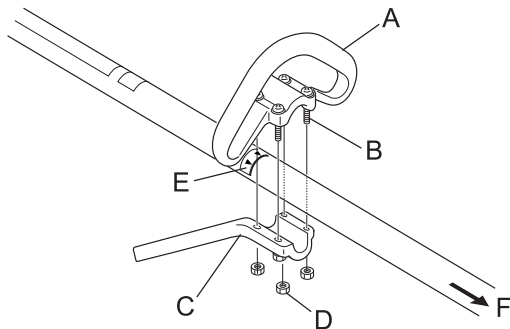
## Montering

### **⚠ VARNING**

○ Läs igenom användarhandboken noga så att du är säker på att du monterar ihop enheten ordentligt. En produkt som satts ihop felaktigt kan leda till olyckor eller allvarliga skador.



### Handtaget version Handtagshopsättning



Montera handtag (A) och fäste (C) på drivaxeln.  
Placera handtaget i bekväm arbetsställning och dra åt bultarna (B).

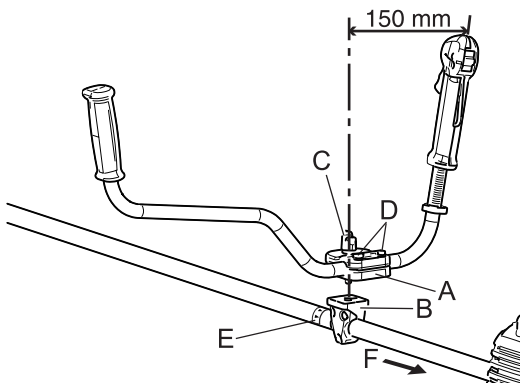
E: Pil

F: mot motorn

### **⚠ SE UPP**

○ Montera handtaget mot motorsidan från pilmarkeringen.

### U-handtagets version U-handtagets hopsättning



1. Sätt dit handtagets monteringsfäste (övre) (A) i handtagets monteringsfäste (nedre) (B) och fäst handtaget genom att dra åt handtagets monteringsbult (C) något.
2. Justera handtagets lutning till lämpligt läge (enkelt att använda) och dra åt handtagets monteringsbult ordentligt.

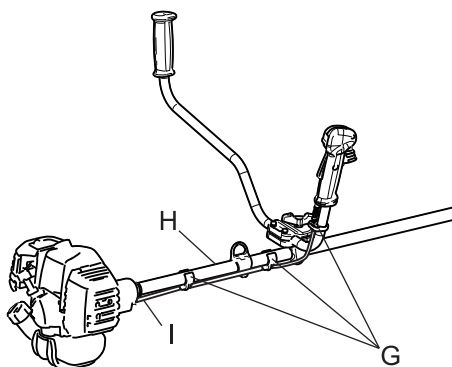
\* För att justera fixerbulten (D) fortsätt (efter behov)  
(1) Dra åt bultarna tills de ligger an.  
(2) Lossa bultarna 1 1/2 varv.

E: Pil

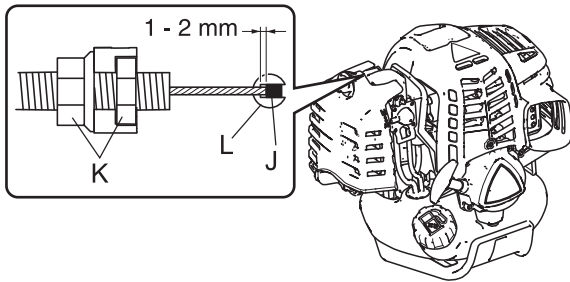
F: mot motorn

### **⚠ SE UPP**

○ Montera handtaget mot motorsidan från pilmarkeringen.



3. För att förhindra att gasvajern (I), lossnar måste den fixeras vid (H) röret (2 ställen) och vid höger u-handtag (1 ställe) med kabelclips (G).

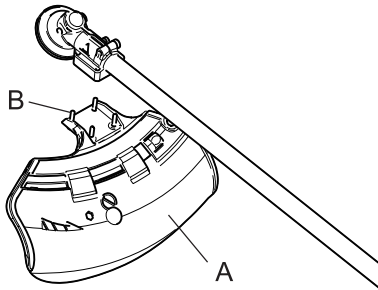


## ⚠ SE UPP

○ Efter monteringen ska kabeländan (J) på förgasarsidan (L) justeras till 1–2 mm.

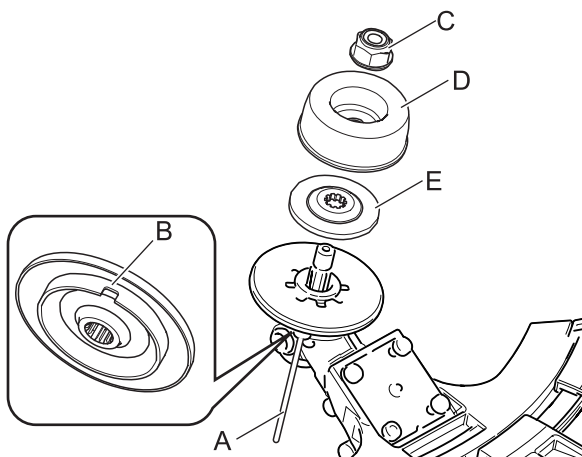
K: Muttrar

## Montera skärm

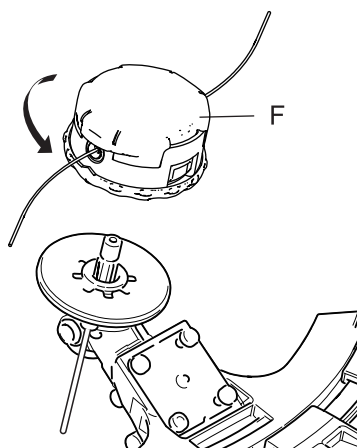


1. Sätt skärmen (A) på monteringsdelen av vinkeltransmissionen och dra åt fyra bultar (B).

## Montera skärhuvud för nylonlina



1. För in låsverktyget (A) i hålet som sitter till höger på vinkeltransmissionen samtidigt som du trycker in fjäderbygeln på vänster sida.
  2. För in låsverktyget ännu längre i fixeringsspåret (B) för bladhållaren för att fästa den utgående axeln.
  3. Ta, med hjälp av hylsnyckeln, bort muttern (C), kåpan (D), och lägre bladhållaren (E).
- \* Mutter, kåpa, och lägre bladhållare används inte med ett skärhuvud för nylonlina.



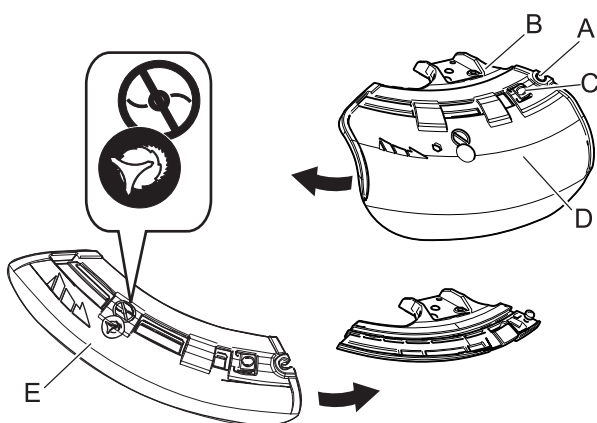
## ⚠ SE UPP

○ Fixera den utgående axeln säkert med låsverktyg för att förhindra att det roterar när nylon-skärhuvudet är monterat.

4. Montera skärhuvudet för nylonlina (F) på axeln (moturs) tills det sitter fast ordentligt.
5. Ta bort låsverktyget.

# Före start

## Med metallblad Metod för att byta skärm



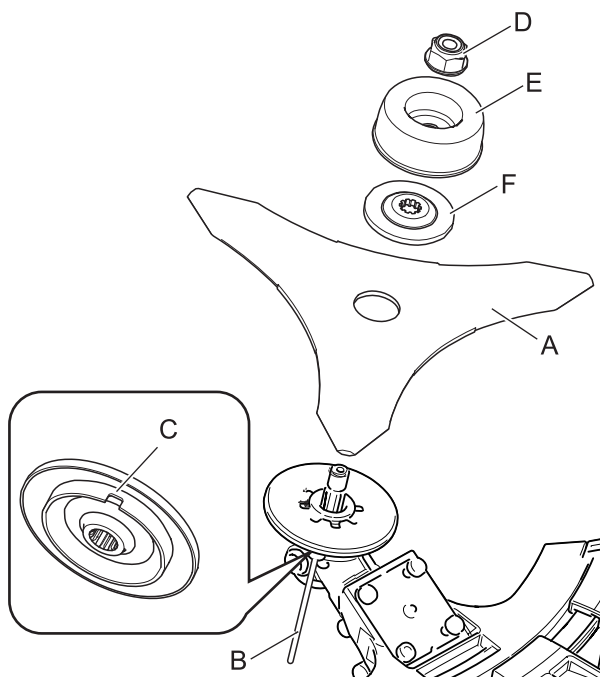
♦ Det finns två typer av skärmar: en för skärhuvudet för nylonlina och en annan för metallblad. När metallblad används ska även skärmen för metallblad användas.

1. Lossa bulten (A) på den högra sidan av fästet (B) för att skjuta på skyddet. Själva bulten själv kan inte avlägsnas från fästet.
2. Tryck på knappen (C), skjut på skölden (D) åt vänster och ta bort den.
3. Sätt skärm av annan typ (E) i spåret och skjut den åt höger tills det tar stopp. Se till att dra åt bulten.

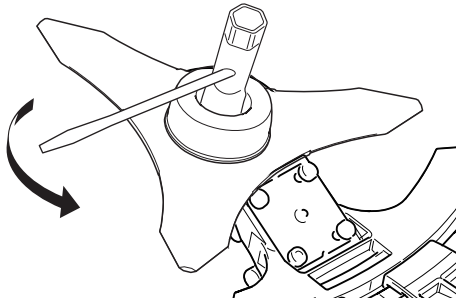
## Bladmontering

### ⚠ VARNING

- Använd extra slitstarka handskar när du arbetar med trimmerbladet.
- Om trimmerbladet byts ut under trimningen måste du se till att motorn är avstängd och att bladen slutat rotera.
- Kontrollera att bränsletanklocket sitter fast ordentligt när du vänder på produkten för att byta trimmerblad.
- Försök inte montera trimmerbladet med bara en hand eller utan hylsnyckel. Montera trimmerbladet korrekt med hjälp av den medföljande hylsnyckeln och dra åt hårt.
- Använd inga andra verktyg än den medföljande hylsnyckeln för att dra åt bladet. Om du använder ett pneumatiskt eller elektriskt verktyg kan bladet dras åt mer än nödvändigt, vilket kan medföra att muttern eller den utgående axeln går sönder.
- Om bladets mutter och kåpa är slitna och ändå används, finns det risk för att bladet lossnar. Byt ut dem.  
Om detta ignoreras kan det leda till olyckor, allvarliga skador eller förorsaka brand.



1. Kontrollera bladen (A) innan de monteras. Kontrollera att de är vassa. Slöa blad ökar risken för att bladrekylar. Små sprickor kan utvecklas till brott som kan leda till att en bit av bladet flyger av under arbetet. Kassera spruckna blad oavsett hur liten sprickan är.
2. För in låsverktyget (B) i hålet som sitter till höger på vinkeltransmissionen samtidigt som du trycker in fjäderbygeln på vänster sida.
3. För in låsverktyget ännu längre i fixeringsspåret (C) för bladhållaren för att fästa den utgående axeln.
4. Ta, med hjälp av hylsnyckeln, bort muttern (CD), kåpan (E), och lägre bladhållaren (F).
5. Dra åt bladet, lägre bladhållaren, kåpan, och muttern för hand.



## SE UPP

○ Fixera den utgående axeln säkert med låsverktyg för att förhindra att det roterar när bladet är monterat. Annars kommer bladfästmuttern inte att dras åt tillräckligt.

6. Dra åt muttern (moturs) med hylsnyckeln. Använd inte din egen vikt utan låt hylsnyckeln göra jobbet. Annars kan muttergången gå sönder.
7. Ta bort låsverktyget.

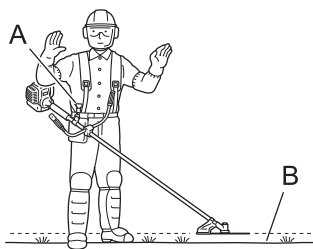
## Justering av balans Justering av axelrem

## VARNING

○ Den här produkten har utformats för att passa olika kroppsstorlekar, men kan inte justeras för extremt långa personer. Använd inte maskinen om dina fötter når fram till skärinsatsen när maskinen sitter fast med axelremmen.

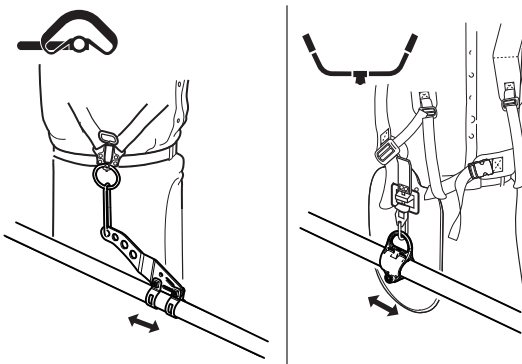
## VIKTIGT

○ En persons storlek kan påverka balansjusteringen. Balansproceduren fungerar inte heller på alla enheter för alla personer. Om axelremmen inte passar dig eller inte kan justeras på ett bra sätt måste du kontakta din återförsäljare.



- Den medföljande axelremmen lämpar sig för normala vuxna personer som är 150–195 cm långa och mäter 60–140 cm runt midjan.
- Använd axelremmen om tillgänglig eller när så rekommenderas i denna handbok. Justera båda remmarna och upphängningspunkten (A) så att maskinen hänger med skärinsatsen några centimeter ovanför marknivån (B).
- Skärinsatsen och skärmen ska vara i nivå i alla riktningar. Häng maskinen till höger så som bilden visar.

## Balansverktyg för ett jämnt rotationsplan



- Flytta upphängningspunkten upp och ner längs röret för att finna rätt balans. Roterar bygel för att bringa skärinsatsen och skärmen i nivå. Spärra när du hittat rätt position. Om upphängningspunkten roterar fritt tenderar maskinen att halka åt sidan. Se ändå till att bringa insats och skärm i nivå på fram-/bakaxeln.
- Balansering och utjämning enligt ovan kan innebära att bygel måste placeras om och att remmarna måste justeras om. Eventuellt måste varje skärinsatstyp och skärm som monterats på maskinen balanseras.

## Förberedelse av bränsle

## FARA

- Tanka inte medan motorn är varm eller igång.
- Rök inte vid bränslepåfyllning och se till att inga lågor finns i närheten. Bränsle kan fatta eld och förorsaka brand som kan leda till brännskador.



# Före start

## VARNING

- Fyll inte bränsletanken inomhus. Fyll alltid bränsletanken utomhus över bar mark. Fyll inte produkten med bränsle på ett lastbilsflak eller på andra liknande platser.
- Bränsletankar/-behållare kan stå under tryck. Lossa alltid bränslelocket försiktigt så att trycket jämnas ut. Annars kan bränslet spruta ut.
- Torka upp bränsle som eventuellt runnit över eller som spillts ut. Utspillt bränsle kan fatta eld.
- Kontrollera efter bränslepåfyllningen att det inte finns några läckage och att det inte rinner ut bränsle ur bränsleröret, bränslesystemsgenomföringarna eller runt bränslelocket. Om du upptäcker bränsleläckage eller -utströmning måste du omedelbart sluta använda produkten och kontakta din återförsäljare för reparation. Alla bränsleläckage kan leda till eldsvåda.
- Förvara tanken på skuggig plats. Håll den borta från eld.
- Använd en godkänd bränslebehållare.

## VIKTIGT

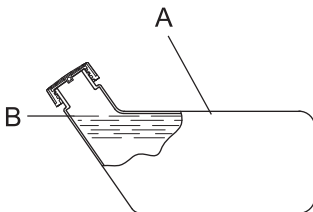
- Bränsle är en blandning av vanlig bensin och en luftkyld tvåtaktsmotorolja. Minst 89 oktan blyfri bensin rekommenderas. Använd inte bränsle innehållande metylalkohol eller mer än 10 % etanol.
- Sparat bränsle åldras. Blanda inte mer bränsle än vad du förväntas behöva under trettio (30) dagar.

### Bränsle



- ◆ Rekommenderat blandningsförhållande; 50:1 (2%) för ISO-L-EGD Standard (ISO 13738), JASO FC,FD och ECHO rekommenderad olja.
- ◆ Använd aldrig tvåtaktsolja avsedd för vattenkylda motorer, motorcykelmotorer.
- ◆ Blanda inte direkt i bränsletanken.

### Bränsletillförsel



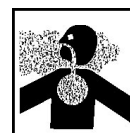
- ◆ Fyll inte i så mycket bränsle att det når upp till bränsletankens mynning (A). Överskrid inte föreskriven bränslenivå (upp till bränsletankens axelnivå) (B).
- ◆ Dra åt bränslelocket ordentligt efter bränslepåfyllningen.

## Motorstart

### VARNING

Var särskilt uppmärksam på följande försiktighetsåtgärder vid motorstart:

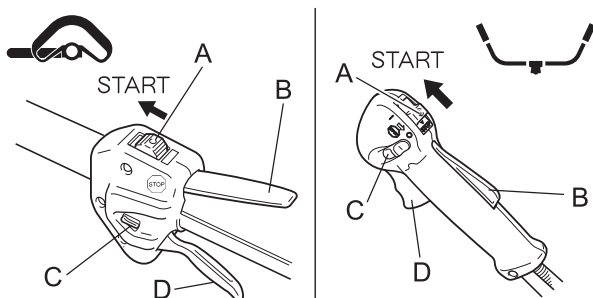
- Förflytta dig minst 3 m från den plats där du tankade.
- Placera produkten på platt, väl ventilerat underlag.
- Kontrollera att det inte finns något bensinläckage.
- Inspektera om det finns sprickor i metallbladen.
- Kontrollera så att inga muttrar och bultar sitter löst.
- Lämna mycket plats runt produkten och se till att inga personer eller djur befinner sig i närheten.
- Starta motorn med gasspjällstriggern i tomgångsläge.
- Håll produkten stabilt mot marken när du startar motorn.  
Om försiktighetsåtgärderna ignoreras kan det leda till olyckor eller skador, eller till och med en dödsolycka.
- Kontrollera att det inte förekommer några onormala vibrationer eller ljud när motorn är igång. Använd inte produkten om det förekommer onormala vibrationer eller ljud. Kontakta din återförsäljare för reparation.  
Olyckor som förorsakats av delar som lossnar eller går sönder kan leda till sår eller allvarliga skador.
- Avgasångorna från motorn innehåller giftiga gaser. Använd inte produkten inomhus eller i andra dåligt ventilerade utrymmen.  
Avgasångorna kan leda till förgiftning.
- Vidrör inte ljuddämpare, tändstift, vinkeltransmission och andra heta komponenter medan produkten är igång eller en viss tid efter den har stannat.  
Du kan bränna dig om du rör vid en het komponent.
- Vidrör inte tändstift, tändkabel och andra högspänningskomponenter medan produkten är igång.  
Du kan få en elektrisk stöt om du rör vid en komponent med hög spänning medan produkten är igång.
- Om skärinsatsen roterar trots att gasspjällstriggern är i tomgångsläge när motorn startas måste förgasaren justeras innan produkten tas i bruk.  
Om försiktighetsåtgärderna ignoreras kan det leda till olyckor eller skador, eller till och med en dödsolycka.
- När motorn startas med gasspjällsspärren roterar skärinsatsen. Efter det att motorn startat, dra något i gasspjällstriggern för att släppa gasspjällsspärren omedelbart. Använd aldrig gasspjällsspärren för drift.  
Det roterande bladet kan orsaka skador.



### OBS!

- Börja med att dra i startgreppet försiktigt och öka vartefter. Dra inte ut startreppet mer än 2/3 av dess totala längd.
- Släpp inte startgreppet när det går tillbaka.

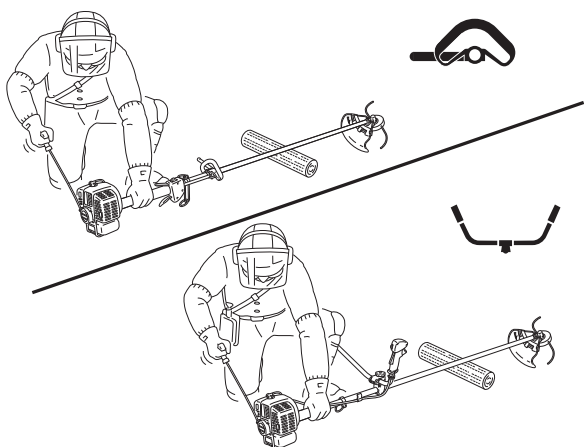
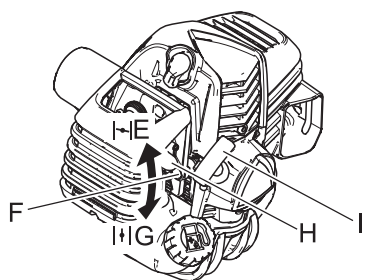
### Starta en kall maskin



(Sätt dit tändstiftshatten om produkten har varit undanställd under en längre tid.)

1. Avlägsna bladkåpan.
2. Ställ produkten på plant underlag, se till att skärinsatsen inte kommer i kontakt med markytan eller något annat hinder genom att placera en träbit eller liknande inunder.
3. För tändningslåset (A) till Start-läget.
4. Se till att gasspjällstriggern (D) är i tomgångsläge.

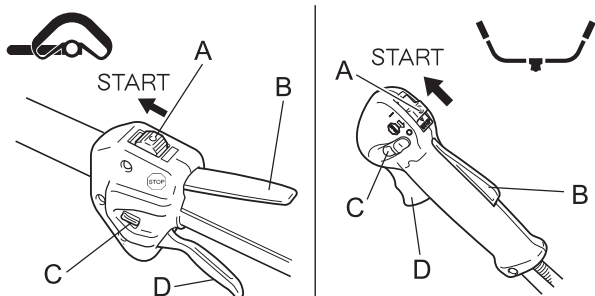
# Motor



5. För choken (F) till kallstartsläget (E).
6. Pumpa sprejblåsan (H) tills bränslet sugts upp.
7. Kontrollera att området runt omkring dig är säkert, ta ett hårt tag så nära motorn som möjligt som bilden visar och dra flera gånger i startgreppet (I).
8. Om du hör ett explosionsliknande ljud och motorn omedelbart stannar måste du flytta choken till körläget (G) och fortsätta dra i startgreppet för att starta motorn.
9. Om motorn inte stannar, dra tillbaka choken försiktigt till körläget.
10. Låt motorn gå på tomgång en stund så att den blir varm.

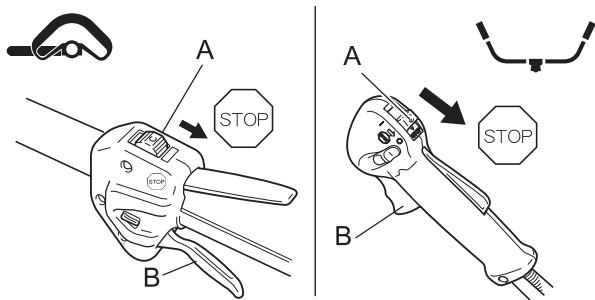
\* När det är svårt att starta motorn, använd gasspjällsspärren (C). (Dra i gasspjällstriggern helt och sänk gasspjällsspärren medan du trycker ned gasspjällstriggerns spärr (B) och släpper gasspjällstriggern för att aktivera gasspjällsspärren. Efter det att motorn startat, dra något i gasspjällstriggern för att släppa gasspjällsspärren omedelbart.)

## Starta en varm motor



1. För tändningslåset (A) till Start-läget.
2. Se till att gasspjällstriggern (D) är i tomgångsläge.
3. Kontrollera att choken är i körläget.
4. Om inget bränsle är synligt i sprejblåsan pumpar du sprejblåsan tills bränslet sugts upp.
5. Kontrollera att området runt omkring dig är säkert, ta ett hårt tag så nära motorn som möjligt som bilden visar och dra flera gånger i startgreppet för att starta motorn.

## Stoppa motorn



1. För gasspjällstriggern (B) till tomgångsläge och låt motorn gå på tomgång (dvs. lågt varvtal).
2. För tändningslåset (A) till Stopp-läget.
3. I en nödsituation måste motorn stoppas omedelbart med tändningslåset.
4. Om motorn inte stannar måste choken flyttas till läget för kallstart. Motorn stoppas helt (ett nödstopp).
- \* Om motorn inte stannar när tändningslåset används måste tändningslåset kontrolleras och repareras av din handlare innan produkten tas i bruk igen.
5. Koppla alltid ifrån tändkabeln från tändstiftet så att motorn inte kan startas innan arbetet påbörjas eller om den lämnas obevakad.



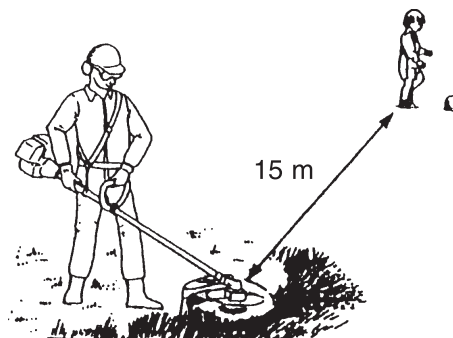
## FARA

○ **Stäng alltid av motorn om skärinsatsen fastnat.**  
Allvarliga skador kan inträffa om ett stopp avlägsnas och skärinsatsen plötsligt startar igen.

○ **Använd inte produkten om inte skärmen är på plats.**  
Föremål som slungas iväg från skärinsatsen kan leda till olyckor eller allvarliga skador.

○ **Området inom en radie på 15 m runt produkten utgör en farozon. Var uppmärksam på följande försiktighetsåtgärder vid användning av produkten.**

- ◆ Se till att inga barn eller andra personer eller djur befinner sig inom farozonen.
- ◆ Om en annan person beträder farozonen måste motorn stängas av för att skärinsatsen ska sluta rotera.
- ◆ Signalera till användaren att du närmar dig, till exempel genom att kasta kvistar in i farozonen, och kontrollera sedan att motorn är avstängd och att skärinsatsen slutat rotera.
- ◆ Om fler än en person arbetar med produkten måste personerna i fråga komma överens om hur de vill signalera till varandra och se till att alltid arbeta med ett avstånd på minst 15 m.



Föremål som slungas iväg från skärinsatsen och eventuell annan kontakt med skärinsatsen kan leda till blindhet eller en dödsolycka.

## VARNING

○ **Kontrollera området där arbetet ska utföras och avlägsna småsten och tomburkar som kan slungas iväg från skärinsatsen samt eventuella snören eller ståltråd som kan sno sig runt skärinsatsen.**

Olyckor eller allvarliga skador kan lätt inträffa om främmande föremål slungas iväg från skärinsatsen eller om ståltråd eller annat material snott sig runt produkten.



○ **I följande situationer ska motorn omedelbart stängas av och du måste kontrollera att skärinsatsen stannat innan du kontrollerar produktens alla områden. Byt ut skadade delar.**

- ◆ Om skärinsatsen går emot sten, träd, stolpar eller liknande hinder under arbetet.
- ◆ Om produkten plötsligt börjar vibrera onormalt.

Om delarna används trots att de är skadade kan det leda till olyckor eller allvarliga skador.

○ **Håll inte upp skärinsatsen medan du arbetar. Du får inte arbeta med skärinsatsen ovanför knähöjd.**

Lyfter du upp skärinsatsen ovanför knähöjd leder det till att rotationsplanet kommer närmare ansiktet och eventuella föremål som flyger iväg från skärinsatsen kan medföra olyckor eller allvarliga skador.

### Transport

○ **För transporter i nedan beskrivna situationer gäller att motorn har stängts av och att trimmerbladet slutat rotera innan bladskärmen sätts fast och ljuddämparen placeras vänd bort från användaren.**

- ◆ När du rör dig till platsen där du arbetar.
- ◆ När du rör dig till annan plats medan du arbetar.
- ◆ När du lämnar platsen där du arbetat.

Om dessa anvisningar ignoreras kan det leda till brännskador eller allvarliga skador.

○ **När produkten transporteras med bil måste tanken vara tömd, bladkåpan monterad och produkten surras fast ordentligt så att den inte kan röra sig.**

En bränsletank innehållande bensin utgör en brandfara om du transporterar produkten med bil.

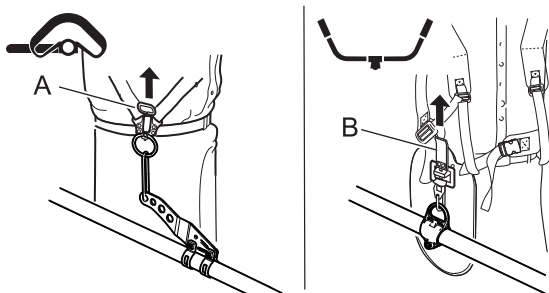
○ **Försök aldrig köra produkten med bara en hand.**

○ **Haka i tummarna runt greppen genom att vira dem runt tummen och övriga fingrar.**



# Trimning

## Användning av axelremmar



Montera trimmern korrekt med hjälp av axelremmen.

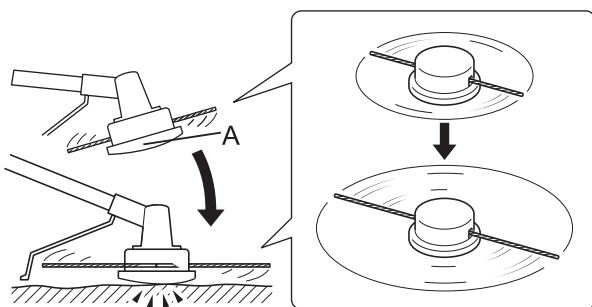
- ♦ Knäpp midjebältet. Bältet ska sitta åt.
- ♦ Fäst produkten vid remmen.
- ♦ Handtagsversion  
Placera axelremmen över vänster axel och justera remmarna så att snabbutlösningssprinten befinner sig just ovanför midjan.
- ♦ U-handtagets version  
Placera axelremmen över båda axlarna och justera remmarna så att anslutningspunktens spärr sitter som visas.
- ♦ Kontrollera att justeringen är korrekt genom att röra skärinsatsen längs med marken.
- ♦ Justera upphängningspunkten igen om så behövs.
- ♦ Axelremmen har en nödutlösningssfunktion.
  - ♦ Handtagsversion: I händelse av eldsvåda eller annan akut situation drar du snabbutlösningssprinten (A) uppåt för att lossa produkten från kroppen.
  - ♦ U-handtagets version: I händelse av eldsvåda eller annan akut situation drar du nödfliken (B) uppåt för att lossa produkten från kroppen.

## Vanlig trimning med skärhuvud för nylonlina

### ⚠ VARNING

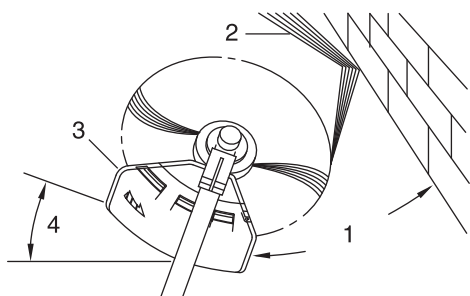
- Allvarliga skador kan uppstå om skärinsatsen används på fel sätt. Läs och följ alla säkerhetsanvisningar i denna handbok.
- Använd inte med en skadad skärare.
- Använd endast skärtillbehör som rekommenderas av YAMABIKO Corporation.
- Överflödiga nylonlinor på andra sidan avskärningskniven kan flyga av när nylonlinans skärhuvud börjar rotera efter det att linans längd justerats.  
Om detta ignoreras kan det leda till olyckor eller allvarliga skador.

## Justering av nylonlina



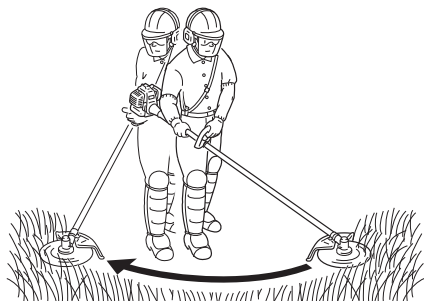
- ♦ Avskärningskniven på skärmen justerar skärlängden automatiskt genom att skära nylonlinorna jämnt när utrustningen börjar rotera.
- ♦ Vid arbete med mindre än maximal skärlängd måste du skära två nylonlinor i lika långa längder.
- ♦ För att flytta fram trimmerlinan, tryck skärhuvudet med nylonlinan (A) mot marken medan huvudet roterar med normal körhastighet.

## Trimning

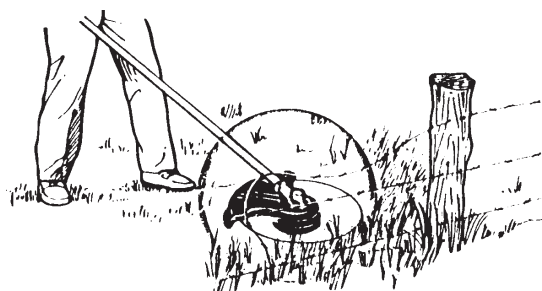
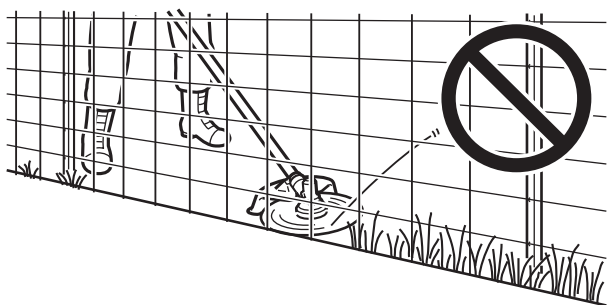
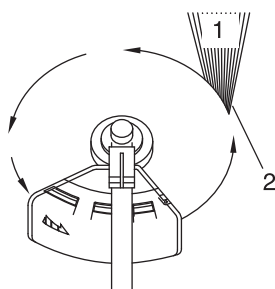
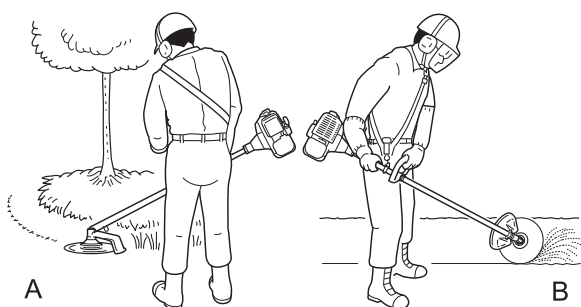


- ♦ Trimning innebär att trimmern arbetar sig försiktigt in i materialet som du önskar klippa. Vinkla huvudet något för att rikta avfallet bort från dig. Om du trimmar nära ett hinder som till exempel ett staket, en mur eller ett träd måste du närma dig med en sådan vinkel att eventuellt avfall som kommer från hindret flyger bort ifrån dig.
- ♦ Förflytta skärhuvudet för nylonlinan långsamt tills gräset klippts ända intill hindret, men låt inte linan fastna i hindret. Vid trimning nära hönsnät eller stängsel måste du se till att bara trimma fram till ståltråden. Om du kommer för nära kommer linan att fastna i ståltråden.
- ♦ Trimning är lämpligt när du vill skära genom kraftigare stjälkar en i taget. Placera skärhuvudet för nylonlinan nära stjälkroten, aldrig högre upp, eftersom det kan få stjälken att börja skaka och då fastna i linan. I stället för att skära rätt igenom stjälken är det bättre att bara använda linans yttersta del för att lång-

## Mejning



## Renröjning och kantklippning



samt skära dig igenom stammen.

1. vinkel mot mur
2. avfall
3. knivsida upplyft
4. vinkel mot mark

- ♦ Mejning innebär att du skär eller klipper större gräsytor med svepande eller svingande rörelser i en jämn båge. Utför jämna, smidiga rörelser. Försök inte hacka eller hugga ner gräset. Vinkla skärhuvudet för nylonlinan något för att rikta avfallet bort från dig under mejningen. För sedan tillbaka trimmern utan att klippa gräset. Om du är ordentligt skyddad och inte störs av att lite avfall flyger åt ditt håll kan du meja åt bägge håll.

- ♦ Dessa båda handlingar utförs med skärhuvudet för nylonlinan starkt vinklat. Renröjning (A) innebär att du avlägsnar växtlighet och lämnar marken bar. Kantklippning (B) innebär att du trimmar gräset där det spritt sig över en trottoar eller körbana. Både vid kantklippning och renröjning ska enheten hållas i en tvär vinkel så att avfallet, och eventuell smuts eller sten, inte flyger emot dig även om det skulle studsas iväg från den hårda ytan.
- ♦ Trots att bilderna visar hur man kantklipper och renröjer, måste varje användare ta reda på vilka vinklar som passar respektive kroppsstorlek och skärsituation.

- ♦ För nästan all sorts klippning är det bra att vinkla skärhuvudet så att det kommer i kontakt med den del av linans cirkel där linan rör sig bort från dig och skärmen (se respektive bild). Det leder till att avfallet riktas bort från dig.
- ♦ Genom att vinkla huvudet åt fel håll riktas avfallet rätt emot dig. Om skärhuvudet för nylonlinan hålls platt mot marken så att klippningen sker över hela cirkeln, leder det till att avfallet riktas emot dig, motorn blir svagare och du kommer att förbruka mycket lina.
- ♦ Skärhuvudet för nylonlinan roterar moturs. Kniven sitter på skärmens vänstra sida.

1. Avfall
2. Klipp på denna sida

- ♦ Tryck aldrig linan för långt in i kraftig växtlighet, träd eller stängsel.
- ♦ Om linan trycks in i hönsnät, stängsel eller snårskog kan det leda till att linans ändar brister och snärtar tillbaka mot användaren. Rätt trimning sker genom att gå strax intill ett hinder, så som här beskrivits, men att aldrig köra linan in i eller genom hindret. Klipp aldrig för nära ett hinder eller skrank.

- ♦ Undvik att nylonlinan kommer i kontakt med ett trasigt stängsel. Delar av ståltråd som trimmern haft sönder kan slungas iväg i höga hastigheter.

# Trimning

## Vanlig trimning med metallblad

### ⚠ VARNING

- Observera följande anvisningar noggrant för trimning.
  - ♦ Se till att trimmerbladet dragits åt och sitter ordentligt fast.
  - ♦ Byt ut skärmen om den är skadad eller sprucken.
  - ♦ Byt ut trimmerbladsmuttern om den är utnött.
  - ♦ Låt inte bladet skära in i marken.
  - ♦ Kör inte maskinen med ett slött, böjt, skadat eller missfärgat blad, eller en sliten eller trasig mutter.
  - ♦ Kör inte motorn med fullt motorvarvtal utan belastning.

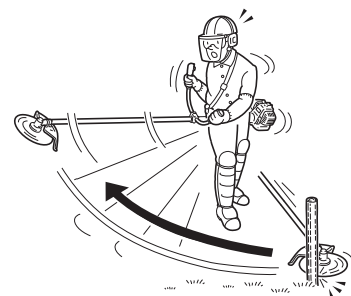
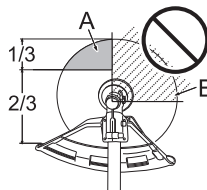
Om detta ignoreras kan det leda till olycka eller allvarliga skador.
- Använd endast skärtillbehör som rekommenderas av YAMABIKO Corporation. YAMABIKO tar inget ansvar för fel på skärutrustning, blad eller tillbehör som inte har testats och godkänts av YAMABIKO Corporation för användning med den här enheten.
- Bladet måste alltid anpassas efter typ och storlek på det material som skärs. Ett felaktigt eller slött blad kan orsaka allvarlig personskada. Blad måste vara skarpa. Slöa blad ökar risken för omkringflygande föremål som kan skada både dig själv och närstående.
  - ♦ Blad av plast/nylon till gräs/ogräs kan alltid användas när skärhuvud för nylonlina används. Använd inte detta blad till tjockt ogräs eller sly.
  - ♦ 3-skärbladet har särskilt utformats för klippa ogräs och gräs. För att undvika skador på grund av rekyl eller sprickor i bladet ska 3-skärbladet inte användas för att klippa sly eller träd.
  - ♦ Det 8-tandade bladet för ogräs/gräs är avsett för gräs, trädgårdsavfall och tjockt ogräs. Använd inte det här bladet till sly eller träd med en diameter som är större än 19 mm.
  - ♦ 22-tandat röjblad är konstruerat att skära täta buskage och sly upp till 64 mm i diameter.
  - ♦ 80-tandat buskblad är konstruerat att skära sly och träd upp till 13 mm i diameter.

Skadade eller sprängda blad kan orsaka olyckor eller allvarliga skador.

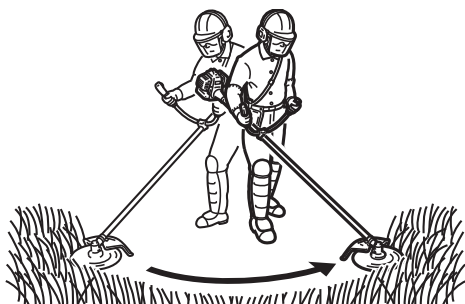


### Rekyl

- Fenomenet som uppstår om trimmerbladet kommer i kontakt med träd, stolpar, stenar eller liknande hårda hinder samtidigt som den roterar med hög hastighet och reagerar genom att kraftigt och plötsligt studsas tillbaka kallas för rekyl.
  - En rekyl kan leda till att du tappas kontrollen över maskinen och är mycket farligt.
  - Om trimmerbladets främre, högra kvadrant (B) går emot en buske eller liknande hinder leder det till att produkten kraftigt studsar tillbaka åt höger.
  - För att förebygga en rekyl bör du låta bli att trimma från vänster till höger. Se till att trimmerbladet inte går emot några hårda föremål.
  - Se till att föremålet du klipper träffar bladdelen 1/3 tum från vänster framkant (A).
- Om detta ignoreras kan det leda till skador eller dödsolycka.



## Ogräsmejning



- ♦ Mejning utförs genom att föra skärinsatsen över ogräset med svepande rörelser i en jämn båge. På så vis kan områden med högre gräs och ogräs snabbt klippas. Lämpar sig inte för att klippa stort, kraftigt ogräs eller träig vegetation.
- ♦ Om ett ungt träd eller en buske fastnar i skärinsatsen får du inte använda skärinsatsen som en arm för att få loss den, eftersom det leder till att skärinsatsen går sönder.
- ♦ Stäng i stället av motorn och undanröj trädet eller busken för att frigöra bladen.

# Underhåll och skötsel

## VARNING

Beakta följande försiktighetsåtgärder vid kontroll och underhåll efter det att produkten varit i bruk:

- Stäng av motorn och försök inte kontrollera eller se över produkten förrän motorn svalnat.  
Risk för brännskador.
- Ta av tändstiftshatten innan kontroll eller underhåll utförs.  
En olycka kan uppstå om produkten startar oväntat.

## VIKTIGT

- Kontroll och underhåll kräver expertkunskaper. Om du inte själv kan kontrollera eller underhålla produkten eller ta itu med en störning måste du kontakta din handlare. Försök inte plocka isär produkten.
- Reservdelar och slitdelar: använd endast originaldelar och produkter och komponenter avsedda för ändamålet. Om du använder delar från andra tillverkare eller icke-ändamålsenliga komponenter kan det leda till störningar.

## Serviceiktlinjer

Område	Underhåll	Sida	Före användning	Varje månad
Luftfilter	Rengör / byt ut	22	•	
Bränslefilter	Undersök/rengör/byt ut	22	•	
Tändstift	Undersök / rengör / justera / byt ut	23		•
Förgasare	Justera / byt ut och justera	22		•
Kylsystem	Undersök/rengör	23	•	
Ljuddämpare	Undersök / dra åt	23	•	
Ljuddämpare	Rengör	23		•**
Drivaxel	Smörj	24		•**
vinkeltransmission	Smörj	24		•*
Startmotor	Undersök	-	•	
Avskärningskniv	Undersök/rengör	-	•	
Bränslesystem	Undersök	22	•	
Skrubar, bultar och muttrar	Undersök, dra åt / byt ut	-	•	

\* Eller var 50:e timme beroende på vilket som inträffar först. \*\* Eller var 100:e timme beroende på vilket som inträffar först.

## VIKTIGT

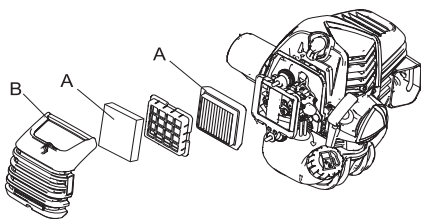
- Tidsintervallen är maximum. Faktisk användning och din egen erfarenhet bestämmer hur ofta underhåll är nödvändigt.

## Underhåll och skötsel

Kontakta en återförsäljare om du har frågor eller problem.

# Underhåll och skötsel

## Rengöring av luftfilter

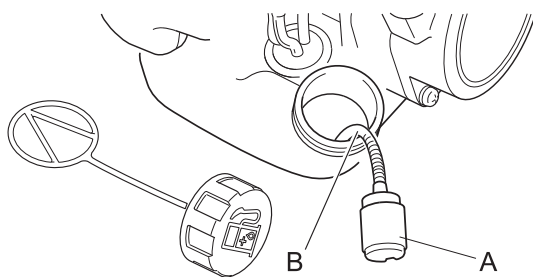


1. Stäng choken. Lossa knappen för rengöringskåpan och ta bort luftrenarkåpan (B).
2. Ta av luftfiltret (A) (luftfiltret sitter inuti luftrenarkåpan).
3. Borsta bort smuts från filtret eller rengör med tryckluft från förgasarsidan.
4. Montera luftfiltret med kåpan efter att ha satt luftfiltret på kåpan.
5. Dra åt luftrenarkåpan knapp.

### OBS

- När du sätter tillbaka luftfiltret ska du montera det i rengöringsfodralets ram.

## Byte av bränslefilter



1. Använd en bit ståltråd eller liknande för att fiska upp bränslefiltret (A) genom bränsletanksöppningen.
2. Dra av det gamla filtret från bränsleledningen (B).
3. Montera det nya filtret.

### OBS!

- Om filtret är extremt smutsigt eller inte längre passar måste det bytas ut.

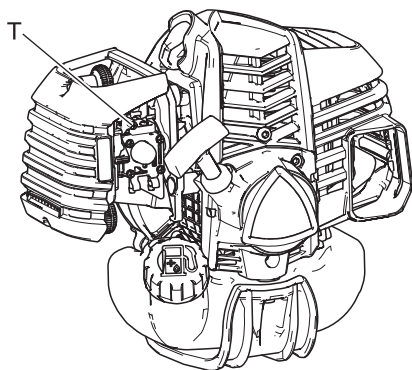
## Justering av förgasare

### ⚠ VARNING

- DU KAN ENDAST JUSTERA TOMGÅNGSVARVTALET genom att vrida på tomgångsskruven (T).
- Under förgasarjustering kan skärinsatsen röra sig. Fäst största uppmärksamhet och omsorg på skärinsatsen för att inte skadas av den rörliga kniven.
- När förgasaren justerats får skärinsatsen inte röra sig på tomgång, eftersom det kan medföra allvarliga skador.
- Du får INTE utföra någon förgasarjustering, annat än tomgångsvarvtal. Alla andra justeringar MÅSTE utföras av en auktoriserad serviceverkstad, annars riskeras allvarliga personskador på grund av fel på motorn.

### ⚠ SE UPP

- Om det är problem med förgasaren måste du kontakta din återförsäljare.



Varje enhet testkörs på fabriken och förgasaren är finjusterad för maximal prestanda.

Innan förgasaren justeras måste du rengöra eller byta ut luftfiltret, starta motorn och låta den gå i flera minuter för att komma upp i driftstemperatur.

Gör enligt följande för att justera förgasaren:

Skruva tomgångsjusteringsskruven (T) medurs tills skärinsatsen börjar rotera, skruva sedan ut skruven (T) moturs tills skärinsatsen slutar rotera. Skruva ut skruven (T) moturs och skruva 1 extravarv.

### OBS!

- När förgasaren inte kan justeras korrekt med tomgångsskruven (T), måste du kontakta en auktoriserad serviceverkstad.

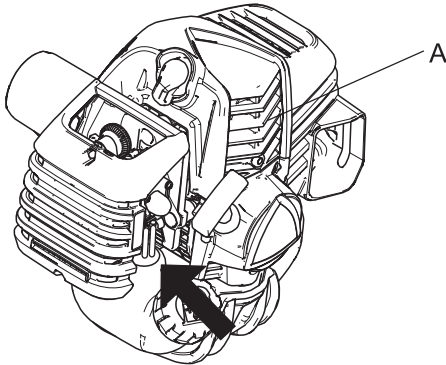
## Underhåll av kylsystem

### VIKTIGT

○ För att bibehålla rätt motordrifttemperatur måste kylflödet passera fritt genom cylinderflänsområdet. Detta luftflöde för med sig förbränningsvärme bort från motorn. Överhettning och motorkärvning kan uppstå om:

- ♦ luftintagen är blockerade och hindrar kylflödet från att nå fram till cylindern.
- ♦ damm och gräs fastnat på cylinderns utsida. En sådan ansamling isolerar motorn och hindrar värmen.

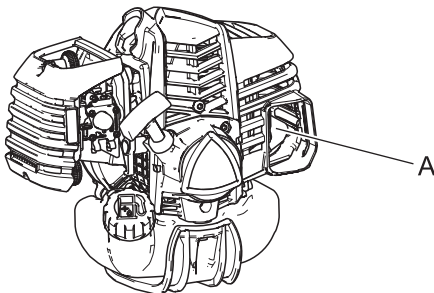
Avlägsnande av blockeringar i kylningspassager eller rengöring av cylinderflänsar betraktas som normalt underhåll. Eventuella störningar till följd av dåligt underhåll täcks inte av garantin.



Luftintag

- ♦ Avlägsna damm och smuts mellan flänsarna (A).
- ♦ Före varje användning måste ansamlad avfall avlägsnas från motorns insugsgaller som sitter mellan bränsletanken och startmotorn.

## Rengöring av ljuddämpare

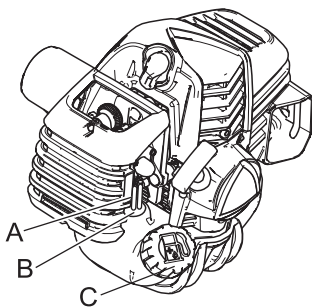


- ♦ Kolavlagringar i ljuddämparen (A) medför försämrad maskineffekt och överhettning. Gnistfångarskärmen måste kontrolleras periodiskt. Ta bort allt skräp från ljuddämparen.

### VIKTIGT

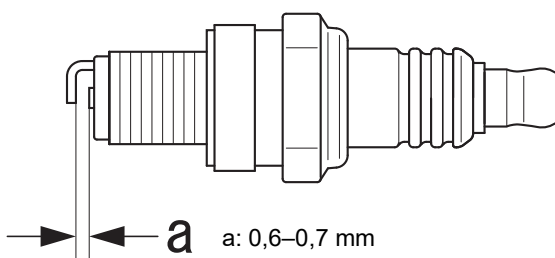
Ta inte bort ljuddämparens kåpa. Kontakta din handlare om du är osäker.

## Kontroll av bränslesystem



- ♦ Kontrollera före varje användning.
- ♦ Efter bränslepåfyllning måste du kontrollera att bränsle inte läcker eller sipprar ut runt bränsleröret (A), bränsleledningen (B) eller bränsletankklocket (C).
- ♦ Utsipprande eller läckande bränsle utgör en brandrisk. Sluta använda maskinen omedelbart och kontakta din handlare för kontroll eller byte.

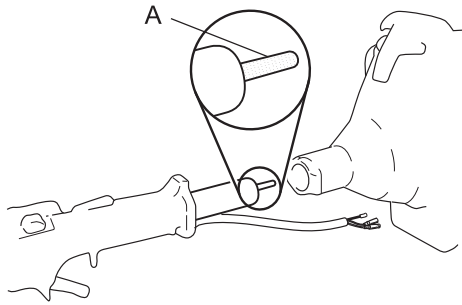
## Kontroll av tändstift



1. Kontrollera gnistgapet. Korrekt gap är 0,6 till 0,7 mm.
  2. Undersök om elektroden är sliten.
  3. Undersök isolatorn avseende oljeavlagring eller annan typ av avlagring.
  4. Om tändstiftet är smutsigt, rengör det. Rengör inte med sandblästring. Sand skadar motorn.
  5. Om elanslutningar är slitna eller om det är sprickor i keramiken måste de bytas ut. (se Specifikationer sida 28)
  6. Dra åt till 10 Nm–15 Nm (100 kgf cm till 150 kgf cm).
- \* Gnisttestet (för att kontrollera om tändstiftet tänds) måste utföras av din återförsäljare.

# Underhåll och skötsel

## Smörjning av drivaxel

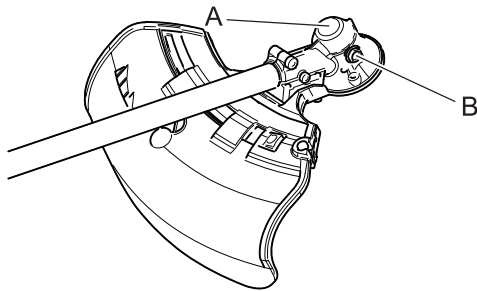


Undersök drivaxeln (A) var 100:e driftimme och fyll på med fett vid behov.

### OBS

- Använd litiumbaserat multifett av god kvalitet.

## vinkeltransmission



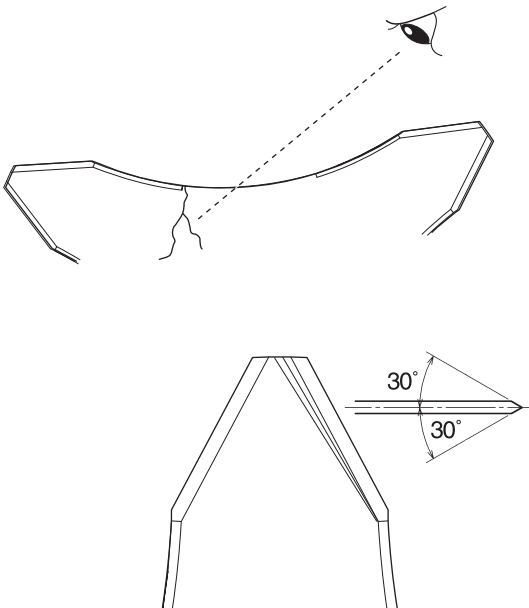
1. Lossa skruven (B) från vinkeltransmissionen (A).
2. Fyll eventuellt på med fett med en lågtryckspump.

### OBS

- Använd litiumbaserat multifett av god kvalitet.
- Överfyll inte huset.

3. Sätt in skruven igen.

## Kontroll av bladet

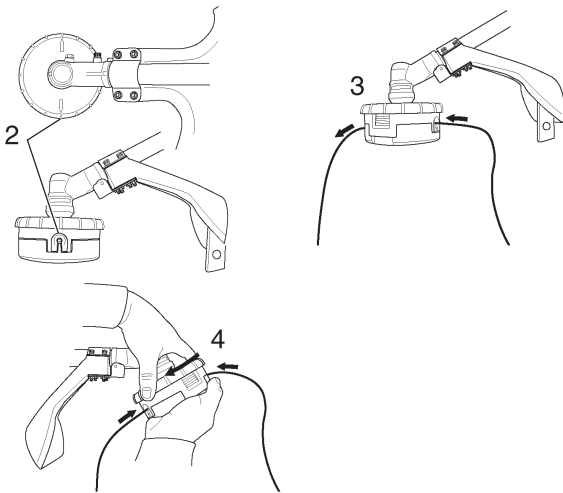


- ♦ Använd endast blad som lämpar sig för denna modell från tillverkaren.
- ♦ Om en spricka upptäcks på bladet får det inte användas utan måste bytas ut.
- ♦ Se till att bladet sitter som det ska enligt anvisningarna.

- ♦ Vänd på skärbladet om det blivit slött till följd av slitage.
- ♦ Om bladet spricker eller böjs leder det till ökad vibration. Byt ut bladet.
- ♦ Fila 3 jämna skäreppor på bladet med hjälp av en platt fil som bilden visar. Annars förloras balansen, vilket leder till ökad vibration.



## Linda på nylonlina



1. Klipp av en bit lina till den rekommenderade längden.
  - ♦ 2.4 mm dia. - 6 m
2. Rikta in pilarna ovanpå ratten med öppningarna för hålen.
3. För in ena änden av nylonlinan i ett hål och tryck igenom lina lika mycket genom skärhuvudet.
4. Håll i nylonlinans skärhuvud samtidigt som du vrider ratten medurs för att linda på lina på spolen tills ca 13 cm av varje lina syns.



1. Slitageindikatorer

## Felsökningstabell

### VIKTIGT

- Reservdelar och slitedelar: använd endast originaldelar och produkter och komponenter avsedda för ändamålet. Om du använder delar från andra tillverkare eller icke-ändamålsenliga komponenter kan det leda till störningar.

# Underhåll och skötsel

Problem	Diagnos	Orsak	Lösning
Motorn startar inte		<ol style="list-style-type: none"> <li>1. Det finns inget bränsle i tanken</li> <li>2. Stoppknappen är i Stopp-läge</li> <li>3. Överdrivet bränsleinsug</li> <li>4. Elektriskt fel</li> <li>5. Fel i förgasaren eller internt klibbande</li> <li>6. Internt motorfel</li> </ol>	<ol style="list-style-type: none"> <li>1. Bränsletillförsel</li> <li>2. Flytta till Start-läge</li> <li>3. Starta motorn efter service</li> <li>4. Kontakta återförsäljaren</li> <li>5. Kontakta återförsäljaren</li> <li>6. Kontakta återförsäljaren</li> </ol>
Motorn är svår att starta, varierande rotation	Bränsle tränger in i skvallerröret	<ol style="list-style-type: none"> <li>1. Bränsledbrytning</li> <li>2. Förgasarproblem</li> </ol>	<ol style="list-style-type: none"> <li>1. Tillför nytt bränsle</li> <li>2. Kontakta återförsäljaren</li> </ol>
	Inget bränsle tränger in i skvallerröret	<ol style="list-style-type: none"> <li>1. Bränslefiltert igensatt</li> <li>2. Bränslesystemet igensatt</li> <li>3. Interna förgasardelar klibbar</li> </ol>	<ol style="list-style-type: none"> <li>1. Rengör eller byt ut</li> <li>2. Kontakta återförsäljaren</li> <li>3. Kontakta återförsäljaren</li> </ol>
	Tändstiftet är smutsigt eller fuktigt	<ol style="list-style-type: none"> <li>1. Bränsledbrytning</li> <li>2. Felaktigt elektrodgap</li> <li>3. Kolavlagringar</li> <li>4. Elektriskt fel</li> </ol>	<ol style="list-style-type: none"> <li>1. Byt ut</li> <li>2. Justera eller byt ut</li> <li>3. Rengör eller byt ut</li> <li>4. Kontakta återförsäljaren</li> </ol>
Motorn startar men går inte att accelerera		<ol style="list-style-type: none"> <li>1. Smutsigt luftfilter</li> <li>2. Smutsigt bränslefilter</li> <li>3. Blockerad bränslekanal</li> <li>4. Justeringsproblem med förgasaren</li> <li>5. Blockerad utblåsningsventil eller ljuddämparventil</li> </ol>	<ol style="list-style-type: none"> <li>1. Rengör eller byt ut</li> <li>2. Rengör eller byt ut</li> <li>3. Kontakta återförsäljaren</li> <li>4. Justera</li> <li>5. Rengör</li> </ol>
Motorn stannar		<ol style="list-style-type: none"> <li>1. Justeringsproblem med förgasaren</li> <li>2. Elektriskt fel</li> </ol>	<ol style="list-style-type: none"> <li>1. Justera</li> <li>2. Kontakta återförsäljaren</li> </ol>
Motorn går inte att stanna		<ol style="list-style-type: none"> <li>1. Fel i stoppknappen</li> </ol>	<ol style="list-style-type: none"> <li>1. Aktivera nödstoppet och kontakta din återförsäljare</li> </ol>
Skärinsatsen roterar när motorn går på tomgång		<ol style="list-style-type: none"> <li>1. Justeringsproblem med förgasaren</li> <li>2. Skadad kopplingsfjäder</li> </ol>	<ol style="list-style-type: none"> <li>1. Justera</li> <li>2. Kontakta återförsäljaren</li> </ol>

- ♦ Kontakta din återförsäljare om ett problem inte finns med i ovanstående tabell, eller vid liknande ärenden.
- ♦ Kontakta din återförsäljare för att göra dig av med produkten eller dess delar i enlighet med gällande nationella lagar.

## Tillverkare:

**YAMABIKO CORPORATION**

1-7-2 Suehirocho, Ohme, Tokyo 198-8760 JAPAN

## Auktoriserad representant i Europa:

**CERTIFICATION EXPERTS B.V.**

Amerlandseweg 7, 3621 ZC Breukelen, Nederländerna

## Förvaring

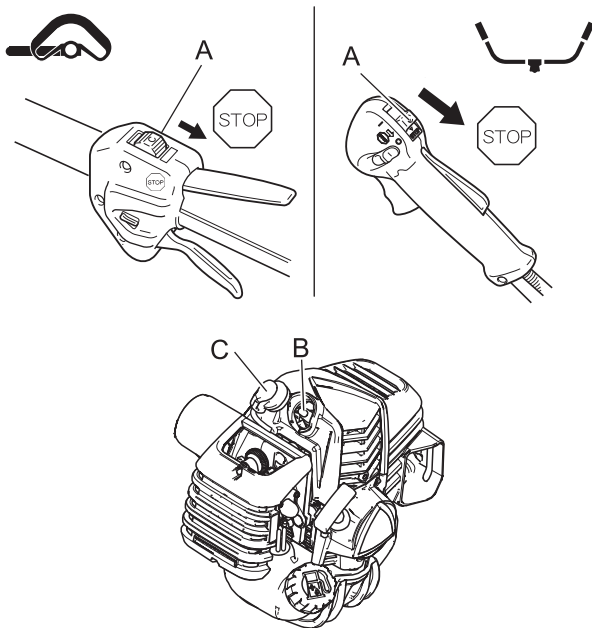
**Långtidsförvaring (30 dagar eller mer)**

### **VARNING**

○ Förvara inte enheten i slutna utrymmen fyllda med bränslegas eller i närheten av öppna lågor eller gnistor.  
Det kan leda till eldsvåda.



När produkten ska ställas undan en längre tid (30 dagar eller mer) måste följande förberedelser göras.



1. Töm bränsletanken helt utomhus över marken. Töm inte bränsle inomhus.
2. Pumpa sprejblåsan ett antal gånger för att avlägsna bränslet från sprejblåsan.
3. Starta motorn och låt den gå på tomgång tills den stannar av sig själv.
4. För tändningslåset (A) till Stopp-läget.
5. När produkten är tillräckligt kall, torka bort eventuellt fett, olja, damm, smuts och annat material som fastnat på trimmernes utsida.
6. Följ kontrollintervallen i denna handbok.
7. Kontrollera att skruvar och muttrar är åtdragna. Dra åt eventuellt lösa skruvar.
8. Avlägsna tändstiftet (B) och tillsätt rätt kvantitet (cirka 10 ml) ren, ny tvåtaktsmotorolja i cylindern via tändstiftshylsan.
9. Lägg en ren trasa över tändstiftshylsan.
10. Dra 2 eller 3 gånger i startgreppet för att fördela motoroljan i cylindern.
11. Observera kolvens läge genom tändstiftshålet. Dra i rekylstarthandtaget långsamt tills kolven når sitt maxläge och lämna den där.
12. Montera tändstiftet. (Anslut inte tändhatten (C).)
13. Sätt dit bladkåpan på trimmerbladet och packa in motordelen i en plastpåse eller i annat överdrag och förvara på en torr, dammfri plats utom barns räckhåll.

# Specifikationer

	SRM-2621ES	
	L	U
<b>Externa dimensioner:</b> Längd × Bredd × Höjd (utan skärinsats)	1774 × 340 × 316 mm	1774 × 646 × 536 mm * 1780 × 646 × 479 mm **
<b>Vikt:</b> Enhet utan bränsle, skärinsats och sele (ISO11806-1: 2011) Enhet med bränsle, specificerad skärinsats, vakt och sele Enhet utan bränsle, skärinsats, vakt och sele	5,9 kg 6,8 kg 5,4 kg	6,0 kg *, 6,0 kg ** 7,5 kg *, 7,5 kg ** 5,6 kg *, 5,5 kg **
<b>Volym:</b> Bränsletank (full)	600 ml	
<b>Bränsle: Bensin</b>  Olja  Blandningsförhållande	Vanlig bensin. Minst 89 oktan blyfri bensin rekommenderas. Använd inte bränsle innehållande metylalkohol eller mer än 10% etanol. Tvåtaktsmotorolja för luftkyld motor. ISO-L-EGD Standard (ISO 13738), JASO FC,FD och ECHO rekommenderas. 50:1 (2 %)	
<b>Skärinsats:</b> Skärhuvud med nylonlina (skärsträng) Gänga Nylonlina (diameter) Nylonlina, längd  Typ (Antal skärtänder) Specificerad knivdiameter Specificerad knivjocklek Diameter för bladets centrumhål	SF400 (430) Vänstergängad M10x1,25 gängstigning 2,4 mm 3,5 m	3-skärblad (3) 230 mm 3,0 mm 25,4 mm
<b>Växelns hölje:</b> Utväxlingsförhållande och smörjning Rotationsriktning för utgående axel sett ovanifrån  maximal rotationsfrekvens av spindeln	1,36 reduktion och litiumbaserat fett av god kvalitet Moturs  7280 varv/minut   8750 varv/minut	
<b>Motor:</b> Typ Förgasare Magnet Tändstift Startmotor Kraftöverföring Motordeplacement Maximal axelbromskraft (ISO 8893) Bränsleförbrukning vid maximal motoreffekt Rekommenderad maximal hastighet (med STD-skärinsatsen monterad) Rekommenderat tomgångsvarvtal	Luftkyld tvåtakts encylindrig Membrantyp Magnetsvånghjul – CDI-system NGK CMR7H Startrepanordning Automatisk centrifugalkoppling 25,4 cm <sup>3</sup> 1,0 kW 0,61 l/h 9400 varv/min *, 11500 varv/min **  3000 (-100~0) varv/min	
<b>2006/42/EG</b> <b>Vibration</b> (ISO 22867) $a_{hv,eq}$  <b>Ljudtrycksnivå</b> (ISO 22868) $L_{pAeq}$  <b>Ljudeffektsnivå</b> (ISO 22868) $L_{WARa}$	Vänster handtag Höger handtag Osäkerhet K  Osäkerhet $K_{pA}$  Osäkerhet $K_{WA}$	4,0 m/s <sup>2</sup> 2,9 m/s <sup>2</sup> 1,2 m/s <sup>2</sup>  92,7 dB(A) 1,5 dB(A)  107,9 dB(A) 2,1 dB(A)  4,1 m/s <sup>2</sup> *, 3,8 m/s <sup>2</sup> ** 3,6 m/s <sup>2</sup> *, 4,0 m/s <sup>2</sup> ** 1,2 m/s <sup>2</sup> *, 0,8 m/s <sup>2</sup> **  93,1 dB(A) *, 93,0 dB(A) ** 1,5 dB(A) *, 0,8 dB(A) **  108,0 dB(A) *, 106,3 dB(A) ** 2,1 dB(A) *, 1,6 dB(A) **

\* Med skärhuvud med nylonlina, \*\* Med metallblad

Dessa specifikationer kan ändras utan föregående meddelande.

# Specifikationer

		SRM-2621TES	
		L	U
<b>Externa dimensioner:</b> Längd × Bredd × Höjd (utan skärinsats)		1789 × 340 × 316 mm	1789 × 646 × 536 mm
<b>Vikt:</b> Enhet utan bränsle, skärinsats och sele (ISO11806-1: 2011) Enhet med bränsle, specificerad skärinsats, vakt och sele Enhet utan bränsle, skärinsats, vakt och sele		6,1 kg 7,0 kg 5,6 kg	6,2 kg 7,7 kg 5,7 kg
<b>Volym:</b> Bränsletank (full)		600 ml	
<b>Bränsle: Bensin</b>  Olja  Blandningsförhållande		Vanlig bensin. Minst 89 oktan blyfri bensin rekommenderas. Använd inte bränsle innehållande metylalkohol eller mer än 10% etanol. Tvåtaktsmotorolja för luftkyld motor. ISO-L-EGD Standard (ISO 13738), JASO FC,FD och ECHO rekommenderas. 50:1 (2 %)	
<b>Skärinsats:</b> Skärhuvud med nylonlina (skärsträng) Gänga Nylonlina (diameter) Nylonlina, längd		SF400 (430) Vänstergängad M10x1,25 gängstigning 2,4 mm 3,5 m	
<b>Växelns hölje:</b> Utväxlingsförhållande och smörjning Rotationsriktning för utgående axel sett ovanifrån maximal rotationsfrekvens av spindeln		2,07 reduktion och litiumbaserat fett av god kvalitet Moturs 5650 varv/minut	
<b>Motor:</b> Typ Förgasare Magnet Tändstift tartmotor Kraftöverföring Motordeplacement Maximal axelbromskraft (ISO 8893) Bränsleförbrukning vid maximal motoreffekt Rekommenderad maximal hastighet (med STD-skärinsatsen monterad) Rekommenderat tomgångsvarvtal		Luftkyld tvåtakts encylindrig Membrantyp Magnetsvänghjul – CDI-system NGK CMR7H Startrepanordning Automatisk centrifugalkoppling 25,4 cm <sup>3</sup> 1,0 kW 0,61 l/h 11100 varv/minut  3000 (-100~0) varv/min	
<b>2006/42/EG</b> <b>Vibration</b> (ISO 22867) $a_{hv,eq}$	Vänster handtag Höger handtag Osäkerhet K	5,4 m/s <sup>2</sup> 3,0 m/s <sup>2</sup> 1,2 m/s <sup>2</sup>	4,6 m/s <sup>2</sup> 4,6 m/s <sup>2</sup> 1,2 m/s <sup>2</sup>
<b>Ljudtrycksnivå</b> (ISO 22868) $L_{pAeq}$	Osäkerhet $K_{pA}$	93,1 dB(A) 1,5 dB(A)	94,2 dB(A) 1,5 dB(A)
<b>Ljudeffektsnivå</b> (ISO 22868) $L_{WARa}$	Osäkerhet $K_{WA}$	107,7 dB(A) 2,1 dB(A)	108,1 dB(A) 2,1 dB(A)

Dessa specifikationer kan ändras utan föregående meddelande.

# Deklaration om överensstämmelse

Undertecknad tillverkare:

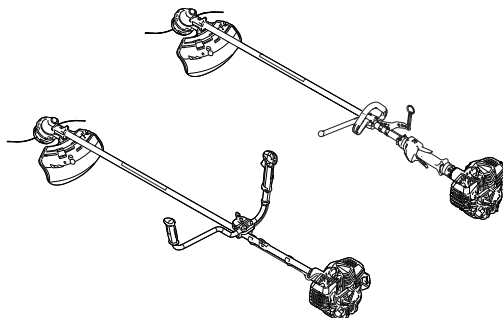
YAMABIKO CORPORATION  
1-7-2 Suehirocho Ohme, Tokyo 198-8760 JAPAN

Denna försäkran om överensstämmelse utfärdas på eget ansvar av tillverkaren.

förklarar härmed att nedan specificerade enhet:

## GRÄSTRIMMER/RÖJSÅG

Märke: **ECHO**  
Typ: **SRM-2621ES/ SRM-2621TES**



uppfyller:

- \* kraven i EG-direktivet **2006/42/EG** (överensstämmande standard **EN ISO 11806-1:2011**)
- \* kraven i direktiv **2014/30/EU** (användning av harmoniserad standard **EN ISO 14982: 2009, EN 55012: 2007+A1: 2009**)
- \* kraven i direktiv **2011/65/EU** (användning av harmoniserad standard **EN IEC63000: 2018**)
- \* direktivet **2000/14/EG**

Överensstämmelsens värdering enligt **ANNEX V**

		SRM-2621ES		SRM-2621TES	
		L	U	L	U
Uppmätt ljudeffektsnivå	<b>dB(A)</b>	108	108	108	108
Garanterad ljudeffektsnivå	<b>dB(A)</b>	111	111	111	111

Serienummer U47638001001 till U47638100000 SRM-2621ES, U47738001001 till U47738100000 SRM-2621TES

Tokyo, 1 juli, 2021

**YAMABIKO CORPORATION**

**Hisashi Kobayashi**

**Verkställande direktör  
Avdelningen för kvalitetssäkring.**

**Auktoriserad representant i Europa som har rätt att sammanställa den tekniska dokumentationen.**

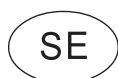
Företag: **CERTIFICATION EXPERTS B.V.**

Adress: Amerlandseweg 7, 3621 ZC Breukelen, Nederländerna

**Mr. Richard Glaser**

**PM**

**YAMABIKO CORPORATION**  
1-7-2 Suehirocho, Ohme, Tokyo 198-8760 JAPAN  
TELEFON: 81-428-32-6118. FAX: 81-428-32-6145.



X750234-5200