



NORSK  
NO (Opprinnelige instruksjoner)

# BRUKERHÅNDBOK

## GRESSTRIMMER/KRATTRYDDER

### SRM-3611T

#### ADVARSEL



LES INSTRUKSJONENE NØYE OG FØLG SIKKERHETSREGLENE FOR BRUK.  
HVIS DETTE IKKE GJØRES, KAN DET FØRE TIL ALVORLIG PERSONSKADE.



# Innhold

---

Sikker bruk av produktet .....	3
Beskrivelse .....	8
Før du starter .....	9
Pakkliste .....	9
Montering .....	9
Versjon med løkkehåndtak .....	10
Versjon med U-håndtak .....	10
Montere skjoldet .....	11
Montere trimmerhode med nylontråd .....	11
Justere balansen .....	11
Fylle drivstoff .....	12
Betjene motoren .....	14
Starte motoren .....	14
Stoppe motoren .....	15
Trimming .....	16
Bruke skuldersele .....	17
Grunnleggende trimming med trimmerhode med nylontråd .....	17
Grunnleggende trimming med metallblad .....	19
Vedlikehold og pleie .....	20
Retningslinjer for service .....	20
Vedlikehold og pleie .....	20
Oppbevaring .....	28
Spesifikasjoner .....	29
Samsvarserklæring .....	30

# Sikker bruk av produktet

## Viktig informasjon

### **ADVARSEL**

#### Les denne brukerhåndboken før du bruker produktet.

##### Om brukerhåndboken

- Denne håndboken inneholder nødvendig informasjon om montering, bruk og vedlikehold av produktet. Du må lese den nøye og forstå innholdet.
- Oppbevar alltid håndboken på et sted hvor den er lett tilgjengelig.
- Hvis du har mistet håndboken eller den er skadet og ikke er lesbar lenger, kan du kjøpe en ny hos forhandleren.
- Enhetene som er brukt i denne håndboken, er SI-enheter (Internasjonalt målesystem). Tallene i parentes er referanseverdier, og det kan være mindre omregningsfeil i enkelte tilfeller.

Hvis du ikke følger disse instruksjonene, kan det kan føre til en ulykke eller alvorlig personskade.

##### Tiltenkt bruk av dette produktet

- Dette produktet er en bensindrevet enhet med lav vekt og høy ytelse som er designet for ugressbekjempelse, gresstrimming og krattrydding på områder som det ellers er vanskelig å komme til på.
- Denne enheten må ikke brukes til noe annet enn det som er nevnt ovenfor.
- Innholdet i denne håndboken kan endres uten varsel for å oppgradere produktet. Enkelte av illustrasjonene kan avvike fra produktet for å gjøre forklaringen mer tydelig.
- Kontakt forhandleren hvis noe er uklart eller du lurer på noe.

Hvis du ikke følger disse instruksjonene, kan det kan føre til en ulykke eller alvorlig personskade.

##### Produktet må ikke endres

- Du må ikke endre produktet.

Det kan føre til en ulykke eller alvorlig personskade. Feilfunksjoner som er resultat av endring av produktet, dekkes ikke av produsentens garanti.

##### Produktet må ikke brukes hvis det ikke er kontrollert og vedlikeholdt

- Du må ikke bruke produktet hvis det ikke er kontrollert og vedlikeholdt. Sørg alltid for at produktet kontrolleres og vedlikeholdes regelmessig.

Hvis du ikke følger disse instruksjonene, kan det kan føre til en ulykke eller alvorlig personskade.

##### Låne bort eller overlate produktet til andre

- Hvis du låner bort produktet til andre, må du sørge for at personen som låner produktet, har fått brukerhåndboken sammen med produktet.
- Hvis du overlater produktet til andre, må du legge ved brukerhåndboken sammen med produktet når det leveres.

Hvis du ikke følger disse instruksjonene, kan det kan føre til en ulykke eller alvorlig personskade.

##### Brukere av produktet

- Produktet skal ikke brukes av:

- ◆ personer som er trette
- ◆ personer som har inntatt alkohol
- ◆ personer som tar medisiner
- ◆ personer som er gravide
- ◆ personer som er i dårlig fysisk form
- ◆ personer som ikke har lest brukerhåndboken
- ◆ barn



- Husk at brukeren er ansvarlig for ulykker eller farer som oppstår i forbindelse med andre mennesker eller deres eiendom.

Det kan føre til en ulykke hvis du ikke følger disse instruksjonene.

- Teningssystemet på dette produktet genererer elektromagnetiske felt under drift. Magnetiske felt kan forårsake interferens eller driftsforstyrrelser i pacemakere. For å redusere helserisikoer, anbefaler vi at brukere av pacemakere konsulterer sin lege og pacemakerprodusent innen de betjener dette produktet.

# Sikker bruk av produktet

## ADVARSEL

### Vibrasjon og kulde

○ Det antas at et forhold som kalles Raynauds fenomen kan ha innvirkning på fingrene til enkelte personer når de utsettes for vibrasjon og kulde. Hvis du utsettes for vibrasjon og kulde, kan det forårsake dirring og sviing, som etterfølges av at fingrene mister farge og blir følelsesløse. Følgende forholdsregler anbefales sterkt, fordi minimumsgrensen for det som kan utløse lidelsen, er ukjent.

- ◆ Hold kroppen varm, spesielt hode og hals, føtter og ankler, og hender og håndledd.
- ◆ Oppretthold god blodsirkulasjon ved å utføre kraftige armbevegelser i hyppige pauser i arbeidet og ved ikke å røyke.
- ◆ Begrens antall arbeidstimer. Prøv å fylle hver dag med jobber som ikke innebærer bruk av trimmer eller annet håndholdt motorutstyr.
- ◆ Hvis du opplever ubehag, hvis fingrene blir røde eller hovne og deretter bleke og numne, må du ta kontakt med lege før du utsetter deg for mer kulde og vibrasjon.

Hvis disse instruksjonene ikke overholdes, kan det føre til helseskade.

### Gjentatte belastningsskader

○ Man tror at for mye bruk av muskler og sener i fingre, hender, armer og skuldre kan forårsake ømhet, hovenhet, nummenhet, utmattelse og smerte i områdene som er nevnt her. Visse gjentakende aktiviteter med hånden kan føre til at du utvikler en belastningsskade (RSI). Slik gjør du for å redusere faren for RSI:

- ◆ Unngå å arbeide med håndleddet i en bøyd, strukket eller vridd stilling over lengre tid.
- ◆ Ta regelmessige pauser for å minimere repetisjonen og la hendene få hvile. Reduser hastigheten og styrken på den gjentatte bevegelsen.
- ◆ Gjør øvelser for å styrke hånden og armmusklene.
- ◆ Kontakt lege hvis du føler dirring, nummenhet og smerte i fingrene, hendene, håndleddene eller armene. Jo raske RSI diagnostiseres, desto tidligere kan det forhindres permanent nerve- og muskelskade.

Hvis disse instruksjonene ikke overholdes, kan det føre til helseskade.

### Riktig opplæring

- Ikke tillat bruk uten riktig opplæring og vernetøy.
- Gjør deg kjent med betjeningskontroller og riktig bruk av enheten.
- Du må vite hvordan du stopper enheten og slår av motoren.
- Du må vite hvordan du raskt tar av en enhet som er festet med sele.
- La ikke andre bruke enheten uten riktig instruksjon.

Hvis disse instruksjonene ikke overholdes, kan det føre til helseskade.

### Bruk egnede klær.

- Fest håret slik at det er over skuldrene.
- Ikke bruk skjerf, smykker eller løse, vide klær som kan bli dratt inn i enheten.
- Ikke bruk fottøy med åpen tå, eller gå uten sko eller med bare legger.

Hvis forholdsreglene ikke følges, kan det føre til skade på synet eller hørselen eller alvorlig personskade.



### Bruk verneklær

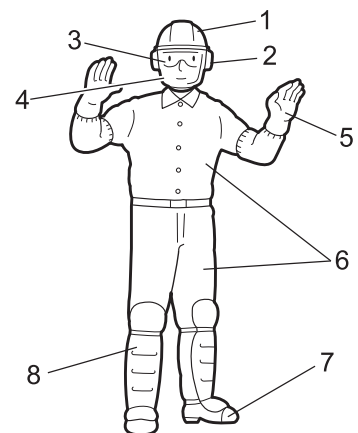
○ Bruk alltid følgende verneklær når du arbeider med trimmeren.

1. Hodebeskyttelse (hjelme): Beskytter hodet
2. Øreklokker eller ørepropper: Beskytter hørselen
3. Vernebriller: Beskytter øynene
4. Ansiktsskjerm: Beskytter ansiktet
5. Vernehansker: Beskytter hendene mot kulde og vibrasjon
6. Arbeidsklær som passer (lange ermer, lange bukser): Beskytter kroppen
7. Kraftige, sklisikre vernesko (med forsterket tupp) eller sklisikre arbeidssko (med forsterket tupp): Beskytter føttene
8. Leggbeskyttere: Beskytter leggene

Hvis forholdsreglene ikke følges, kan det føre til skade på synet eller hørselen eller alvorlig personskade.

○ Bruk verneutstyret nedenfor når det er nødvendig.

- ◆ Støvmaske: Beskytter åndedretsorganene
- ◆ Binetting: Beskyttelse mot biangrep



# Sikker bruk av produktet

## ADVARSEL

### Bruksmiljø og bruk

#### ○ Produktet må ikke brukes:

- ♦ i dårlig vær.
- ♦ i bratte bakker eller glatte steder uten trygt fotfeste.
- ♦ om natten eller på steder med dårlig sikt.

#### ○ Når produktet brukes i en lett skråning, må du arbeide med en vannrett svingende bevegelse.

Det kan føre til alvorlig personskade hvis du faller eller sklir, eller ikke bruker produktet riktig.

#### ○ For din egen helse og sikkerhet og komfortabelt arbeidsforhold, bør maskinen brukes innenfor et lufttemperaturområde på -5 °C til 40 °C.

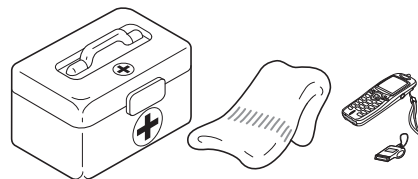
Hvis disse instruksjonene ikke overholdes, kan det føre til helseskade.

### Vær forberedt hvis det skulle skje en ulykke

#### ○ Påse at du er forberedt hvis det skulle skje en ulykke eller oppstå en personskade.

- ♦ Førstehjelpssett
- ♦ Håndklær og tørkepapir (for å stoppe blødning)
- ♦ Fløyte eller mobiltelefon (for å tilkalle hjelp ute)

Hvis du ikke kan utføre førstehjelp eller tilkalle hjelp ute, kan skaden forverres.



### Sikkerheten må komme først ved brann eller røyk

#### ○ Hvis det kommer ild fra motoren eller det siver ut røyk fra noe annet område enn eksosutløpet, må du holde god avstand til produktet for din egen sikkerhet.

#### ○ Bruk en spade til å kaste sand eller lignende materiale på ilden for å hindre at den sprer seg, eller slukk den med en brannslukker.

En panikkreaksjon kan føre til at brann eller annen skade blir mer omfattende.



## Advarsler

### FARE

Dette symbolet sammen med ordet **FARE** krever oppmerksomhet for en handling eller et forhold som kan føre til alvorlig personskade eller død for brukeren og tilskuerne.

### ADVARSEL

Dette symbolet sammen med ordet **ADVARSEL** krever oppmerksomhet for en handling eller et forhold som kan føre til alvorlig personskade eller død for brukeren og tilskuerne.

### FORSIKTIG

**FORSIKTIG** indikerer en mulig farlig situasjon som, hvis den ikke unngås, kan føre til mindre eller moderat skade.

## Andre indikatorer



Symbolet sirkel med skråstrek over betyr at det som vises er forbudt.




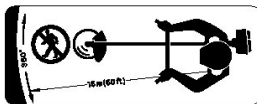
### MERK

Denne beskjeden gir tips for bruk, stell og vedlikehold av produktet.






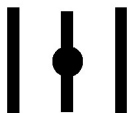














### VIKTIG

Tekst i ramme sammen med ordet **VIKTIG** inneholder viktig informasjon om bruk, kontroll, vedlikehold og lagring av produktet som er beskrevet i denne håndboken.

## Symboler

Symbolenes form	Symbolenes beskrivelse/bruk	Symbolenes form	Symbolenes beskrivelse/bruk
	Les denne brukerhåndboken nøye		Maksimal hastighet for skjærefesteakselen i o/min
	Bruk beskyttelse for øyne, ører og hode		Hold tilskuere på 15 m avstand

# Sikker bruk av produktet

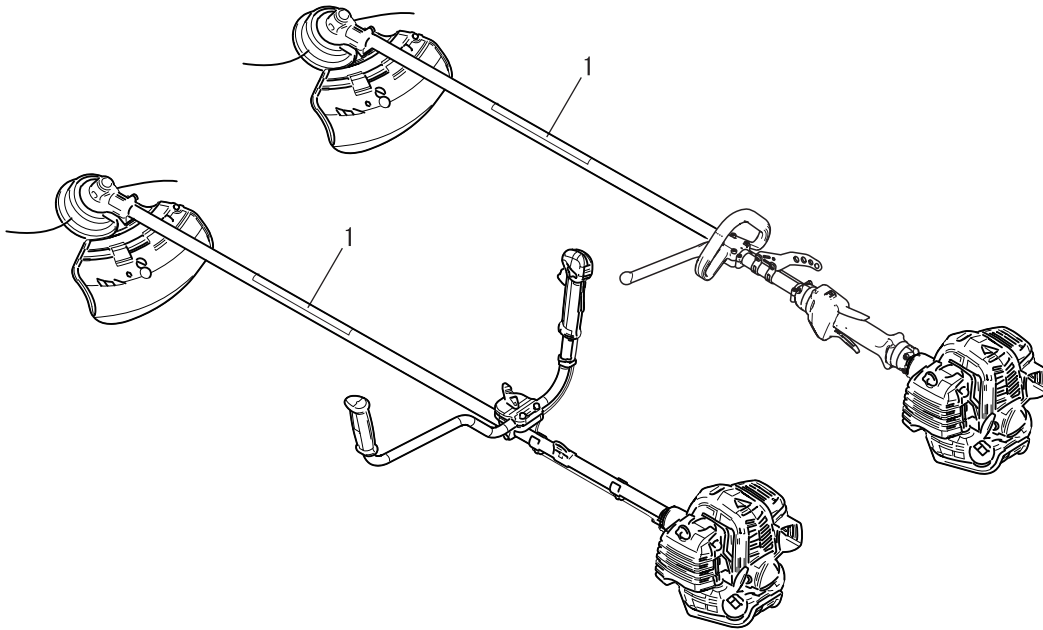
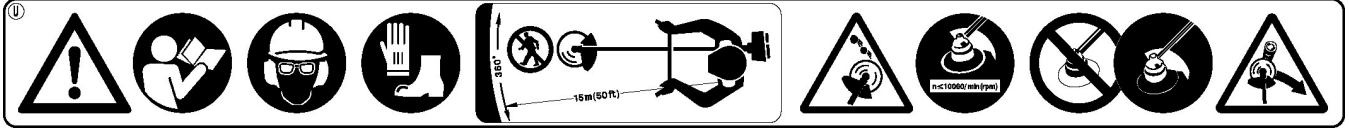
Symbolenes form	Symbolenes beskrivelse/bruk	Symbolenes form	Symbolenes beskrivelse/bruk
	Bruk vernefottøy og hansker		Bensin- og oljeblanding
	Nødstop		Chokespjeldkontroll "kaldstart"-stilling (choke- spjeld lukket)
	Advarsel! Gjenstander som kastes!		Chokespjeldkontroll "På"-stil- ling (chokespjeld åpent)
	Advarsel, sidetrykk		Forgasserjustering - Tomgangshastighet
	Ikke tillatt å bruke uten skjold		U-håndtak
	Ikke tillatt å bruke metallblader		Løkkehåndtak
	Ikke tillatt å bruk trimmerhode med nylontråd		Pass opp for områder med høye temperaturer
	Bruk ikke produktet på steder der det er dårlig ventilasjon		Garantert lydeffektnivå
	Pass opp for brann		Motorstart
	Pass opp for elektrisk støt		Sugepumpe (primer)

# Sikker bruk av produktet

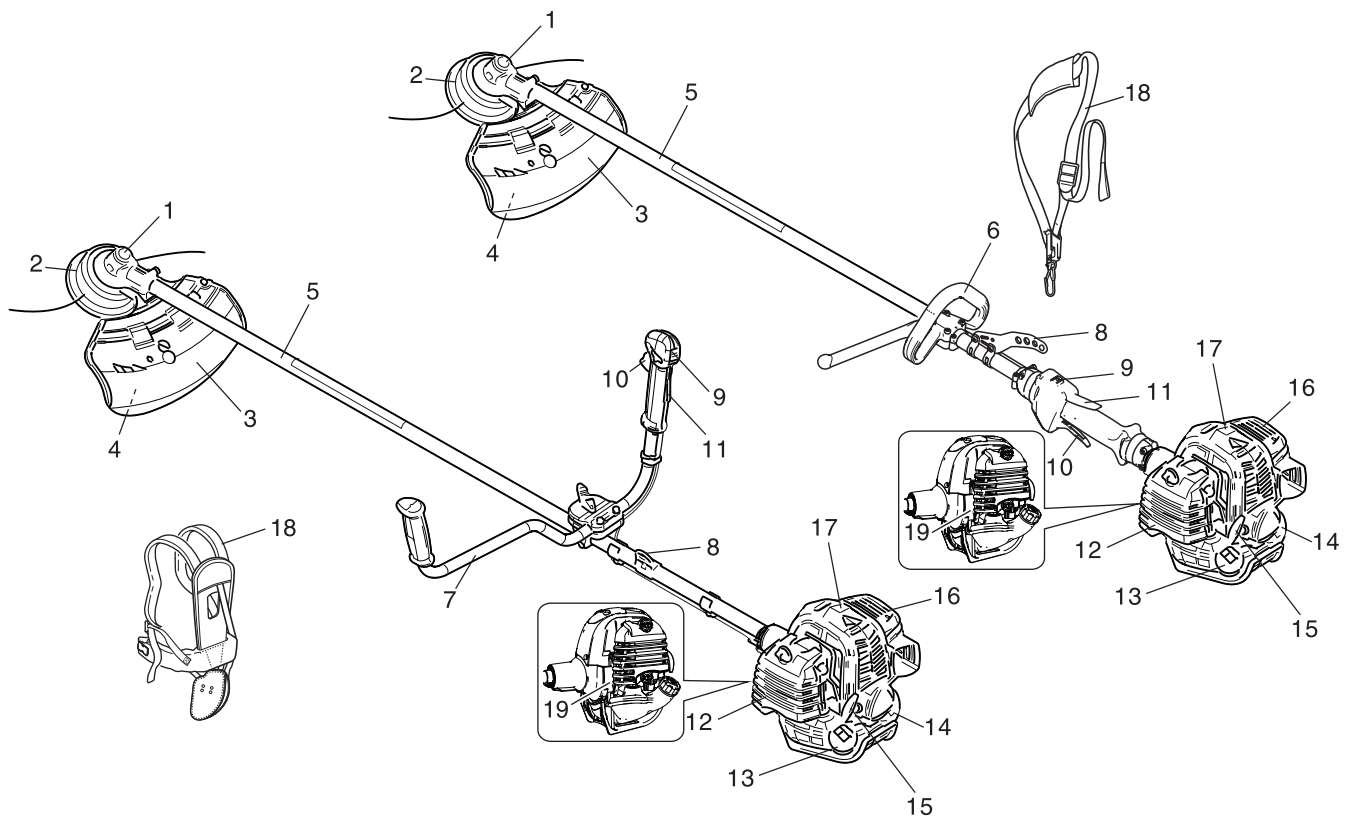
## Sikkerhetsklebeskilt

- Sikkerhetsmerket, som er vist nedenfor, er festet på produktene som er beskrevet i denne håndboken. Sørg for at du forstår hva merket betyr før du bruker produktet.
- Hvis merket blir uleselig på grunn av slitasje eller skade, eller faller av og mistes, kan du kjøpe et nytt merke hos forhandleren og feste det på stedet som vises på illustrasjonen nedenfor. Påse at merket alltid er lesbart.

(1. delenummer 890617-43130)



# Beskrivelse



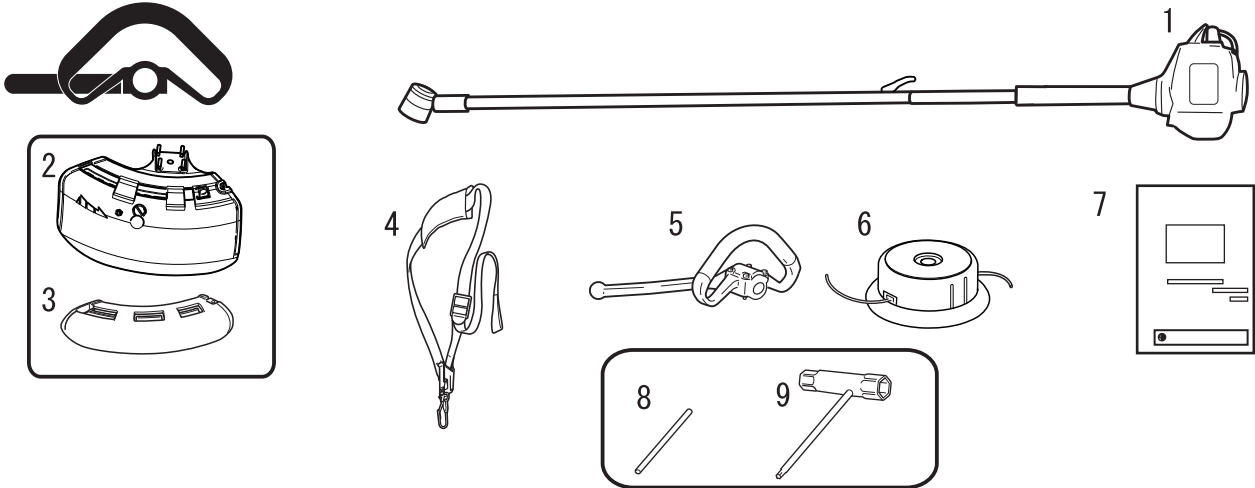
1. **Vinkelgirkasse** Med to gir for å skifte vinkel på den roterende akselen.
2. **Skjærefeste** Trimmerhode med nylontråd til å kutte gress og ugress.
3. **Skjold** Enhet for å beskytte brukeren mot uhell ved kontakt med trimmerhodet og gjenstander som kastes ut.
4. **Skjærekniv** Kutter nylontråden for å justere trådlengden riktig.
5. **Akselrør** Del av enheten som virker som hus til kraftoverføringsakselen.
6. **Løkehåndtak** Lav vekt, passer til trimmer med nylontråd.
7. **U-håndtak** Er utformet som et sykkelhåndtak for å redusere arbeidspåkjenningen sammenlignet med et løkehåndtak.
8. **Opphengspunkt** Enhet hvor skulderselen kan festes.

9. **Tenningsbryter "Skyvebryter"** som er montert på toppen av gassutløserhuset, skyv bryteren forover til RUN (På-stilling), bakover til STOP (Av-stilling).
10. **Gassknapp** Aktiveres med fingeren for å kontrollere motorturtallet.
11. **Gassutløssersperre** Låser gassutløseren i tomgangsstilling til du har riktig grep med høyre hånd rundt håndtaket.
12. **Deksel for luftfilter** Dekker luftfilteret.
13. **Drivstofftankens påfyllingslokk** Til å stenge drivstoffanken.
14. **Drivstofftank** Inneholder drivstoff og drivstoffilter.
15. **Starterhåndtak** Trekk i håndtaket for å starte motoren.
16. **Deksel på lydtemper** Dekker lydtemperen slik at ikke brukeren skal berøre den varme overflaten på lydtemperen.
17. **Tennplugg**
18. **Skuldersele** Justerbar stropp som støtter opp enheten.
19. **Type og serienummer**



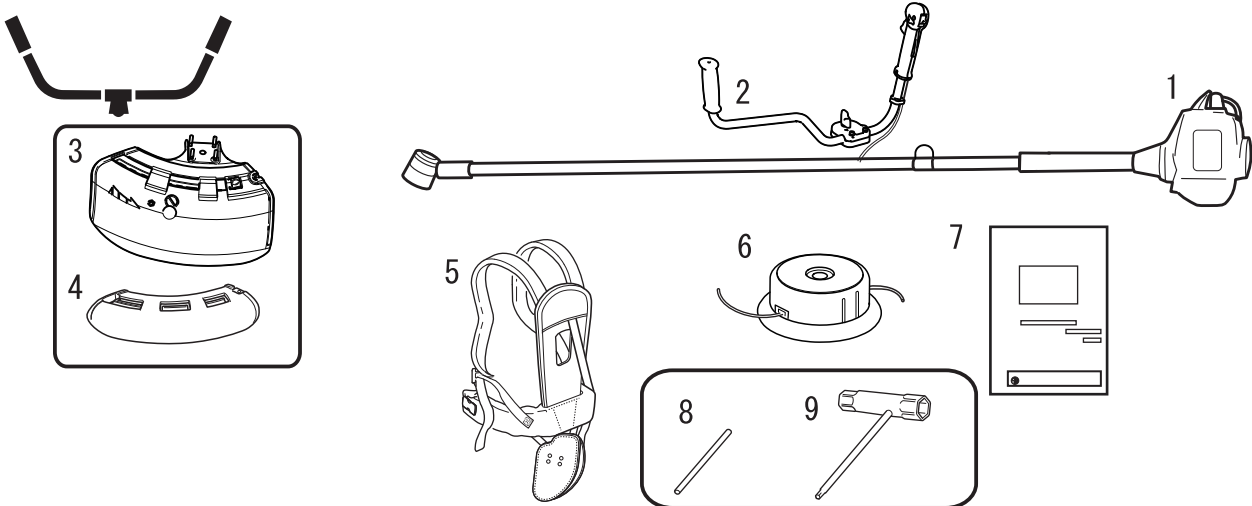
## Pakkliste

- Følgende deler er pakket separat i esken.
- Kontroller delene som er i esken, når du har pakket ut.
- Kontakt forhandleren hvis noe mangler eller er ødelagt.



1. Motor og akselrør
2. Skjold (til trimmerhode med nylontråd)
3. Skjold (til metallblader)
4. Skuldersele
5. Løkkehåndtak

6. Trimmerhode med nylontråd
7. Brukerhåndbok
8. Låseverktøy
9. Pipenøkkel



1. Motor og akselrør
2. U-håndtak
3. Skjold (til trimmerhode med nylontråd)
4. Skjold (til metallblader)
5. Skuldersele

6. Trimmerhode med nylontråd
7. Brukerhåndbok
8. Låseverktøy
9. Pipenøkkel

## Montering

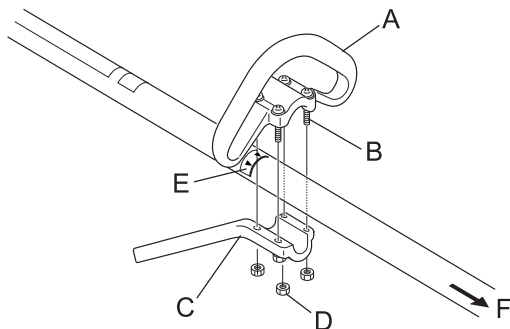
### ADVARSEL

- Les brukerhåndboken nøye for å sikre at du monterer produktet riktig.  
Hvis du bruker et produkt som ikke er montert riktig, kan det føre til en ulykke eller alvorlig personskade.



# Før du starter

## Versjon med løkkehåndtak Montere løkkehåndtaket



Monter løkkehåndtaket (A) og braketten (C) på drivakselenheten. Plasser håndtaket i en passende arbeidsstilling og trekk til boltene (B).

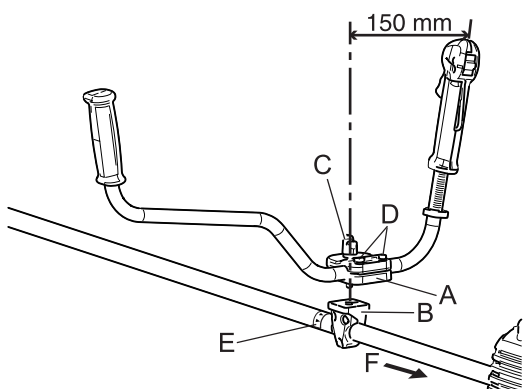
E: Pil

F: Til motor

**⚠ FORSIKTIG**

○ Monter håndtaket mot motorsiden fra pilmerket.

## Versjon med U-håndtak Montere U-håndtaket



1. Monter den øvre håndtaksbraketten (A) i den nedre håndtaksbraketten (B) og fest håndtaket ved å trekke håndtaksmonteringsbolten (C) litt til.

2. Juster hellingen på håndtaket til en passende stilling (enkel å bruke) og trekk monteringsbolten for håndtaket godt til.

\* For å justere festebolten (D), gjør du slik (ved behov)

(1) Stram boltene godt.

(2) Løsne boltene 1 1/2 omgang.

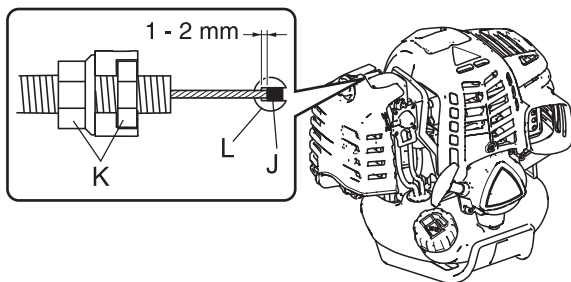
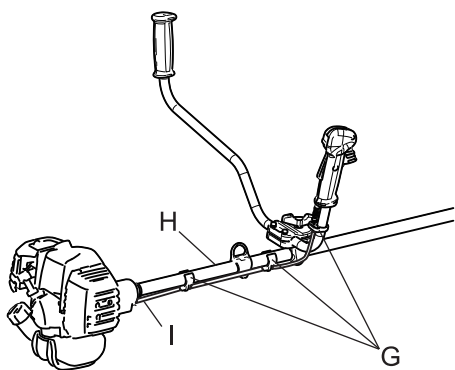
E: Pil

F: Til motor

**⚠ FORSIKTIG**

○ Monter håndtaket mot motorsiden fra pilmerket.

3. Gassvaieren (I) festes til akselrøret (H) (2 steder) og på høyre side av U-håndtaket (1 sted) med klipsene for feste av vaier (G), for å unngå at den løsner.

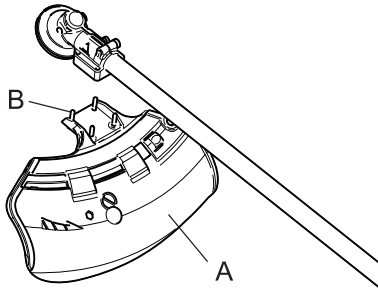


**⚠ FORSIKTIG**

○ Etter monteringen må du justere slakken på vaieren (J) på forgassersiden (L) til 1-2 mm.

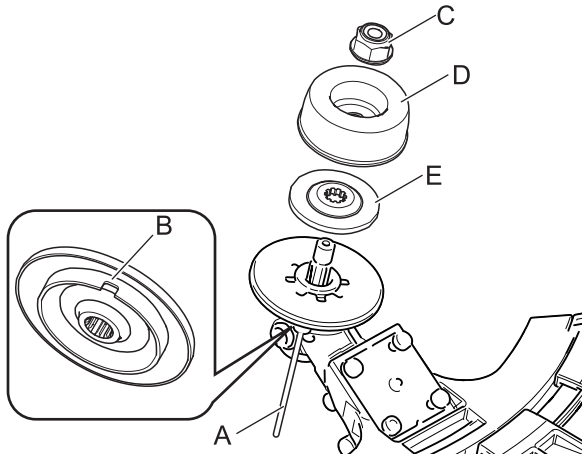
K: Muttere

## Montere skjoldet

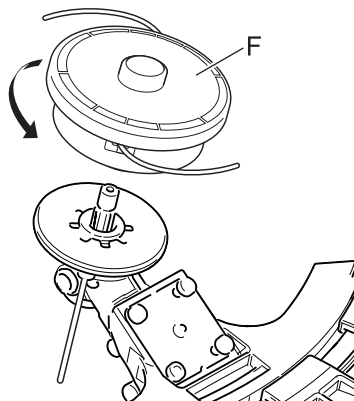


1. Monter skjoldet (A) på monteringsbraketten på vinkelgir-kassen og trekk til de 4 boltene (B).

## Montere trimmerhode med nylontråd



1. Sett låseverktøyet (A) inn i et hull på høyre side av vinkelgir-kassen, mens du trykker festefjæren mot venstre.
  2. Sett låseverktøyet lengre inn i festesporet for knivbladholderen (B) for å feste utgangsakselen.
  3. Bruk pipenøkkelen til å fjerne mutteren (C), koppen (D) og den nedre knivbladholderen (E).
- \* Mutter, kopp og nedre knivbladholder er ikke i bruk sammen med trimmerhode med nylontråd.



### **⚠ FORSIKTIG**

○ Fest utgangsakselen sikkert ved hjelp av låseverktøy for å hindre den fra å rotere når trimmerhodet med nylontråd er montert.

4. Skru trimmerhodet med nylontråd (F) på akselen (mot klokken) til den sitter stramt.
5. Fjern låseverktøyet.

## Justere balansen Justere skulderselen

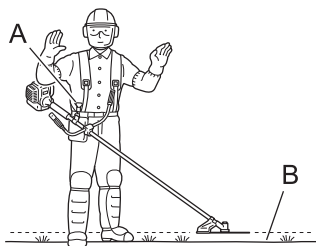
### **⚠ ADVARSEL**

○ Produktet er utformet slik at det kan brukes av personer med forskjellig høyde og kroppsbygning, men det vil ikke alltid være mulig å tilpasse det. Dette gjelder særlig høye personer. Ikke bruk produktet hvis du er så høy at skjæranordningen kan komme i kontakt med føttene dine når enheten bæres i selen.

### **VIKTIG**

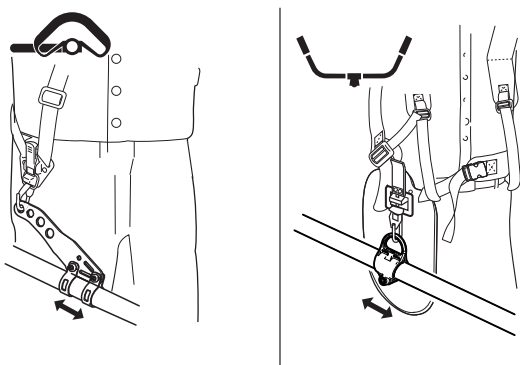
○ Brukerens høyde og kroppsbygning har betydning når skulderselen skal justeres for å oppnå riktig balanse for enheten. Fremgangsmåten for justering vil ikke alltid være tilstrekkelig til å tilpasse alle enheter slik at alle brukere kan bære enheten med riktig balanse. Hvis du ikke kan bruke skulderselen eller ikke lykkes i å tilpasse den slik at den passer, må du spørre forhandleren om hjelp.

# Før du starter



- ♦ Skuldarselen som følger med, passer til personer med standardstørrelse, fra 150 cm til 195 cm høyde og 60 cm til 140 cm midjemål.
- ♦ Bruk skuldarselen når den følger med eller når det anbefales i denne håndboken. Juster både selen og opphengspunktet (A) på enheten slik at enheten henger med skjærefestet noen få centimeter over bakkenivå (B).
- ♦ Skjærefestet og skjoldet skal være plant i alle retninger. Selen skal brukes på høyre side som vist.

## Balanseringsverktøy for plant rotasjonsnivå for rotasjon av trimmerhodet



- ♦ Skyv opphengspunktet opp og ned på røret, for å få riktig balanse. Drei klemmen for å rette inn skjærefestet og skjoldet. Lås den i stilling. Hvis opphengspunktet er fritt roterende type, kan enheten ha en tendens til å rulle over på siden, likevel skal du rette inn festet og skjoldet på front-til-bakaksen.
- ♦ Balansering og innretting, som beskrevet ovenfor, kan kreve omplassering av klemmen og ny justering av selestroppene. Hver type av skjærefeste og skjold som blir montert på enheten kan trenge balansering.

## Fylle drivstoff

### FARE

- Ikke fyll på drivstoff når motoren er varm eller i gang.
- Når du fyller drivstoff, må du ikke røyke eller være i nærheten av åpen flamme. Hvis du gjør det, kan drivstoffet antennes og forårsake brann, noe som kan føre til brannskader.



### ADVARSEL

- Drivstofftanker skal ikke fylles innendørs. Drivstofftanker skal alltid fylles utendørs på bart underlag. Du må ikke fylle drivstoff på produktet på lastepanet på lastebil, eller på andre slike steder.
- Drivstofftanker/-kanner kan være under trykk. Drivstofftankens påfyllingslokk må alltid løsnes sakte for å la trykket jevnes ut. Ellers kan det komme ut drivstoff.
- Tørk opp drivstoff som flyter over eller søles på grunn av overfylling. Drivstoffsøl kan forårsake brann og brannskader når det antennes.
- Kontroller alltid at det ikke er noen lekkasjer eller utslipp av drivstoff fra drivstoffrøret, drivstoffsystemets mansjetter eller rundt drivstofftankens påfyllingslokk, etter påfylling av drivstoff. Hvis du finner drivstofflekkasjer eller utslipp, må du slutte å bruke produktet umiddelbart og kontakte forhandleren for å få det reparert. Drivstofflekkasjer kan forårsake brann.
- Sett påfyllingstanken i skyggen borte fra ild.
- Bruk en godkjent drivstoffbeholder.

### VIKTIG

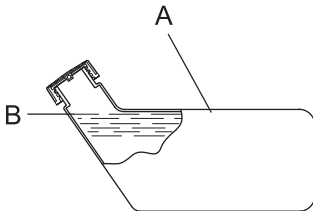
- Drivstoffet er en blanding av vanlig bensin og motorolje beregnet for luftkjølte totaktsmotorer. Vi anbefaler minimum 89 oktan blyfri bensin. Ikke bruk drivstoff som inneholder metanol eller mer enn 10 % etanol.
- Drivstoffet forringes ved lagring. Du må ikke blande mer drivstoff enn du forventer å bruke på tretti (30) dager.

## Drivstoff



- ♦ Anbefalt blandingsforhold: 50: 1 (**2%**) for ISO-L-EGD-standard (ISO 13738), JASO FC, FD-kvalitet og ECHO-anbefalt olje.
- ♦ Bruk aldri totaktsolje beregnet for vannkjølte motorer, motorsykkelmotorer.
- ♦ Drivstoffet må ikke blandes direkte i motorens drivstofftank.

## Drivstofftilførsel



- ♦ Ikke fyll på så mye drivstoff at det når opp til åpningen på drivstofftanken (A). Hold drivstoffet innenfor anbefalt nivå (opp til skuldernivå (B) på drivstofftanken).
- ♦ Trekk drivstofftankens påfyllingslokk godt til etter påfylling.

# Betjene motoren

## Starte motoren

### ⚠ ADVARSEL

Vær spesielt oppmerksom på følgende forholdsregler når du starter motoren:

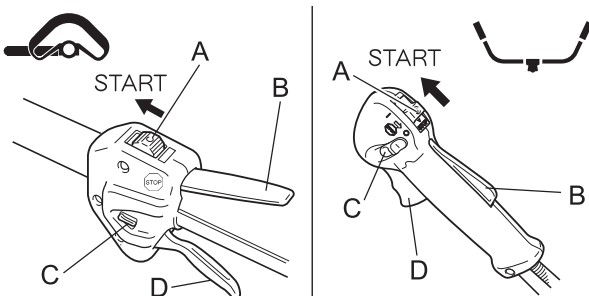
- Flytt deg minst 3 m vekk fra stedet der du fylte på drivstoff.
- Plasser produktet på et flatt, godt ventilert sted.
- Kontroller at det ikke er drivstofflekkasjer.
- Kontroller metallblader for sprekker.
- Kontroller at ingen av mutterne og boltene er løse.
- La det være god plass rundt produktet, og ikke la mennesker eller dyr komme nær det.
- Start motoren med gassknappen i tomgangshastighetsstilling.
- Trykk produktet mot underlaget når motoren startes.  
Hvis forholdsreglene ikke følges, kan det forårsake en ulykke eller personskade, eller det kan til og med føre til en dødsulykke.
- Kontroller at det ikke er noen unormale vibrasjoner eller lyder når motoren har startet. Ikke bruk produktet hvis det er unormale vibrasjoner eller lyder. Kontakt forhandleren for å få det reparert.  
Ulykker som forårsakes av deler som faller av eller går i stykker, kan forårsake sår eller alvorlig personskade.
- Eksosgassene fra motoren inneholder giftige gasser. Bruk ikke produktet innendørs eller på steder der det ikke er ventilasjon.  
Eksosgasser kan forårsake forgiftning.
- Ikke berør lydtemper, tennplugg, vinkelgirkasse eller andre komponenter med høy temperatur mens produktet er i drift eller i en viss tid etter at det er stoppet.  
Du kan brenne deg hvis du berører en komponent med høy temperatur.
- Ikke berør tennplugg, tennpluggkabel eller andre komponenter med høy spenning mens produktet er i drift.  
Du kan få elektrisk støt hvis du berører komponenter med høy spenning mens produktet er i gang.
- Hvis skjæreanordningen roterer selv om gassknappen står i tomgangshastighetsstilling når motoren startes, må gasseren justeres før produktet brukes.  
Hvis forholdsreglene ikke følges, kan det forårsake en ulykke eller personskade, eller det kan til og med føre til en dødsulykke.
- Når du starter motoren med gaslåsen på, roterer skjæreanordningen. Når motoren er startet, må du umiddelbart dra litt i gassknappen for å frigjøre gaslåsen. Ikke bruk gaslåsen under bruk.  
Det roterende knivbladet kan føre til personskade.



### MERK

- Dra først starterhåndtaket lett ut og etter hvert raskere. Dra ikke ut startvaieren mer enn 2/3 av lengden.
- Slipp ikke starterhåndtaket når det returnerer.

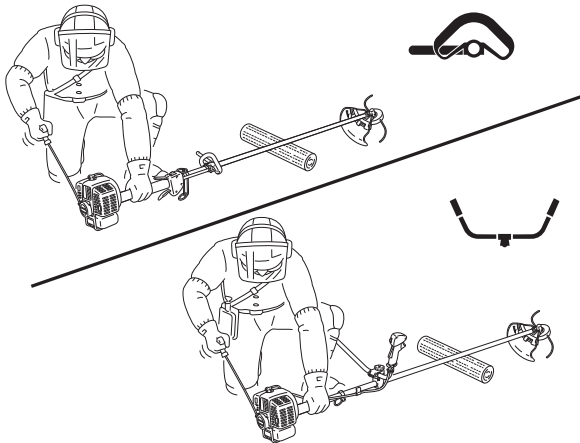
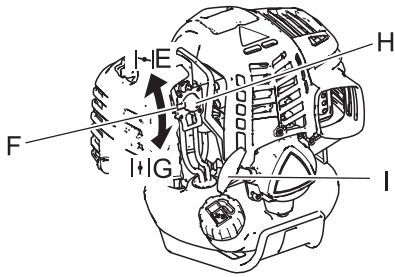
### Starte en kald motor



(Koble til tennpluggkabelen hvis produktet har vært lagret i en lengre periode)

1. Fjern knivbladdekselet.
2. Sett produktet på et flatt underlag, kontroller at skjæreanordningen ikke kommer i kontakt med bakken eller annen hindring ved å bruke en stokk eller lignende redskap.
3. Sett tenningsbryteren (A) i Start-stilling.
4. Påse at gassknappen (D) står i tomgangshastighetsstilling.

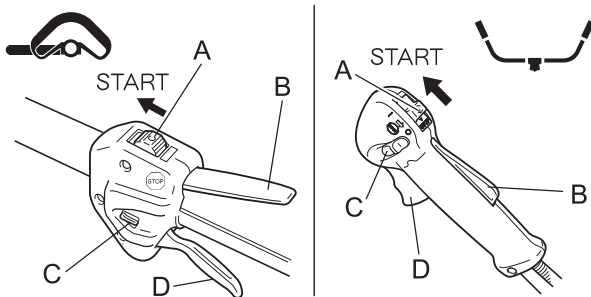
# Betjene motoren



5. Flytt chokespjeldspaken (F) til kaldstartstillingen (E) (Cold Start).
6. Trykk og slipp vekselvis på spylehodet (H) til drivstoffet suges opp i det.
7. Kontroller at området rundt er sikkert. Grip fast nærmest motoren som vist på illustrasjonen og trekk i starterhåndtaket (I) flere ganger.
8. Hvis du hører en eksplosjonslignende lyd og motoren stopper umiddelbart, skyver du chokespjeldspaken til kjørstilling (Run) (G) og fortsetter å dra i starterhåndtaket på motoren.
9. Hvis motoren ikke stopper, skyver du chokespjeldspaken varsomt tilbake til posisjonen kjørstilling (Run).
10. La motoren varmes opp på tomgangshastighet en stund.

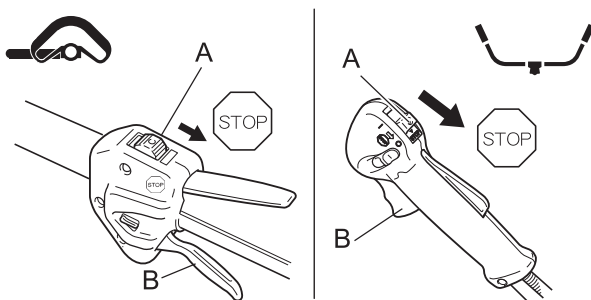
\* Bruk gasslåsen (C) når det er vanskelig å starte motoren. (Dra gassknappen helt ut og senk gasslåsen mens du trykker på gassutløssperren (B), og slipp gassknappen for å aktivere gasslåsen. Når motoren er startet, må du straks dra litt i gassknappen for å frigjøre gasslåsen.)

## Starte en varm motor



1. Sett tenningsbryteren (A) i Start-stilling.
2. Påse at gassknappen (D) står i tomgangshastighetsstilling.
3. Kontroller at chokespjeldspaken står i kjørstilling (Run).
4. Hvis det ikke er noe synlig drivstoff i spylehodet, kan du vekselvis trykke og slippe spylehodet til det suges opp drivstoff i det.
5. Kontroller at området rundt er sikkert. Grip fast nærmest motoren, og trekk i starterhåndtaket flere ganger for å starte motoren.

## Stoppe motoren



1. Flytt gassknappen (B) til tomgangshastighetstilling, og sett motoren på tomgang (dvs. lav hastighet).
  2. Sett tenningsbryteren (A) i Stopp-stilling.
  3. I en nødssituasjon kan du stoppe motoren umiddelbart ved å bruke tenningsbryteren.
  4. Skyv chokespjeldspaken til kaldstartstillingen (Cold Start) hvis motoren ikke stopper. Motoren kveles og stopper (nødstop).
- \* Hvis motoren ikke stopper når tenningsbryteren brukes, må tenningsbryteren kontrolleres og repareres hos forhandleren før du bruker produktet igjen.
5. Koble alltid tennpluggledningen fra tennpluggen for å sikre at motoren ikke kan startes før du arbeider på enheten eller forlater den uten tilsyn.

# Trimming

## ⚠ FARE

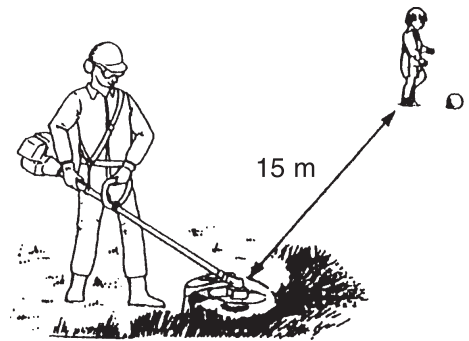
○ **Stopp alltid motoren når det oppstår blokkering i skjæreanordningen.**  
Det kan oppstå alvorlig personskade hvis blokkeringen fjernes og skjæreanordningen plutselig starter.

○ **Produktet må ikke brukes hvis ikke skjoldet er på plass.**  
Gjenstander kan sprette tilbake fra skjæreanordningen og forårsake en ulykke eller alvorlig personskade.

○ **Området innenfor en 15 m radius fra produktet er en faresone. Følgende forholdsregler må overholdes når du arbeider med produktet.**

- ◆ Ikke la barn eller andre mennesker eller dyr komme innenfor faresonen.
- ◆ Slå av motoren for å stoppe rotasjonen av skjæreanordningen hvis det kommer en annen person inn i faresonen.
- ◆ Når du nærmer deg brukeren, må du gi ham signal f.eks. ved å kaste en kvist fra utsiden av faresonen, og så kontrollere at motoren er slått av og at skjæreanordningen har stoppet å rotere.
- ◆ Hvis flere enn én person arbeider med produktet, må dere bli enige om hvilket signal dere skal bruke og arbeide minst 15 m fra hverandre.

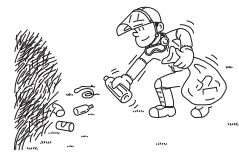
Gjenstander som spretter tilbake fra skjæreanordningen og annen kontakt med skjæreanordningen, kan forårsake blindhet eller alvorlig ulykke eller dødsfall.



## ⚠ ADVARSEL

○ **Før arbeidet starter må du kontrollere at det ikke er småstein og tomme bokser i området, som kan sprette tilbake fra skjæreanordningen, så vel som biter av snorer eller ståltråd som kan snurres rundt skjæreanordningen.**

En ulykke eller alvorlig personskade kan oppstå hvis fremmedlegemer spretter tilbake fra skjæreanordningen eller ståltråd og andre materialer snurres rundt fjæren på produktet.



○ **Hvis følgende situasjoner oppstår, må du øyeblikkelig slå av motoren og forsikre deg om at skjæreanordningen er stoppet før du kontrollerer produktet. Skift alle skadde deler.**

- ◆ Hvis skjæreanordningen treffer en stein, et tre, en stolpe eller andre hindringer når du arbeider.
- ◆ Hvis produktet plutselig begynner å vibrere unormalt.

Hvis du fortsetter å bruke delene når de er skadet, kan det føre til en ulykke eller alvorlig personskade.

○ **Hold ikke skjæreanordningen opp når du arbeider. Du må ikke arbeide med skjæreanordningen løftet over knehøyde.**

Hvis skjæreanordningen løftes over knehøyde, kommer rotasjonsflaten nærmere ansiktet, og det kan fly ut gjenstander fra skjæreanordningen, noe som kan forårsake en ulykke eller alvorlig personskade.

### Transport av produktet

○ **Når du flytter deg rundt i situasjonene som er beskrevet nedenfor, må du slå av motoren og forsikre deg om at trimmerens knivblad har stoppet å rotere, så må trimmerens knivbladdeksel festes og lyddemperen vendes bort fra deg.**

- ◆ Flytte til det stedet der du skal arbeide.
- ◆ Flytte til et annet område mens du arbeider.
- ◆ Forlate stedet der du har arbeidet.

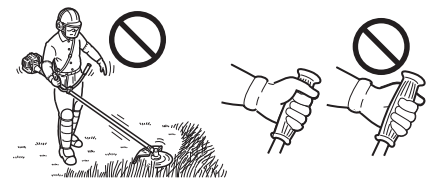
Hvis forholdsreglene ikke følges, kan det forårsake brannskade eller alvorlig personskade.

○ **Når produktet transporteres med bil, skal drivstofftanken være tom, knivbladdekslet skal monteres, og produktet skal festes på plass slik at det ikke flytter seg.**

Hvis det er drivstoff på drivstofftanken når trimmeren fraktes med bil, kan det føre til brann.

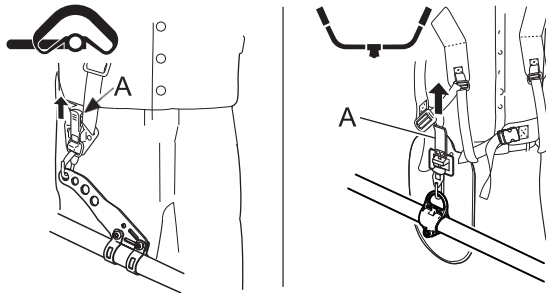
○ **Prøv ikke på å betjene produktet med bare én hånd.**

○ **Pass på å plassere tomlene rundt håndtakene, hold dem med tommelen og de andre fingrene.**





## Bruke skulderselen



Monter alltid trimmeren korrekt når du bruker skulderselen.

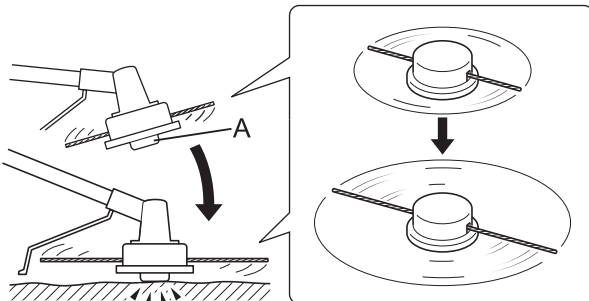
- ♦ Midjebelte med spenne (U-håndtaksversjon). Beltet skal sitte stramt.
- ♦ Fest produktet til selen.
- ♦ Versjon med løkkehåndtak  
Plasser skulderselen over venstre skulder og juster stroppene slik at nødtappen hviler like under midjen.
- ♦ Versjon med U-håndtak  
Plasser skulderselen over begge skuldrene, og juster stroppene slik at koblingspunktet låses som vist.
- ♦ Kontroller om den er riktig justert ved å bevege skjærefestet langs bakken.
- ♦ Juster stillingen på opphengspunktet igjen hvis nødvendig.
- ♦ Skulderselen har en nødutløsningsfunksjon. Trekk nødutløseren (A) opp for å løsne produktet fra kroppen ved brann eller i en nødssituasjon.

## Grunnleggende trimming med trimmerhode med nylontråd

### ⚠ ADVARSEL

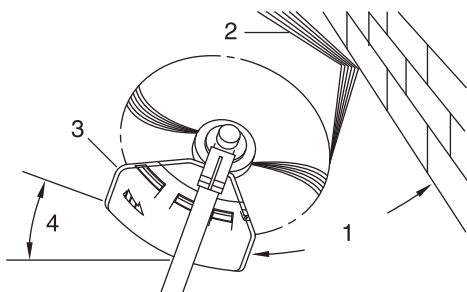
- Hvis du ikke bruker riktig skjærefeste, kan det føre til alvorlig personskade. Les alle sikkerhetsinstruksjoner som er gitt i denne håndboken.
- Ikke bruk motorsagen en skadet kutter.
- Bruk bare skjæreanordning som er anbefalt av YAMABIKO Corporation.
- For mye nylontråd på skjærekniven kan kastes av når trimmerhodet med nylontråd begynner å rotere etter at lengden på nylontråden er justert.  
Hvis du ikke følger disse anvisningene, kan det medføre en ulykke eller alvorlig personskade.

## Justere nylontråden



- ♦ Trimmerhodet med nylontråd må ikke rotere mer enn 10 000 o/min.
- ♦ Når du trenger mer nylontråd fra spolen, må du trykke berøringsknappen lett mot bakken i en rotasjonshastighet som er mindre enn 4 500 o/min.
- ♦ Skjærekniven i skjoldet justerer automatisk kuttelengden ved å skjære nylontrådene jevnt når skjæreanordningen begynner å rotere.
- ♦ Når du arbeider med mindre kuttelengder enn det maksimale, kutter du to nylontråder i like lengder.
- ♦ Når nylontråden blir kortere, slår du knotten (A) på spolen lett mot bakken, slik at tråden frigjøres fra spolen og kommer ut.

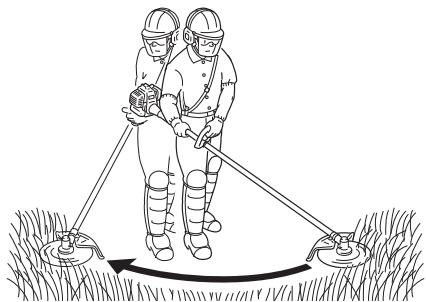
## Trimming



- ♦ Trimmeren må mates forsiktig med materialet du vil kutte. Tipp hodet litt for å dirigere hageavfallet bort fra deg. Hvis du kutter opp mot en hindring som et gjerde, en vegg eller et tre, må du nærme deg fra en vinkel slik at hageavfallet som kastes tilbake, flyr bort fra deg.
  - ♦ Skyv trimmerhode med nylontråd sakte til gresset kuttes rett mot gjerdet, men ikke dytt tråden mot gjerdet (overmating). Hvis du trimmer mot nettinggjerdet eller kjettinggjerdet, må du være forsiktig så du bare mater opp til ståltråden. Hvis du går for langt, vil tråden vikle seg rundt ståltråden.
  - ♦ Trimming kan brukes for å kutte gjennom ugressstammer, én om gangen. Plasser trimmerhodet med nylontråd nær bunnen av ugresset, aldri høyt opp ettersom det kan forårsake at ugresset lugger og fanger tråden. Bruk bare den ytre enden på tråden til å kutte sakte gjennom stammen, heller enn å kutte ugresset rett gjennom.
1. Vinkel til vegg
  2. Hageavfall
  3. Knivsiden løftet
  4. Vinkel til bakken

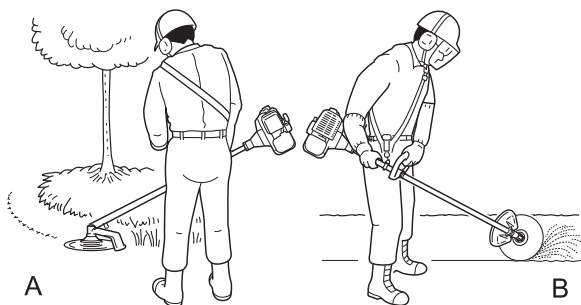
# Trimming

## Slåing

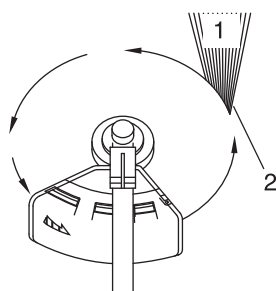


- Dette innebærer å slå gress over store gressområder ved å sveipe eller svinge trimmeren i en jevn bue. Bruk en myk, lett bevegelse. Ikke prøv å hakke eller hugge ned gresset. Tipp trimmerhodet med nylontråd for å dirigere hageavfallet bort fra deg mens du slår. Før trimmeren tilbake uten å slå gresset, før du på nytt slår gresset i en jevn bue. Hvis du er godt beskyttet og ikke bryr deg om det blir kastet noe hageavfall i din retning, kan du slå i begge retninger.

## Kutting og kanting

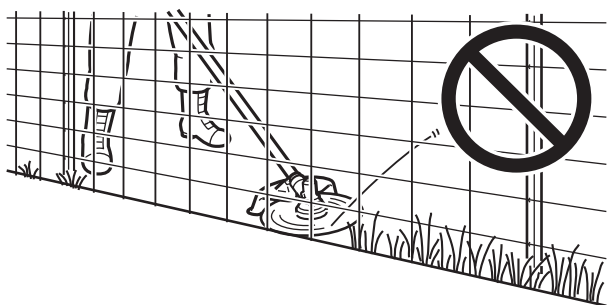


- Begge disse gjøres med trimmerhodet med nylontråd tippet i en bratt vinkel. Kutte av (A) er å fjerne topplaget slik at jorden blir bar. Kanting (B) er å trimme gresset der hvor det har spredd seg over fortauet eller oppkjørselen. Både ved kanting og kutting holdes enheten i en bratt vinkel i en stilling hvor hageavfall, skitt og stein ikke vil komme tilbake mot deg, selv om det spretter tilbake fra bakken.
- Selv om bildene viser hvordan det skal kantes og kuttes, må hver bruker finne den vinkelen som passer best til kroppstørrelse og kuttet situasjon.

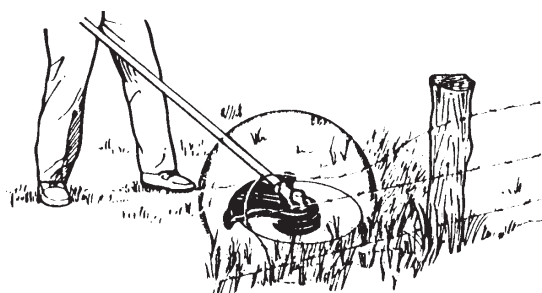


- Til nesten all kutting er det fint å tippe trimmerhodet med nylontråd slik at det oppnås kontakt på den delen av trådsirkelen der tråden beveger seg bort fra deg og skjoldet (se angjeldende bilde). Dette resulterer i at hageavfallet kastes bort fra deg.
- Hvis hodet tipper til feil side, vil det føre til at hageavfallet slenges mot deg. Hvis trimmerhodet med nylontråd holdes flatt mot bakken slik at kuttingen skjer på hele trådsirkelen, vil hageavfallet bli kastet mot deg, motoren vil gå sakte, og du vil bruke opp mye tråd.
- Trimmerhodet med nylontråd roterer mot klokken. Kniven vil være på venstre side av skjoldet.

1. Hageavfall
2. Kutt på denne siden



- Ikke skyv tråden inn mot høyt ugress, trær eller gjerder.
- Hvis du skyver tråden mot nettinggjerder, kjettinggjerder eller tykt kratt, kan det føre til at tråddene kuttes av og blir slengt tilbake mot brukeren. Den riktige måten er å kutte opp mot en hindring, slik som de som er nevnt, men kjør aldri tråden helt imot eller gjennom hindringer. Du må ikke kutte for nær hindringer eller gjerder.



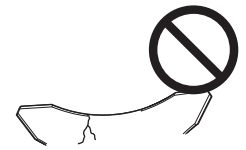
- Unngå at nylontråden kommer i kontakt med et ødelagt ståltrådgjerde. Deler av den brukte ståltråden kan slenges bort i høy hastighet.

## Grunnleggende trimming med metallblad

### ⚠ ADVARSEL

○ Overhold disse instruksjonene ved trimming.

- ♦ Kontroller at trimmerens knivblad er sikkert festet på plass.
- ♦ Skift skjoldet hvis det er skadet eller har sprekker.
- ♦ Skift mutteren for trimmerens knivblad når den er slitt.
- ♦ Kutt ikke i jordoverflaten med knivbladet.
- ♦ Må ikke brukes med et sløvt, bøyd, sprukket eller misfarget knivblad og slitt eller skadet mutter.
- ♦ Kjør ikke motoren med full gass uten belastning.



Hvis du ikke følger disse instruksjonene, kan det kan føre til en ulykke eller alvorlig personskade.

○ Bruk bare skjæreanordning som er anbefalt av YAMABIKO Corporation. YAMABIKO er ikke ansvarlig for feil på skjæreenheter, ekstrautstyr eller tilbehør som ikke er testet og godkjent av YAMABIKO for bruk sammen med denne enheten.

○ Typen knivblad må passe til typen og størrelsen på materialet som skal skjæres. Feil type eller sløvt knivblad kan forårsake alvorlige personskader. Knivbladene må være skarpe. Sløve blader øker sjansen for tilbakeslag og skade på deg selv og personer som står ved siden av.

- ♦ Gress/ugressblader av plast/nylon kan brukes når nylontrådhodet er i bruk. Ikke bruk dette bladet til kraftig ugress eller kratt.
- ♦ 3-blads kniven er utformet spesielt for å skjære ugress og gress. Du må ikke bruke 3-blads kniven til å kutte kratt eller trær, da dette kan føre til personskade på grunn av rekyll eller brudd på knivblad.
- ♦ Det åttetannede ugress-/gressbladet er beregnet på gress, hageavfall og tykt ugress. Ikke bruk dette bladet på kratt eller kraftige kvister med diameter 19 mm eller større.
- ♦ Det 22-tannede ryddebladet er beregnet på tett kratt og ungtrær med diameter opptil 64 mm.
- ♦ Det 80-tannede krattbladet er beregnet på kratt og kvister med diameter opptil 13 mm.

Ødelagte eller sprukne knivblader kan forårsake ulykker og alvorlig personskade.

### Rekyl

○ Rekyl er det fenomenet som kan oppstå hvis trimmerens knivblad treffer et tre, stolpe, stein eller andre harde gjenstander mens det roterer i høy hastighet og reagerer med å slå kraftig tilbake.

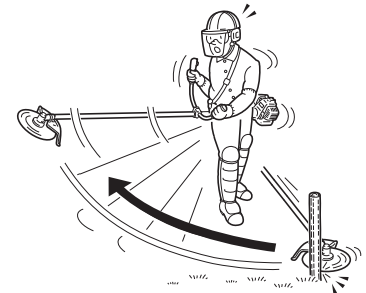
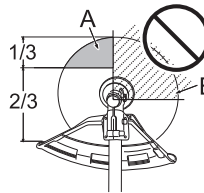
○ Rekyl kan føre til i at du mister kontrollen over produktet og er meget farlig.

○ Spesielt hvis den høyre frontkvadranten på trimmerens knivblad (B) treffer kratt eller andre gjenstander, vil trimmerens knivblad føre til at produktet slår hardt bakover til høyre.

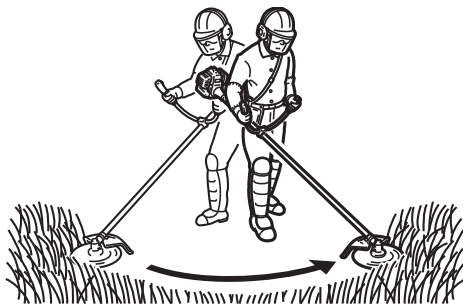
○ Kutt fra høyre mot venstre for å unngå rekyll. Vær forsiktig slik at trimmerens knivblad ikke treffer noen harde gjenstander.

○ Påse at gjenstanden du kutter, treffer knivbladet 1/3 fra fronthjørnet på venstresiden (A), når du trimmer.

Hvis det ikke gjøres, kan det føre til en skade eller alvorlig ulykke.



### Slå ugress



- ♦ Dette kutter du ved å svinge skjærefestet i en jevn bue. Det går raskt å rydde områder for gress og ugress. Du bør ikke bruke metoden for å slå ugress når du skal kutte langt ugress eller kvister.
- ♦ Hvis det samler seg kvist på skjærefestet, må du ikke bruke skjærefestet som brekkstang for å frigjøre dette, fordi det vil forårsake feil på skjærefestet.
- ♦ Slå i stedet av motoren og skyv oppsamlingen av kvist bort fra knivbladene.

# Vedlikehold og pleie

## ADVARSEL

Følgende forholdsregler må overholdes ved kontroll og vedlikehold av produktet etter bruk:

- Slå av motoren, og ikke forsøk å kontrollere eller vedlikeholde produktet før motoren er avkjølt.  
Du kan brenne deg.
- Ta av tennpluggen før du utfører kontroll og vedlikehold.  
Hvis produktet starter uventet, kan det føre til en ulykke.

## VIKTIG

- Kontroll og vedlikehold krever spesialkunnskap. Hvis du ikke er i stand til å kontrollere og vedlikeholde produktet eller rette feil selv, må du kontakte forhandleren. Prøv ikke å demontere produktet.
- Bruk bare originale reservedeler og angitte produkter og komponenter som reservedeler og forbruksmateriell. Hvis du bruker deler fra andre produsenter eller ikke-anbefalte komponenter, kan det føre til feilfunksjon.

## Retningslinjer for service

Område	Vedlikehold	Side	Før bruk	Månedlig
Luftfilter	Rengjøre/skifte	21	•	
Drivstoffilter	Undersøke/rengjøre/skifte	21	•	
Tennplugg	Undersøke/rengjøre/justere/skifte	23		•
Forgasser	Justere/skifte og justere	21		•
Kjølesystem	Undersøke/rengjøre	22	•	
Lyddemper	Undersøk/Stram	22	•	
Lyddemper	Rengjør	22		•**
Vinkelgirskasse	Smør	23		•*
Starter	Undersøke	-	•	
Skjærekniv	Undersøke/rengjøre	-	•	
Drivstoffsystem	Undersøke	21	•	
Skruer, bolter og muttere	Undersøke, trekke til / skifte	-	•	

\*Eller 50 timer, det som kommer først. \*\* Or 100 hours, whichever occurs first.

Område	Vedlikehold	
Ventilklaring	Juster	Kontakt forhandleren hvis det er vanskelig å trekke i starthåndtaket eller effekten er dårlig.

## VIKTIG

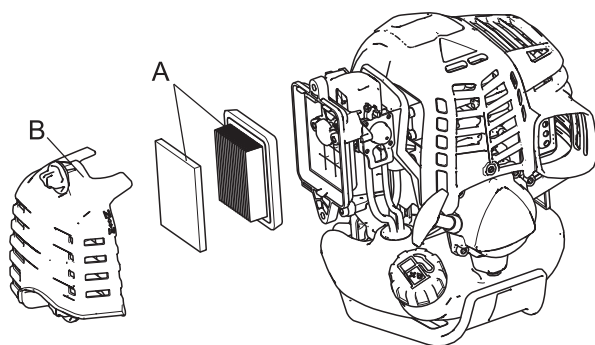
- Tidsintervallene er maksimum. Bruk og erfaring vil avgjøre hvor ofte det trengs vedlikehold.

## Vedlikehold og pleie

Hvis du har spørsmål eller problemer, kan du kontakte forhandleren.

# Vedlikehold og pleie

## Rengjøre luftfilteret

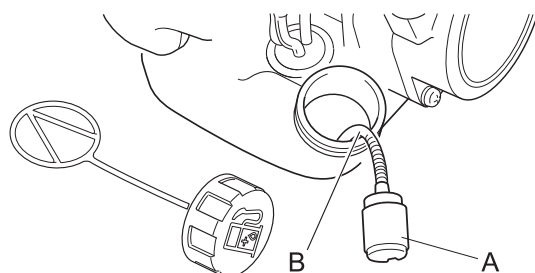


1. Lukk chokespjeldet. Løsne knappen på luftfilterdekselet, og ta av dekselet (B) for luftfilteret.
2. Fjern luftfilteret (A) (luftfilteret er plassert på innsiden av dekslet for luftfilteret).
3. Børst vekk smuss fra filteret eller rengjør med trykkluft fra forgassersiden.
4. Sett luftfilteret med deksel på plass igjen når luftfilteret er festet til dekselet.
5. Trekk til knappen på luftfilterdekselet.

### MERK

- Sett inn luftfilteret igjen ved å montere det i rammen til filterhuset.

## Skifte drivstoffilter



1. Bruk en metalltråd eller lignende til å plukke opp drivstoffilteret (A) gjennom åpningen på drivstofftanken.
2. Trekk det gamle filteret ut av drivstoffrøret (B).
3. Monter nytt drivstoffilter.

### MERK

- Hvis filteret er veldig skittent eller ikke sitter ordentlig lenger, skal det skiftes.

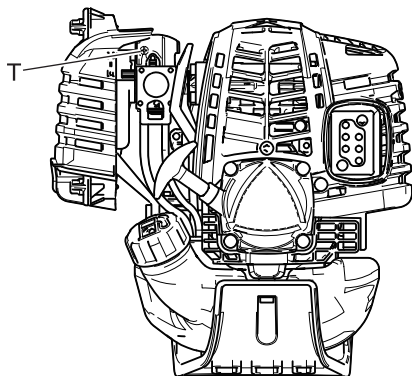
## Justere forgasseren

### ⚠ ADVARSEL

- DU KAN JUSTERE TOMGANGSHASTIGHETEN UTELUKKENDE ved å dreie justeringsskruen for tomgang (T).
- Under forgasserjustering er det risiko for at skjæreanordningen kan bevege seg. Vær ytterst oppmerksom og varsom med skjæreanordningen slik at det ikke oppstår noen personskade som følge av at skjæreenheten beveger seg.
- Når forgasserjusteringen er fullført, skal ikke skjæreanordningen bevege seg på tomgang da det ellers kan forårsake alvorlig personskade.
- Du skal IKKE utføre noen annen justering av forgasseren enn tomgangsjustering. Alle andre justeringer MÅ utføres av en autorisert serviceforhandler, hvis ikke kan det resultere i alvorlig personskade grunnet driftsforstyrrelser på motoren.

### ⚠ FORSIKTIG

- Hvis det er problemer med forgasseren, må du kontakte en autorisert forhandler.



Hver enhet er fabrikktestet, og forgasseren er finjustert for maksimal ytelse.

Før forgasseren justeres må luftfilteret rengjøres eller skiftes, motoren må startes og kjøres i noen minutter for å få den opp i arbeidstemperatur.

Motoren skal gå tilbake til tomgangshastighet når du slipper gasspaken. Tomgangshastigheten kan justeres, og må stilles inn lavt nok til at motorclutchen kan koble ut skjæreanordningen.

Slik gjør du ved justering av forgasser:

1. Sett enheten på bakken og start motoren. La den gå på tomgang i 2–3 minutter, til den er varm.
2. Hvis skjæreanordningen beveger seg når motoren går på tomgang, skal du redusere tomgangshastigheten ved å skru tomgangsjusteringsskruen (T) mot klokken.
3. Gjenta prosessen med å akselerere til full gass og tilbake til tomgang noen ganger. Kontroller at skjæreanordningen slutter å bevege seg på tomgang.

# Vedlikehold og pleie

4. Har du en turteller tilgjengelig, skal tomgangshastigheten justeres i henhold til anbefalte innstillinger under Spesifikasjoner.

## MERK

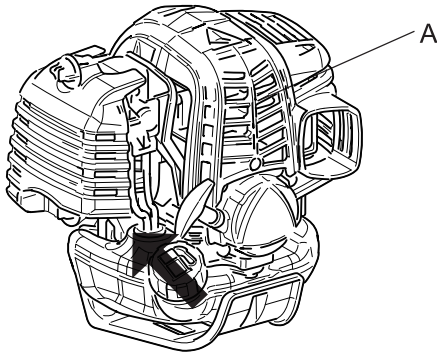
Hvis forgasseren ikke lar seg justere korrekt ved hjelp av justeringskruen for tomgang (T), må du kontakte en autorisert service forhandler.

## Vedlikeholde kjølesystemet

### VIKTIG

- Kjøleluften må passere fritt gjennom området med sylinderribbene for å opprettholde riktig motoravkjøling. Denne luftstrømmen frakter forbrenningsvarmen bort fra motoren. Overoppheting og motorstans kan forekomme hvis:
  - ♦ Luftinntaket er blokkert slik at det hindrer luftstrømmen til sylinderen.
  - ♦ Støv og gress samler seg opp på utsiden av sylinderen. Denne oppsamlingen isolerer motoren og hindrer varmeavledningen.

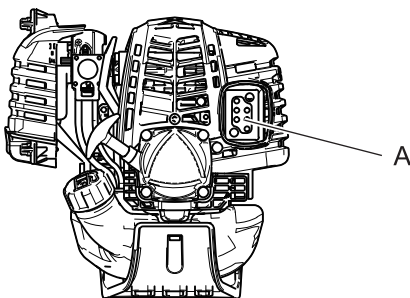
Fjerning av blokkeringer på kjølekanalene på sylinderribbene anses som "Normalt vedlikehold". Svikt som skyldes manglende vedlikehold dekkes ikke av garantien.



Luftinntak

- ♦ Fjern støv og skitt mellom ribbene (A).
- ♦ Før hver gang du bruker produktet, må du fjerne oppsamlet rusk fra bunnen av motorens inntaksgitter som sitter mellom drivstofftanken og starteren.

## Rengjøre lyddemperen

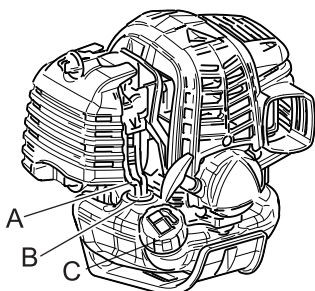


- ♦ Karbonavleiringer i lyddemperen (A) vil føre til redusert motor- ytelse og overoppheting. Gnistfangerskjermen må kontrolleres jevnlig. Fjern rusk fra lyddemperen.

### VIKTIG

Ikke fjern lyddemperedekslet. Ta om nødvendig kontakt med forhandleren.

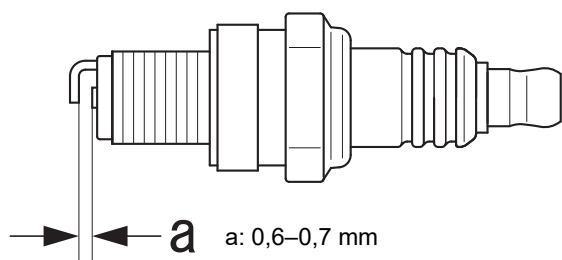
## Kontrollere drivstoffsystemet



- ♦ Kontroller før hver bruk.
- ♦ Etter at du har fylt drivstoff, må du se etter at det ikke lekker eller siver ut drivstoff rundt drivstoffrøret (A), drivstoffmansjetten (B) eller drivstofftankens påfyllingslokk (C).
- ♦ Hvis det er drivstofflekkasje eller svetting der, er det brannfare. Stopp å bruke maskinen umiddelbart, og be forhandleren kontrollere eller skifte deler.



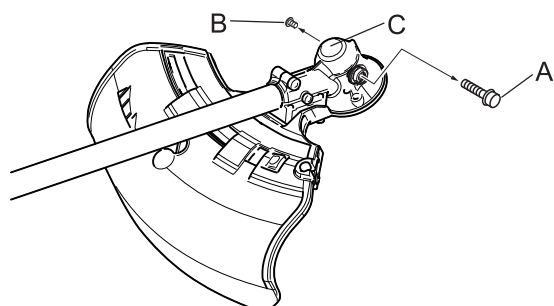
## Kontrollere tennpluggen



1. Kontrollere pluggåpningen. Riktig åpning er 0,6 mm til 0,7 mm.
2. Kontroller elektroden for slitasje.
3. Kontrollere isolatoren for olje eller andre avleiringer.
4. Rengjør tennpluggen hvis den er skitten. Ikke sandblås for å rengjøre. Sand som blir igjen, skader motoren.
5. Hvis elektrodene eller kontaktene er slitt eller hvis det er sprekker i keramikken, må de skiftes med nye deler. (se Spesifikasjoner side 29)
6. Stram til et moment på 10 N·m – 15 N·m (100 kgf·cm til 150 kgf·cm).

\* En gnisttest (for å kontrollere om tennpluggen har gnist) må utføres av forhandleren.

## Vinkelgirkasse



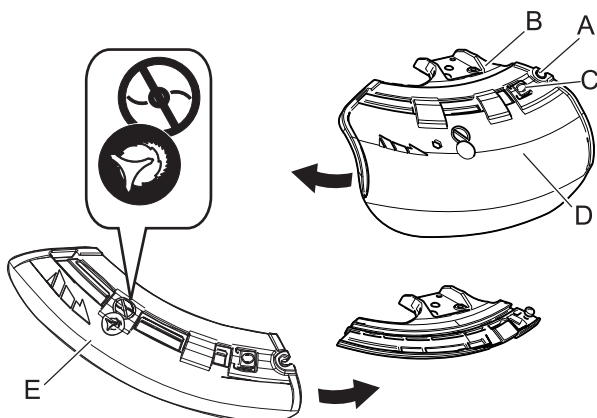
1. Ta ut pluggen (A) og tappeskruen (B) fra vinkelgirkassen (C).
2. Press inn smørefett i girkasseenheten inntil det gamle smørefettet er presset ut. Bruk om nødvendig en lavtrykkspumpe.

### MERK

- Bruk et litium-multifett av god kvalitet.

3. Monter tappeskruen og pluggen igjen.

## Metode for å skifte skjold



- ♦ Det er to typer skjold: ett som bare brukes til trimmerhode med nylontråd og det andre som bare brukes til metallblad. Bruk skjold for metallblad når du bruker metallblad.

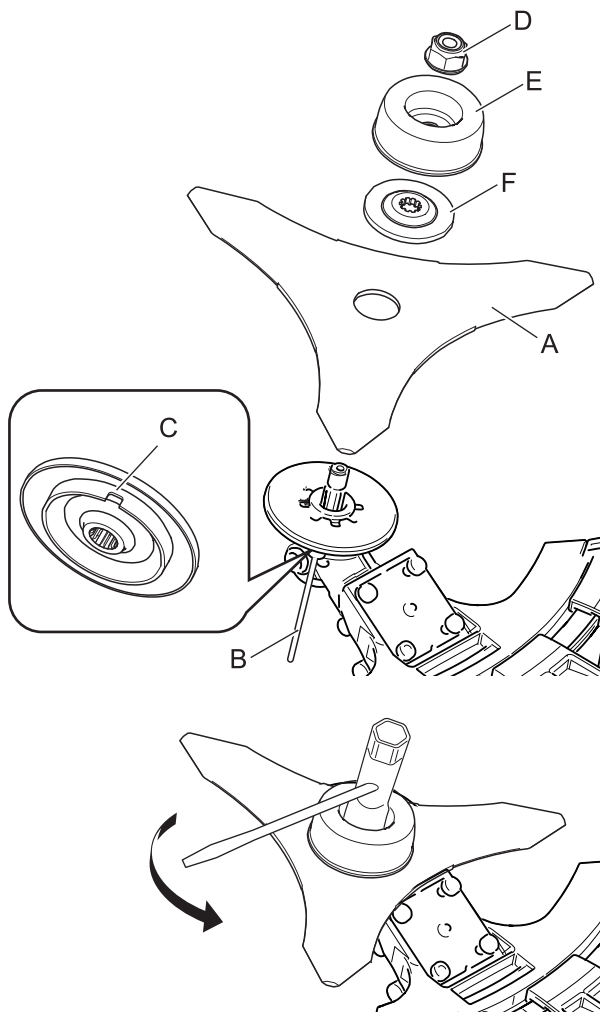
1. Løsne boltene (A) fullstendig på høyre side av braketten (B) for å bevege skjoldet. Selve boltene kan ikke fjernes fra braketten.
2. Trykk på knappen (C), skyv skjoldet (D) til venstre og fjern det.
3. Før skjoldet av den andre typen (E) inn i sporet og skyv det til høyre inntil det stopper. Påse at du trekker til boltene.

## Montere knivblad (valgfritt)

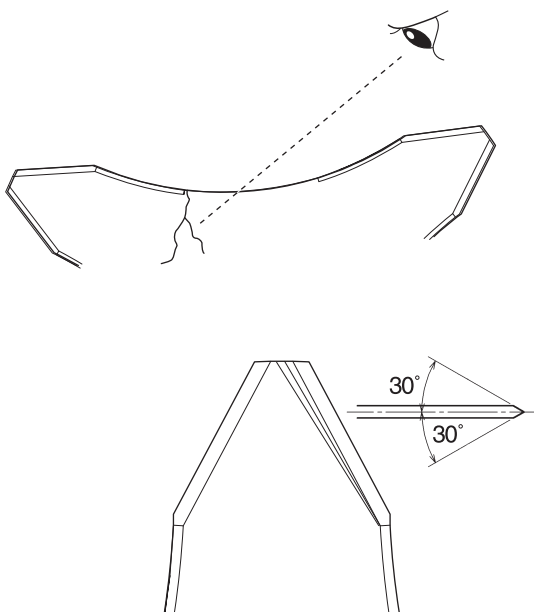
### ⚠ ADVARSEL

- Bruk kraftige hansker når du arbeider med trimmerens knivblad.
- Pass på at motoren er slått av og at knivbladene har stoppet, når du skal skifte knivblad på trimmeren under arbeid.
- Pass på at lokket på drivstofftanken er på plass når du snur produktet rundt for å skifte knivblad på trimmeren.
- Forsøk ikke å montere trimmerens knivblad med én hånd eller uten å bruke pipenøkkel. Monter trimmerens knivblad nøyaktig ved å bruke den medfølgende pipenøkkel, og trekk godt til i riktig stilling.
- Du må ikke bruke annet verktøy enn den medfølgende pipenøkkel til å stramme til knivbladet, et pneumatisk eller elektrisk verktøy kan stramme til knivbladet mer enn nødvendig, noe som kan føre til at mutteren eller utgangsakselen blir ødelagt.
- Hvis du bruker en slitt mutter og kopp til knivbladet, er det fare for at knivbladet løsner. Skift dem ut med nye. Ellers kan det føre til en ulykke eller alvorlig personskade, eller forårsake brann.

# Vedlikehold og pleie



## Kontrollere knivbladet



1. Kontroller knivbladene (A) før montering. Kontroller om de er skarpe. Sløve knivblader øker faren for at knivbladet får reky. Små sprekker kan utvikles til brudd som fører til at deler av knivbladet flyr av ut under bruk. Kast sprukne knivblader, samme hvor små sprekken er.
2. Sett låseverktøyet (B) inn i hullet på høyre side av vinkelgir-kassen, mens du trykker festefjæren mot venstre.
3. Sett låseverktøyet lengre inn i festesporet for knivbladholderen (C) for å feste utgangsakselen.
4. Bruk pipenøkkel til å fjerne mutteren (D), koppen (E) og den nedre knivbladholderen (F).
5. Stram knivbladet, den nedre knivbladholderen, koppen og mutteren forsvarlig for hånd.

## **⚠ FORSIKTIG**

○ **Fest utgangsakselen sikkert ved hjelp av låseverktøy for å hindre den fra å rotere når bladet er montert. Hvis ikke, blir ikke låsemutteren trukket tilstrekkelig godt til.**

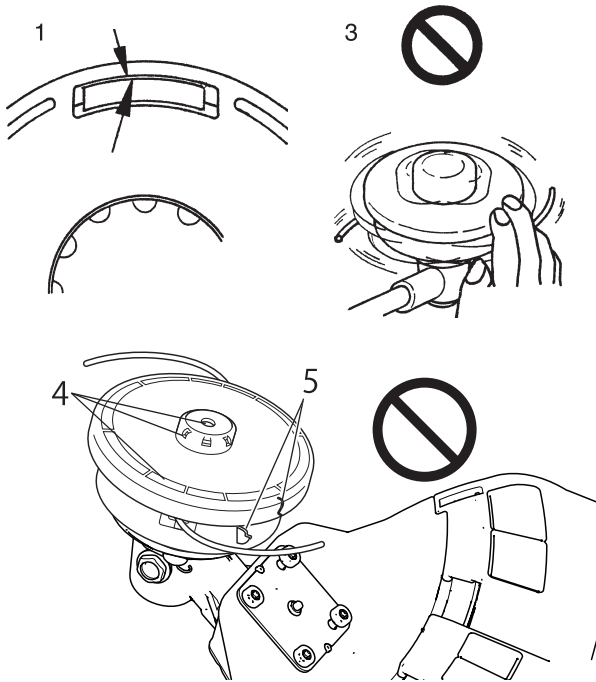
6. Trekk til mutteren (mot klokken) med en pipenøkkel. Legg ikke vekten din på for å trekke til. Dette kan ødelegge gjengene på mutteren.
7. Fjern låseverktøyet.

- ♦ Bruk bare knivblad som produsenten har spesifisert til denne modellen.
- ♦ Hvis du finner en sprekke i knivbladet, må du ikke bruke det, men skifte det med et nytt.
- ♦ Forsikre deg om at knivbladet er riktig montert i henhold til instruksjonene.

- ♦ Når skjærebladet blir sløvt på grunn av slitasje, kan du snu det for videre bruk.
- ♦ Hvis knivbladet har hakk eller er bøyd, vil det bli større vibrasjon. Skift det ut med et nytt.
- ♦ Hvis du skal file knivbladet, filer du de tre skjærekantene jevnt med en flat fil som vist på illustrasjonen. Ellers vil det bli ubalansert og større vibrasjon.



## Kontrollere trimmerhode med nylontråd



1. Pass på at hver ytterkant av de to hakene i huset stikker nesten helt til ytterkanten på vinduet i dekslet.
2. Kontroller innfestingen av skjærehodet på trimmeren og trekk til hvis det er løst.
3. Drei skjærehodet for hånd, og kontroller det for deformasjon eller unormal lyd. Deformasjon eller unormal lyd kan skape unormal vibrasjon, eller at innfestingen til trimmeren kan løsne under rotasjon og skape farlige situasjoner.
4. Kontroller dekslet og berøringstuppen for slitasje. Når det kommer spor på bunnen av berøringstuppen eller når det kommer spor på bunndekslet like ved utløpet for nylontråden, må du skifte dem med nye deler, uten unntak.
5. Kontroller skjærehodet for sprekker eller hakk. Skift deler som viser tegn på sprekker eller hakk, med nye deler, uten unntak.

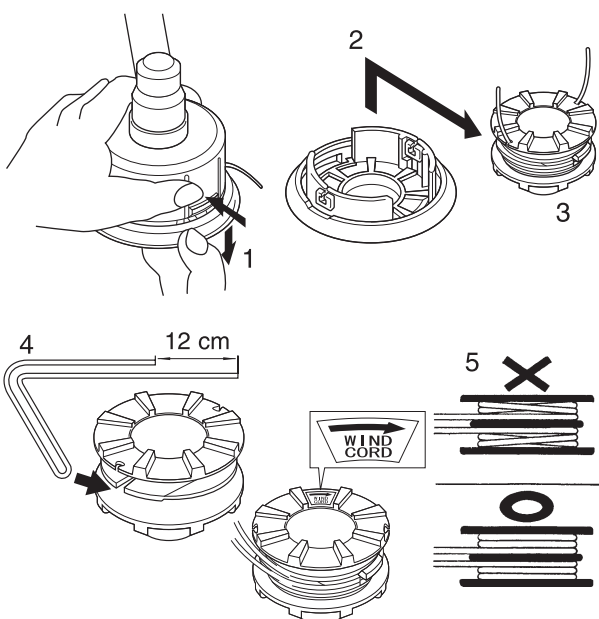
## Skifte nylontråd

### **FARE**

- **Slå trimmermotoren helt av, og påse at trimmerhodet med nylontråd har stoppet å rotere før du starter skifteprosedyren.**  
Det kan føre til en ulykke eller alvorlig personskade.

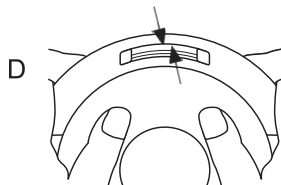
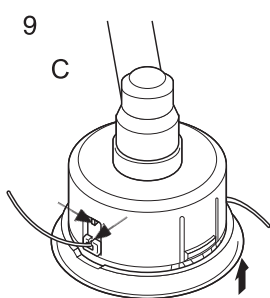
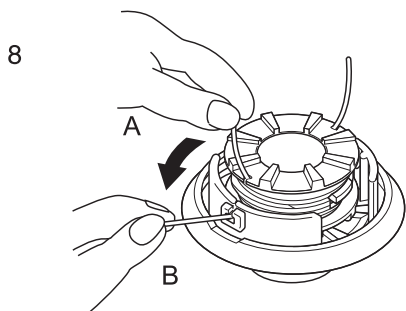
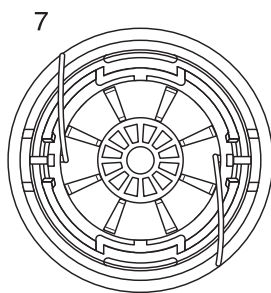
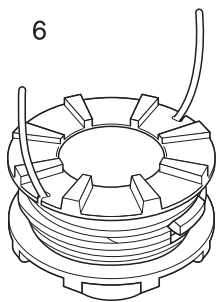
### **ADVARSEL**

- **Du må bare bruke fleksibel tråd uten metall som er anbefalt av YAMABIKO Corporation.**  
Hvis du ikke følger disse instruksjonene, kan det kan føre til en ulykke eller alvorlig personskade.



1. Trykk festehakene (to steder) innover og ta av dekslet. Det er lettere å ta av den ene etter den andre.
2. Fjern spolen.
3. Når nylontråden på spolen er nesten oppbrukt, tar du av resten av tråden på spolen og nøster på ny tråd i henhold til prosedyrene (4) og videre. Hvis tråden på spolen er smeltet og sitter fast, må hele tråden nøstes av, mens delen som er smeltet og sitter fast, skrelles av. Du må sette på en ny i henhold til prosedyrene (4) og videre.
4. Bøy tråden ved punktet 12 cm ut fra midten av hele lengden og fest den bøyde delen i sporet på den mellomliggende skilleren.
5. Tråden nøstes godt inn i sporet på spolen. Følg nøsteretningen for pilen.

# Vedlikehold og pleie



6. Når tråden er nøstet helt opp, fester du begge endene i de respektive hakkene på spolen med endene ca 10 cm ut fra hakket.
7. Rett inn sporene på spolen for tråden med sporhullene og monter spolen i dekslet.
8. Trekk tråden ut av dekslet. (A) Ta tråden fra det respektive sporet på spolen og (B) skyv det gjennom sporet på det respektive hullet.
9. Monter dekslet og huset sammen. (C) Rett inn hullene på dekslet med fordypningene i huset, og (D) trykk hakene på huset inn i det respektive vinduet på dekslet til det sitter godt.

## **FARE**

Pass på at hver ytterkant av hakene i huset stikker nesten helt til ytterkanten på vinduet i dekslet. Hvis de er festet for løst og trimmerhodet dreies, kan dekslet eller de innvendige komponentene slenges av gårde, noe som er svært farlig.

## Feilsøkingstabell

### VIKTIG

- Bruk bare originale reservedeler og angitte produkter og komponenter som reservedeler og forbruksmateriell. Hvis du bruker deler fra andre produsenter eller ikke-anbefalte komponenter, kan det føre til feilfunksjon.

Problem	Diagnose	Årsak	Løsning
Motoren vil ikke starte		<ol style="list-style-type: none"> <li>1. Det er ikke drivstoff i drivstofftanken</li> <li>2. Stoppbryteren står i Stopp-posisjon</li> <li>3. For stort drivstoffsug</li> <li>4. Elektrisk feil</li> <li>5. Forgasseren har feil eller sitter fast innvendig</li> <li>6. Innvendig motorfeil</li> </ol>	<ol style="list-style-type: none"> <li>1. Drivstofftilførsel</li> <li>2. Flytt til Start-posisjon</li> <li>3. Start motoren etter utbedring</li> <li>4. Kontakt forhandleren</li> <li>5. Kontakt forhandleren</li> <li>6. Kontakt forhandleren</li> </ol>
Motoren er vanskelig å starte, går ujevnt	Det kommer drivstoff inn i overløpsrøret	<ol style="list-style-type: none"> <li>1. Dårlig drivstoff</li> <li>2. Forgasserproblem</li> </ol>	<ol style="list-style-type: none"> <li>1. Skift ut med nytt drivstoff</li> <li>2. Kontakt forhandleren</li> </ol>
	Det kommer ikke drivstoff inn i overløpsrøret	<ol style="list-style-type: none"> <li>1. Drivstoffilteret er tilstoppet</li> <li>2. Drivstoffsystemet er tilstoppet</li> <li>3. Innvendige deler i forgasseren sitter fast</li> </ol>	<ol style="list-style-type: none"> <li>1. Rengjør eller skift</li> <li>2. Kontakt forhandleren</li> <li>3. Kontakt forhandleren</li> </ol>
	Tennpluggen er skitten eller våt	<ol style="list-style-type: none"> <li>1. Dårlig drivstoff</li> <li>2. Feil elektrodegap</li> <li>3. Kullavleiringer</li> <li>4. Elektrisk feil</li> </ol>	<ol style="list-style-type: none"> <li>1. Skift</li> <li>2. Juster eller skift ut</li> <li>3. Rengjør eller skift</li> <li>4. Kontakt forhandleren</li> </ol>
Motoren starter, men akselerer ikke		<ol style="list-style-type: none"> <li>1. Skittent luftfilter</li> <li>2. Skittent drivstoffilter</li> <li>3. Blokkert drivstoffkanal</li> <li>4. Forgasseren har et justeringsproblem</li> <li>5. Blokkert eksosutløp eller lydtemperåpning</li> </ol>	<ol style="list-style-type: none"> <li>1. Rengjør eller skift</li> <li>2. Rengjør eller skift</li> <li>3. Kontakt forhandleren</li> <li>4. Juster</li> <li>5. Rengjør</li> </ol>
Motoren stopper		<ol style="list-style-type: none"> <li>1. Forgasseren har et justeringsproblem</li> <li>2. Elektrisk feil</li> </ol>	<ol style="list-style-type: none"> <li>1. Juster</li> <li>2. Kontakt forhandleren</li> </ol>
Motoren vil ikke stoppe		<ol style="list-style-type: none"> <li>1. Stoppbryteren har feil</li> </ol>	<ol style="list-style-type: none"> <li>1. Utfør en nødstop og kontakt forhandleren.</li> </ol>
Skjæreanordningen roterer mens motoren går på tomgang		<ol style="list-style-type: none"> <li>1. Forgasseren har et justeringsproblem</li> <li>2. Skadet clutchfjær</li> </ol>	<ol style="list-style-type: none"> <li>1. Juster</li> <li>2. Kontakt forhandleren</li> </ol>

- ♦ Kontakt forhandleren hvis du har et problem som ikke er beskrevet i tabellen ovenfor, eller hvis det er andre slike ting du lurer på.
- ♦ Kontakt forhandleren for å avhende produktet eller deler av det i samsvar med nasjonale forskrifter.

# Vedlikehold og pleie

## Produsent:

**YAMABIKO CORPORATION**

1-7-2 Suehirocho, Ohme, Tokyo 198-8760 JAPAN

## Autorisert representant i Europa:

**CERTIFICATION EXPERTS B.V.**

Amerlandseweg 7, 3621 ZC Breukelen, Nederland

## Oppbevaring

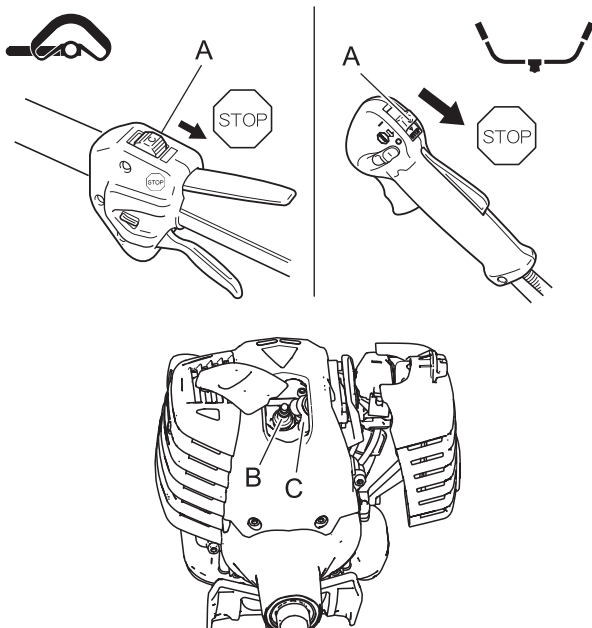
**Lagring over lengre tid (30 dager eller mer)**

### **ADVARSEL**

○ Du må ikke lagre produktet fylt med bensin på lukkede steder, eller nær åpne flammer eller gnister.  
Du kan forårsake en brann.



Når du lagrer produktet i lengre perioder (30 dager eller mer), må du sørge for at følgende forberedelser for lagring blir utført.



1. Tøm drivstofftanken helt utendørs på barmark. Tøm ikke drivstoff innendørs.
2. Trykk og slipp vekselvis på spylehodet flere ganger for å fjerne drivstoffet fra spylehodet.
3. Start motoren og la den gå på tomgang til den stopper av seg selv.
4. Sett tenningsbryteren (A) i Stopp-stilling.
5. Når produktet er tilstrekkelig nedkjølt, tørker du bort smøring, olje, støv, skitt og andre materialer fra utsiden av trimmeren.
6. Utfør periodiske kontroller som foreskrevet i denne håndboken.
7. Kontroller at skruene og mutrene er trukket til. Trekk til alle som er løse.
8. Ta ut tennpluggen (B) og fyll på litt (ca. 10 ml) ren, ny to-taktsolje på sylindern gjennom tennplugghullet.
9. Sett et rent tøyestykke over tennplugghullet.
10. Trekk to eller tre ganger i starterhåndtaket for å fordele motoroljen i sylindern.
11. Se etter stempelstillingen gjennom tennplugghullet. Trekk sakte i rekylstarterhåndtaket til stemplet når toppen av bevegelsen, og la det stå der.
12. Sett inn tennpluggen. (Ikke koble til tennpluggkabelen (C).)
13. Sett knivbladdekselet på trimmerens knivblad og pakk inn motordelen i en plastpose eller annet dekke. Deretter kan du oppbevare produktet på et tørt, støvfritt sted utenfor barns rekkevidde.

# Spesifikasjoner

	SRM-3611T		
	L	U	
<b>Utvendige mål:</b> Lengde × Bredde × Høyde (uten skjærefeste)	1806 × 340 × 363 mm	1806 × 646 × 569 mm	
<b>Vekt:</b> Enhet uten drivstoff, skjæreanordning og sele (ISO11806-1: 2011) Enhet med drivstoff, spesifisert skjærefeste, vern og sele Enhet uten drivstoff, skjæreanordning, vern og sele	6,6 kg 8,0 kg 6,1 kg	6,8 kg 8,7 kg 6,3 kg	
<b>Volum:</b> Drivstofftank (full)	850 mL		
<b>Drivstoff: Bensin</b>  Olje  Blandingsforhold	Vanlig bensin. Vi anbefaler minimum 89 oktan blyfri bensin. Ikke bruk drivstoff som inneholder metanol eller mer enn 10% etanol. Olje til luftavkjølte totaktsmotorer. ISO-L-EGD-standard (ISO 13738), JASO FC/FD-kvalitet og ECHO-anbefalt olje. 50:1 del ( <b>2%</b> )		
<b>Skjæreanordning:</b> Trimmerhode med nylontråd (kuttelengde) Gjenge Størrelse på nylonspor (diameter) Lengde på nylontråd	Z-5 (508) Venstrehåndsgjenge M10 × 1,25 avstand 2,7 mm 5,0 m		
<b>Girkasse:</b> Girutvekslingsforhold og smøring Omdreiningensretning på utgangsaksel sett ovenfra spindelens maksimalte rotasjonsfrekvens	1,62 reduksjon og litiumfett av god kvalitet Mot urviserne 6610 o/min.		
<b>Motor:</b> Type Forgasser Magnet Tennplugg Starter Kraftoverføring Motorens sylindervolum Maksimal bremsekraft på akselen (ISO 8893) Drivstofforbruk med motor på maksimal effekt Anbefalt maksimalt motorturtall (med STD-feste installert) Anbefalt tomgangsturtall	Luftavkjølt ensylindret firetaktsmotor Membrantype Svinghjulmagnet - CDI system NGK CMR5H Rekylstarter Automatisk sentrifugalclutch 36,3 cm <sup>3</sup> 1,4 kW 0,92 l/t 10100 o/min.  2900 (-100~0) o/min		
<b>2006/42/EF</b> <b>Vibrasjon</b> (ISO 22867) $a_{hv,eq}$	Venstre håndtak Høyre håndtak Avvik K	5,8 m/s <sup>2</sup> 3,9 m/s <sup>2</sup> 1,2 m/s <sup>2</sup>	4,7 m/s <sup>2</sup> 3,4 m/s <sup>2</sup> 1,2 m/s <sup>2</sup>
<b>Lydtrykknivå</b> (ISO 22868) $L_{pAeq}$	Avvik $K_{pA}$	94,5 dB(A) 1,5 dB(A)	93,8 dB(A) 1,5 dB(A)
<b>Lydeffekt</b> (ISO 22868) $L_{WAra}$	Avvik $K_{WA}$	106,5 dB(A) 2,1 dB(A)	107,6 dB(A) 2,1 dB(A)

Disse spesifikasjonene kan endres uten forvarsel.

# Samsvarserklæring

---

Undertegnede produsent:

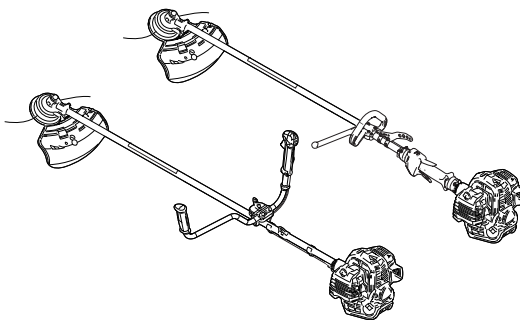
YAMABIKO CORPORATION  
1-7-2 Suehirocho, Ohme, Tokyo 198-8760 JAPAN

Denne samsvarserklæringen er ene og alene produsentens ansvar.

Erklærer at den nye enheten som er spesifisert nedenfor:

## GRESSTRIMMER/KRATTRYDDER

**Merke: ECHO**  
**Type: SRM-3611T**



Er i samsvar med:

- \* kravene i direktiv **2006/42/EF** (bruk av samordnet standard **EN ISO 11806-1: 2011**)
- \* kravene i direktiv **2014/30/EU** (Bruk av samordnet standard **EN ISO 14982: 2009, EN 55012: 2007+A1: 2009**)
- \* kravene i direktiv **2011/65/EU** (bruk av harmonisert standard **EN IEC63000: 2018**)
- \* kravene i direktiv **2000/14/EF**

Vurderingsprosedyre for samsvar ifølge **VEDLEGG V**

Målt lydeffektnivå: 106 dB(A) løkkehåndtak, 108 dB(A) U-håndtak

Garantert lydeffektnivå: 109 dB(A) løkkehåndtak, 111 dB(A) U-håndtak

Serienummer U47038001001 til U47038100000

Tokyo, 1. juli 2021

## YAMABIKO CORPORATION

Handwritten signature of Hisashi Kobayashi in black ink.

**Hisashi Kobayashi**  
**Administrerende direktør**  
**Kvalitetssikringsavdelingen**

**Den godkjente representanten i Europa som er autorisert til å  
kompilere den tekniske filen.**

Firma: CERTIFICATION EXPERTS B.V.

Adresse: Amerlandseweg 7, 3621 ZC Breukelen, Nederland

**Mr. Richard Glaser**

# NOTATER

**YAMABIKO CORPORATION**  
1-7-2 Suehirocho, Ohme, Tokyo 198-8760 JAPAN  
TELEFON: 81-428-32-6118. FAKS: 81-428-32-6145.



X750283-3900