



SE SVENSKA
(Originalanvisningar)

ANVÄNDARHANDBOK

POWER PRUNER

PPF-236ES

VARNING



LÄS IGENOM ANVISNINGARNA NOGA OCH FÖLJ INSTRUKTIONERNA FÖR SÄKER ANVÄNDNING.
UNDERLÅTENHET KAN LEDA TILL ALLVARLIGA SKADOR.

Innehåll

Säker användning	3
Beskrivning	8
Före start	9
Packlista	9
Montering	9
Förberedelse av bränsle	10
Smörja svärdet och sågkedjan	11
Motor	12
Motorstart	12
Stoppa motorn	13
Beskärningsoperation	14
Beskärningstekniker	15
Underhåll och skötsel	16
Serviceriktlinjer	16
Underhåll och skötsel	16
Förvaring	22
Specifikationer	23
Deklaration om överensstämmelse	25

Viktig information

VARNING

Läs först igenom användarhandboken innan produkten tas i bruk.

Om användarhandboken

- Den här handboken innehåller nödvändig information om monteringen, dess användning och underhåll. Läs den noga och se till att du förstår dess innehåll.
- Förvara alltid handboken lättillgängligt.
- Om du tappat bort handboken eller om den skadas och inte längre går att läsa kan du beställa en ny hos din återförsäljare.
- Enheter i denna handbok är SI-enheter (International System of Units). Siffrorna inom parentes är referensvärden och mindre omräkningsfel kan i vissa fall förekomma.
Om detta ignoreras kan det leda till olyckor eller allvarliga skador.

Ändamålsenlig användning

- Den här produkten är konstruerad för lätt eller medelkraftig beskärning av grenar och kvistar som är upp till 203 mm i diameter.
- Enheten får inte användas i något annat syfte än ovannämnda.
- Innehållet i den här handboken kan ändras utan föregående meddelande till följd av uppgraderingar av produkten. Vissa illustrationer kan skilja sig från själva produkten för att tydliggöra förklaringarna.
- Kontakta din återförsäljare vid oklarheter eller vid andra ärenden.
Om detta ignoreras kan det leda till olyckor eller allvarliga skador.

Gör inga ändringar på produkten

- Du får inte göra några ändringar på produkten.
Om detta ignoreras kan det leda till olyckor eller allvarliga skador. Eventuell felfunktion förorsakad av en ändring täcks inte av tillverkarens garanti.

Använd inte produkten förrän den kontrollerats och setts över

- Produkten får inte användas förrän kontroll och underhåll utförts. Se alltid till att produkten kontrolleras och underhålls regelbundet.
Om detta ignoreras kan det leda till olyckor eller allvarliga skador.

Lån eller överlåtelse

- Om produkten lånas ut till någon annan måste även användarhandboken överräckas till denna person tillsammans med produkten.
- Om produkten överlåtes till någon annan måste användarhandboken följa med produkten vid överlåtelsen.
Om detta ignoreras kan det leda till olyckor eller allvarliga skador.

Användare

- Produkten får inte användas av:
 - ◆ personer som är trötta
 - ◆ personer som har druckit alkohol
 - ◆ personer som är under medicinering
 - ◆ personer som är gravida
 - ◆ personer som är i dåligt fysiskt skick
 - ◆ personer som inte läst användarhandboken
 - ◆ barn
- Kom ihåg att användaren bär ansvaret för olyckor eller faror som drabbar andra människor eller deras egendom.
Om dessa anvisningar ignoreras kan det leda till olyckor.
- Produktens tändsystem genererar elektromagnetiska fält under drift. Magnetiska fält kan orsaka störningar i en pacemaker eller att en pacemaker går sönder. För att minska hälsoriskerna, rekommenderar vi att pacemakeranvändare rådgör med läkare samt med tillverkaren av pacemakern innan man använder denna produkt.
- Användningen av denna produkt kan begränsas av nationella eller lokala regler.



Säker användning

VARNING

Vibration och kyla

- Det sägs att Raynauds fenomen, vilket påverkar vissa personers fingrar, kan vara följden av att man utsätts för vibration och kyla. Vibration och kyla kan orsaka sveda och stickningar som sedan följs av att fingrarna tappas färg och domnar. Följande försiktighetsåtgärder rekommenderas, eftersom man inte vet hur lite som krävs för att krämporna ska utlösas.
 - ♦ Håll kroppen varm, i synnerhet huvud och nacke, fötter och fotleder samt händer och handleder.
 - ♦ Se till att blodcirkulationen är god genom att göra kraftfulla armövningar under täta pauser samt genom att inte röka.
 - ♦ Begränsa antalet arbetstimmar. Försök fylla varje dag med jobb där trimmern eller annan handburen utrustning inte krävs.
 - ♦ Om fingrarna blir röda eller svullnar och sedan tappas färg och domnar, måste du kontakta läkare innan du utsätter dig själv för fortsatt kyla eller vibration.
- Om dessa anvisningar ignoreras kan det påverka din hälsa negativt.

Upprepad stress

- Det sägs att om musklerna överansträngs, eller senorna i fingrar, händer, armar och axlar, kan det leda till känslighet, svullnad, stelhet, svaghet och extrem smärta på nyss nämnda ställen. Vissa upprepande handrörelser kan leda till att du utsätts för upprepad stress (RSI, repetitive stress injury) och nämnda symptom. Gör följande för att minska risken för RSI:
 - ♦ Undvik att arbeta med böjd, sträckt eller vriden handled.
 - ♦ Ta många pauser för att minimera enformiga rörelser och för att vila händerna. Minska hastigheten och styrkan för den upprepande rörelsen.
 - ♦ Gör övningar för att stärka hand- och armmuskler.
 - ♦ Kontakta läkare om du känner stickningar, domning eller smärta i fingrar, händer, handleder eller armar. Ju snabbare RSI diagnostiseras, desto troligare är det att permanenta nerv- och muskelskador kan förhindras.
- Om dessa anvisningar ignoreras kan det påverka din hälsa negativt.

Rätt introduktion

- Använd inte maskinen utan rätt introduktion och skyddsutrustning.
 - Se till att du känner till maskinens alla mekanismer och att du kan hantera den.
 - Kännedom om hur maskin och motor stängs av.
 - Kännedom om hur en fastspänd maskin snabbt lossas.
 - Tillåt aldrig någon annan att använda maskinen utan ingående introduktion.
- Om dessa anvisningar ignoreras kan det påverka din hälsa negativt.

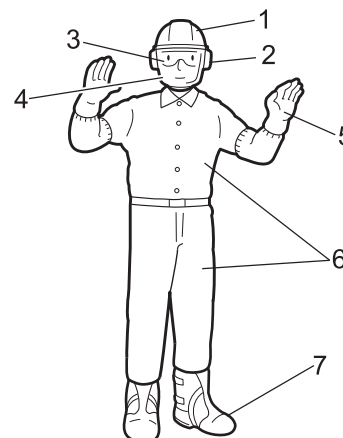
Bär lämpliga kläder.

- Sätt upp håret så att det inte hänger längre än till axlarna.
 - Bär inte slips, smycken eller löst sittande klädsel som kan fastna i maskinen.
 - Använd inte öppna skor. Gå inte barfota eller barbens.
- Om dessa försiktighetsåtgärder ignoreras kan det leda till syn- eller hörselskador eller till allvarliga skador.



Använd skyddsutrustning

- Använd alltid följande skyddsutrustning när du arbetar med beskärningsenheten.
 1. Huvudskydd (hjälm): skyddar huvudet
 2. Öronskydd eller öronproppar: skyddar hörseln
 3. Säkerhetsglasögon: skyddar ögonen
 4. Visir: skyddar ansiktet
 5. Skyddshandskar: skyddar händerna från kyla och vibrationer
 6. Arbetskläder som passar (långärmat, långbyxor): skyddar kroppen
 7. Extra slitstarka, halksäkra skyddsstövlar (med tåhätta) eller halksäkra arbetsskor (med tåhätta): skyddar fötterna
- Om dessa försiktighetsåtgärder ignoreras kan det leda till syn- eller hörselskador eller till allvarliga skador.
- Vid behov ska nedanstående skyddsutrustning användas.
 - ♦ Ansiktsmask: skyddar andningsapparaten
 - ♦ Binät: skyddar mot bisvärmsattacker



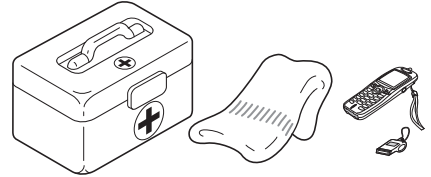
VARNING

Omgivning för användning och drift

- Använd inte produkten:
 - ◆ vid dåligt väder.
 - ◆ på branta sluttningar eller på platser som inte ger säkert fotfäste och är hala.
 - ◆ nattetid eller på mörka platser med dålig sikt.
- På lätt sluttande underlag måste arbetet ske med jämna, konturliknande rörelser.
Allvarliga skador kan bli följden om du trillar eller halkar eller inte lyckas hantera produkten korrekt.
- För din egen hälsa och för ett säkert och bekvämt arbete ska maskinen användas inom ett lufttemperaturområde på -5 till 40 °C.
Om dessa anvisningar ignoreras kan det påverka din hälsa negativt.

Var förberedd i händelse av skada

- Se till att du är förberedd ifall en olycka eller skada skulle inträffa.
 - ◆ Förbandslåda
 - ◆ Handdukar och trasor (för att stoppa blödning)
 - ◆ Visselpipa eller mobiltelefon (för att hämta hjälp utifrån)
- Om du inte har möjlighet att ge första hjälpen eller hämta hjälp utifrån kan skadan förvärras.



Prioritera säkerheten om brand eller rökbildning skulle uppstå


- Om motorn skulle börja brinna eller vid rökbildning från något område utöver utblåsningsventilen ska du först sätta dig själv i säkerhet genom att avlägsna dig från produkten.
- Använd en spade att skyffla sand eller liknande material över elden för att förhindra att den sprider sig, eller släck den med en brandsläckare.
En panikartad reaktion kan leda till att elden sprider sig och att skadorna därmed blir mer omfattande.




Varningsmeddelanden


Den här symbolen tillsammans med ordet " FARA " uppmärksammar en handling eller ett tillstånd som leder till att användare eller personer i närheten skadas allvarligt eller dör.


Den här symbolen tillsammans med ordet " VARNING " uppmärksammar en handling eller ett tillstånd som kan leda till att användare eller personer i närheten skadas allvarligt eller dör.


" SE UPP " indikerar en tänkbar farlig situation som kan resultera i smärre eller måttliga skador om den inte undviks.





Andra indikatorer

	Genomstruken cirkel innebär att det som visas är förbjudet.
---	---




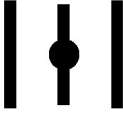








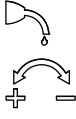


OBS!
Meddelandet ger tips om produktens användning, skötsel och underhåll.

VIKTIGT
Inramad text med ordet " VIKTIGT " innehåller viktig information om produktens användning, kontroll, underhåll och förvaring.

Symboler

Symbolform/utformning	Symbolbeskrivning/tillämpning	Symbolform/utformning	Symbolbeskrivning/tillämpning
	Läs igenom användarhandboken noga		Kedjesmörjning
	Använd ögon-, öron- och huvudskydd		Bensin- och oljeblandning

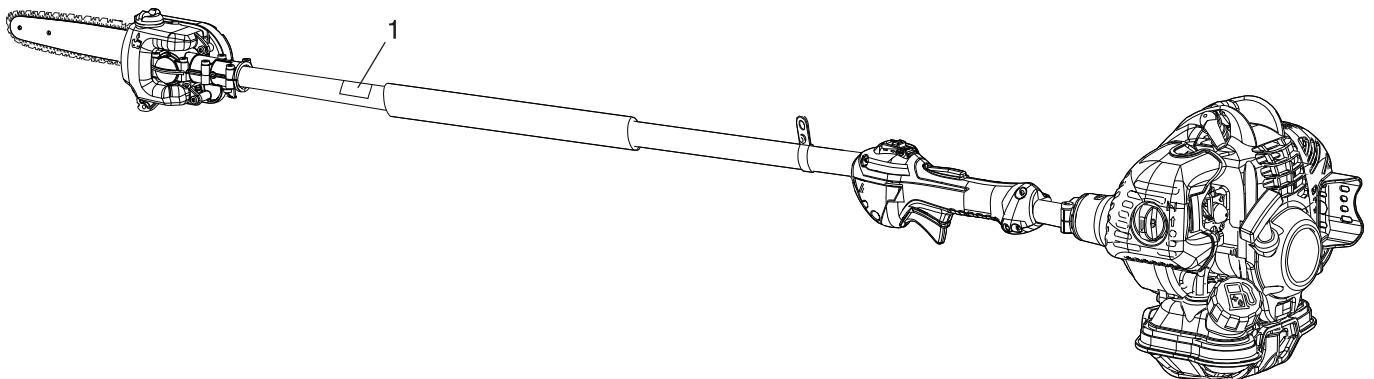
Säker användning

Symbolform/utförning	Symbolbeskrivning/tillämpning	Symbolform/utförning	Symbolbeskrivning/tillämpning
	Använd fotskydd och handskar		Chokekontroll "kallstart"-läge (choke stängd)
	Nödstopp		Chokekontroll "kör"-läge (choke öppen)
	Använd inte produkten på platser med dålig ventilation		Justering av förgasare – Tomgångsverv
	Brandfara		Varning för områden med höga temperaturer
	Varning för elektriska stötar		Garanterad ljudeffektsnivå
	Arbeta inte närmare än 15 meter från elinstallationer. Åskådare ska stå på ett avstånd av minst 15 meter.		Starta motorn
	Justering av smörjenhet för kedja		Sprejblåsa
	Säkerhet/varning		

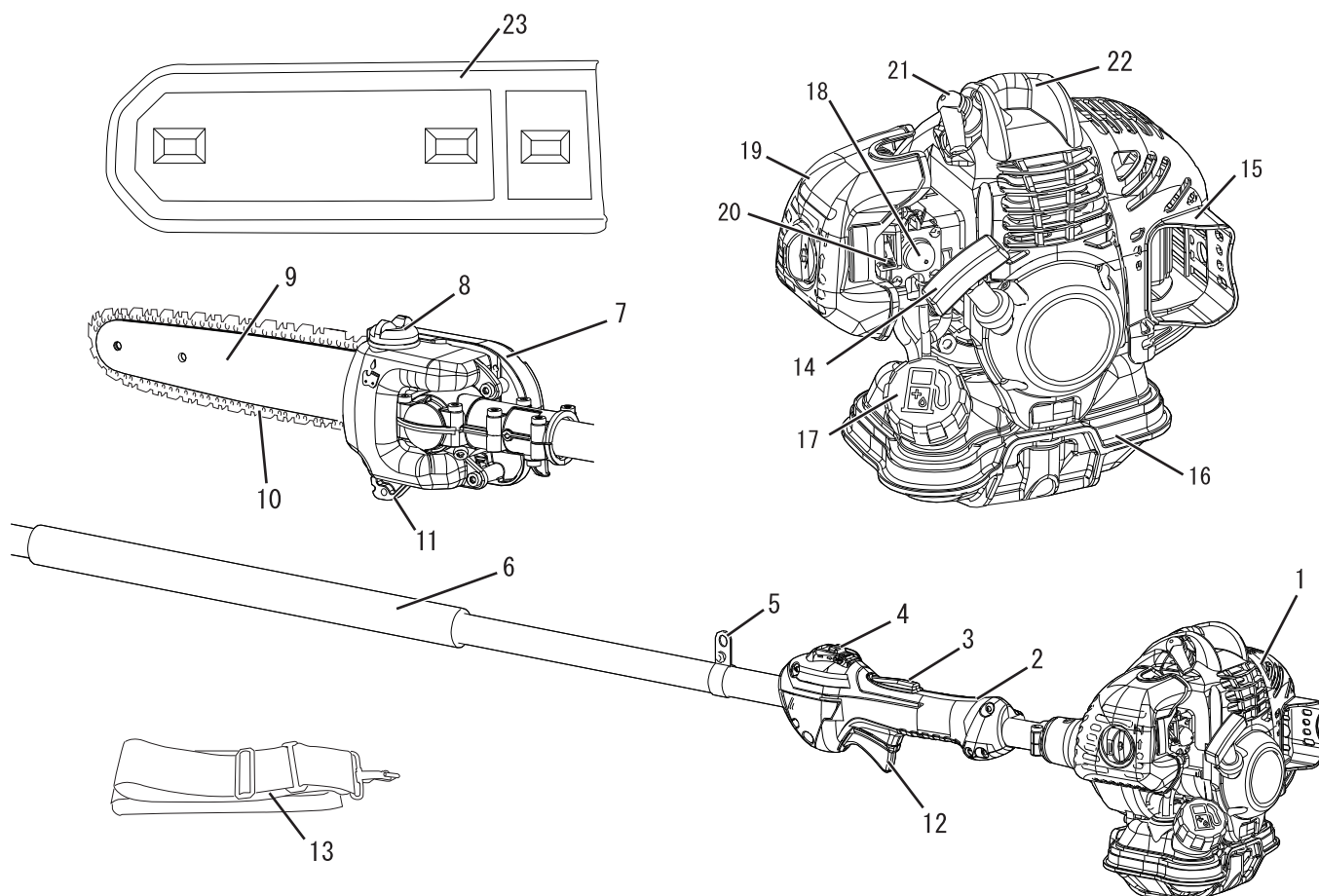
Säkerhetsdekal (-er)

- Varningsdekalen nedan har fästs på produkterna som beskrivs i den här handboken. Se till att du förstår vad dekalen betyder innan produkten tas i bruk.
- Om dekalen blir oläslig på grund av slitage, nötning eller skada, eller om den lossnar måste du beställa en ny dekal från din återförsäljare som du sedan fäster på den plats som visas på bilderna nedan. Se till att dekalen alltid är läslig.

1. Artikelnummer X505-001823



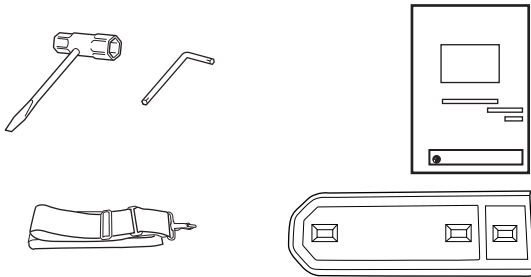
Beskrivning



1. **Drivet** – Omfattar motor, koppling, bränslesystem, tändningsystem och startanordning.
2. **Handtag bak**
3. **Spärr för gasspjällstrigger** – Den här spaken måste tryckas ner innan gasspjällstriggern kan användas.
4. **Stoppknapp** – Sitter högst upp på handtaget. Tryck knappen framåt för att sätta igång maskinen, bakåt för att stanna.
5. **Upphångningspunkt** – Enhet där axelremmen kan fästas.
6. **Främre handtag** – Skyddsfatning för vänster hand.
7. **Skärinsats**
8. **Automatisk smörjenhet** – Självsmörjande. Använd svärd- och kedjeolja av hög kvalitet, med låg viskositet utan rengöringsmedel.
9. **Styrskena**
10. **Sågkedja**
11. **Mothåll** – Används till att fånga och hålla grenen med vid sågningen. Placera mothållet mot grenen, gasa och sänk sågkedjan mot grenen.
12. **Gasspjällstrigger** – Spänd fjäder som återgår till tomgång när den släpps. För bästa funktion ska du trycka ner gasreglaget gradvis när du gasar.
13. **Axelrem** – En justerbar rem att hänga maskinen i på användaren.
14. **Rekylstart** – Dra rekylhandtaget sakta tills startanordningen hakar i, sedan snabbt och bestämt. När motorn startar låter du handtaget sakta gå tillbaka. Låt inte handtaget rulla tillbaka av sig själv. Då kan skador uppstå.
15. **Ljuddämparkåpa** – Täcker ljuddämparen så att inte användaren kommer emot den varma ytan.
16. **Bränsletank** – Innehåller bränsle och bränslefilter.
17. **Bränsletanklock** – Skyddar och sluter bränsletanken.
18. **Sprejblåsa** – Genom att pumpa primerblåsan före motorstart tillförs friskt bränsle från tanken för att avlufta förgasaren. Pumpa sprejblåsan tills bränsle syns och flödar fritt in i bränsletankens returledning. Pumpa sprejblåsan 4 eller 5 gånger till.
19. **Luftrenarenhet** – Innehåller utbytbart luftfilterelement.
20. **Choke** – Sitter ovanför luftrenarens kåpa. Flytta spaken till startposition (choke stängd) och tillbaka till köräge (choke öppen).
21. **Tändstift** – Tänder bränsleblandning genom gnistbildning.
22. **Övre skydd** – Skyddar armen mot den heta motorn.
23. **Svärdskydd** – Används för att skydda svärd och kedja under transport och vid förvaring. Ta bort svärdsskyddet innan du använder maskinen.

Packlista

- ♦ Följande delar är separat förpackade i lådan.
- ♦ Packa upp lådan och kontrollera innehållet
- ♦ Kontakta din handlare om något saknas eller är trasigt.



- ♦ Turbohuvud
- ♦ Drivaxelenhet
- ♦ Skärinsats med svärd och sågkedja
- ♦ Användarhandbok
- ♦ Hylsnyckel
- ♦ L-nyckel
- ♦ Axelrem
- ♦ Styrskenas skydd

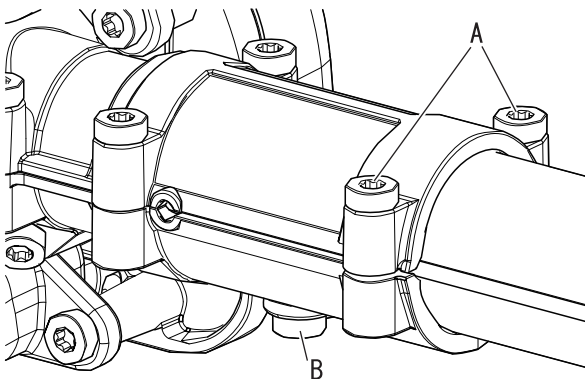
Montering

VARNING

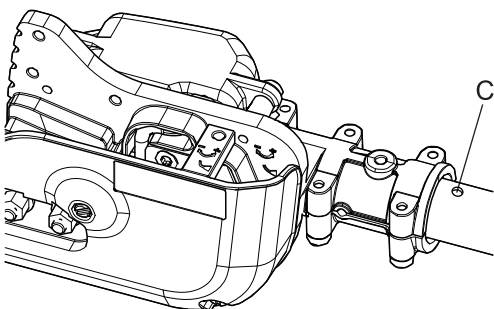
- Läs igenom användarhandboken noga så att du är säker på att du monterar ihop enheten ordentligt. En produkt som satts ihop felaktigt kan leda till olyckor eller allvarliga skador.



Montering av skärinsatsen på kraftöverföringsaxeln

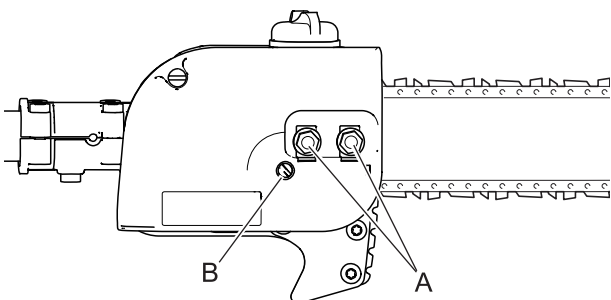


1. Lossa de två skruvarna (A) och ta bort låsskruven (B) på skärinsatsen.



2. Skjut på skärinsatsen på axelhuset tills hålet i halsen på skärinsatsen är i linje med hålet (C) i huset. (Sågkedjan kan behöva vridas lätt för att anpassa det inre kugghjulet och drivaxeln med varandra.)
3. Sätt i låsskruv (B) i hålet (C) och dra åt ordentligt.
4. Dra åt bultarna (A), så att skärinsatsen på huset spänns fast.

justera sågkedjans spänning

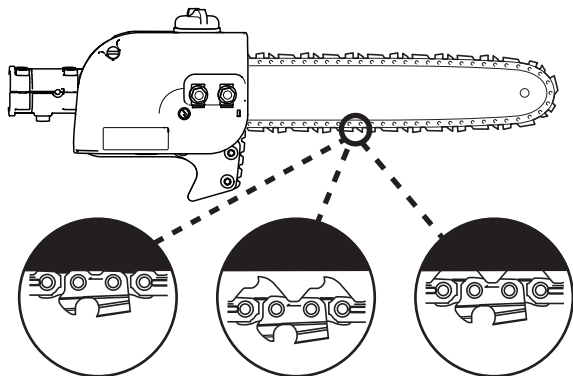


VARNING

- Koppla alltid från tändkabeln innan underhåll utförs på skärinsatsen. Använd alltid handskar när du hanterar sågkedjan, annars kan det leda till allvarliga personskador.

1. Flytta stoppknappen till STOP-läget.
2. Koppla från tändkabeln.
3. Lossa på de två muttrarna (A) på växellådsåpan tills de kan

Före start



Korrekt kall spänning	Kedjan behöver spännas	Korrekt varm spänning
Sidolänk i kontakt med svärdet	Drivlänkens tungor hänger ut ur svärdet	Tre mm (1/8") mellan sidolänk och svärd nedtill

- vidas med handkraft.
- Håll svärdspetsen uppåt och vrid justerskruven (B) medurs tills kedjan ligger tätt mot svärdets undersida, så som visas på bilden. Endast kall kedja – vrid justerskruven medurs ytterligare ett 1/8 – 1/4 varv.
 - Dra åt de två muttrarna på växellådkåpan samtidigt som du håller svärdspetsen uppåt. Dra först åt den bakre muttern.
 - Dra för hand kedjan runt svärdet. Om du känner att vissa ställen är hårt spända ska du släppa efter på kedjans spänning.
 - När kedjan är ordentligt spänd drar du åt muttrarna på växellådkåpan.

VIKTIGT

- Dra åt muttrarna på växellådkåpan 8–9 Nm. Dra inte åt muttrarna för hårt. Det kan göra att skador uppstår.

- Håll alltid kedjan korrekt spänd.

OBS

- Alla kedjor måste justeras ofta.

- Anslut tändkabeln.

Förberedelse av bränsle

⚠ FARA

- Tanka inte medan motorn är varm eller igång.
- Rök inte vid bränslepåfyllning och se till att inga lågor finns i närheten. Bränsle kan fatta eld och förorsaka brand som kan leda till brännskador.



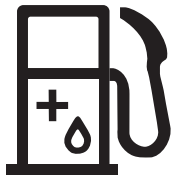
⚠ VARNING

- Fyll inte bränsletanken inomhus. Fyll alltid bränsletanken utomhus över bar mark. Fyll inte produkten med bränsle på ett lastbilsflak eller på andra liknande platser.
- Bränsletankar/-behållare kan stå under tryck. Lossa alltid bränslelocket försiktigt så att trycket jämnas ut. Annars kan bränslet spruta ut.
- Torka upp bränsle som eventuellt runnit över eller som spillts ut. Utspillt bränsle kan fatta eld.
- Kontrollera efter bränslepåfyllningen att det inte finns några läckage och att det inte rinner ut bränsle ur bränsleröret, bränslesystemsgenomföringarna eller runt bränslelocket. Om du upptäcker bränsleläckage eller -utströmning måste du omedelbart sluta använda produkten och kontakta din återförsäljare för reparation. Alla bränsleläckage kan leda till eldsvåda.
- Förvara tanken på skuggig plats. Håll den borta från eld.
- Använd en godkänd bränslebehållare.

VIKTIGT

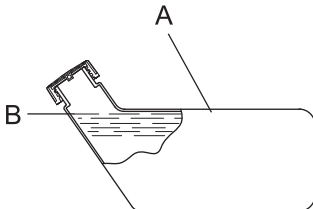
- Bränsle är en blandning av vanlig bensin och en luftkyld tvåtaktsmotorolja. Minst 89 oktan blyfri bensin rekommenderas. Använd inte bränsle innehållande metylalkohol eller mer än 10 % etanol.
- Sparat bränsle åldras. Blanda inte mer bränsle än vad du förväntas behöva under trettio (30) dagar.

Bränsle



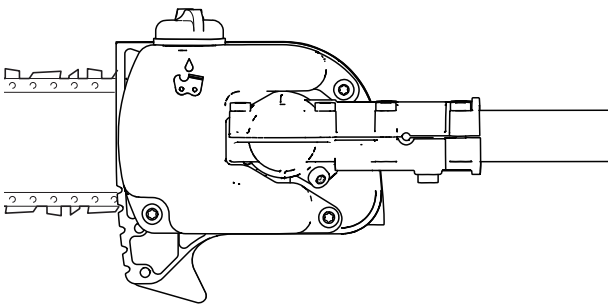
- ♦ Rekommenderat blandningsförhållande; 50:1 (2%) för ISO-L-EGD Standard (ISO 13738), JASO FC,FD och ECHO rekommenderad olja.
- ♦ Använd aldrig tvåtaktsolja avsedd för vattenkylda motorer, motorcykelmotorer.
- ♦ Blanda inte direkt i bränsletanken.

Bränsletillförsel



- ♦ Fyll inte i så mycket bränsle att det når upp till bränsletankens mynning (A). Överskrid inte föreskriven bränslenivå (upp till bränsletankens axelnivå) (B).
- ♦ Dra åt bränslelocket ordentligt efter bränslepåfyllningen.

Smörja svärdet och sågkedjan



1. Rengör området runt oljepåfyllningslocket från skräp.
2. Ta bort oljepåfyllningslocket och fyll behållaren med sågkedje- och svärdolja som har låg viskositet och hög kvalitet.

OBS

- Flödesvolymen för den automatiska smörjenheten är förinställd på 3 till 4 ml/min. vid normalt driftvarvtal. Vid hårda eller torra förhållanden kan du justera flödesvolymen så att smörjningen blir tillräcklig. Fyll på oljebehållaren varje gång du tankar.

VIKTIGT

- För att inte plasten ska förstöras ska du inte använda syntetisk eller silikonbaserad olja.

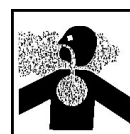
Motor

Motorstart

VARNING

Var särskilt uppmärksam på följande försiktighetsåtgärder vid motorstart:

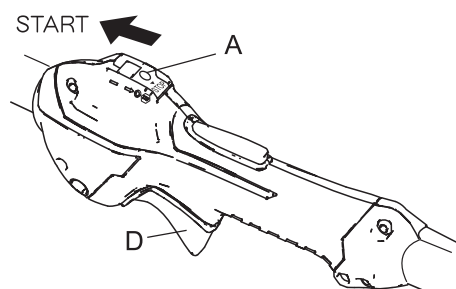
- Förflytta dig minst 3 m från den plats där du tankade.
- Placera produkten på platt, väl ventilerat underlag.
- Kontrollera att det inte finns något bensinläckage.
- Kontrollera så att inga muttrar och bultar sitter löst.
- Lämna mycket plats runt produkten och se till att inga personer eller djur befinner sig i närheten.
- Starta motorn med gasspjällstriggern i tomgångsläge.
- Håll produkten stabilt mot marken när du startar motorn.
Om försiktighetsåtgärderna ignoreras kan det leda till olyckor eller skador, eller till och med en dödsolycka.
- Kontrollera att det inte förekommer några onormala vibrationer eller ljud när motorn är igång. Använd inte produkten om det förekommer onormala vibrationer eller ljud. Kontakta din återförsäljare för reparation.
Olyckor som förorsakats av delar som lossnar eller går sönder kan leda till sår eller allvarliga skador.
- Avgasångorna från motorn innehåller giftiga gaser. Använd inte produkten inomhus eller i andra dåligt ventilerade utrymmen.
Avgasångorna kan leda till förgiftning.
- Vidrör inte ljuddämpare, tändstift, vinkeltransmission och andra heta komponenter medan produkten är igång eller en viss tid efter den har stannat.
Du kan bränna dig om du rör vid en het komponent.
- Vidrör inte tändstift, tändkabel och andra högspänningskomponenter medan produkten är igång.
Du kan få en elektrisk stöt om du rör vid en komponent med hög spänning medan produkten är igång.
- Om skärinsatsen roterar trots att gasspjällstriggern är i tomgångsläge när motorn startas måste förgasaren justeras innan produkten tas i bruk.
Om försiktighetsåtgärderna ignoreras kan det leda till olyckor eller skador, eller till och med en dödsolycka.



OBS!

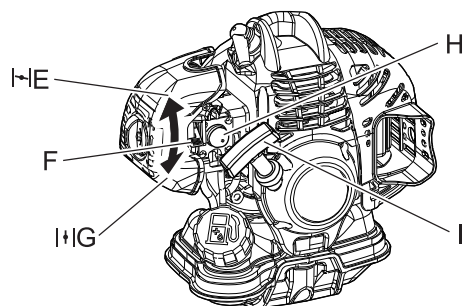
- Börja med att dra i startgreppet försiktigt och öka vartefter. Dra inte ut startrepet mer än 2/3 av dess totala längd.
- Släpp inte startgreppet när det går tillbaka.

Starta en kall maskin

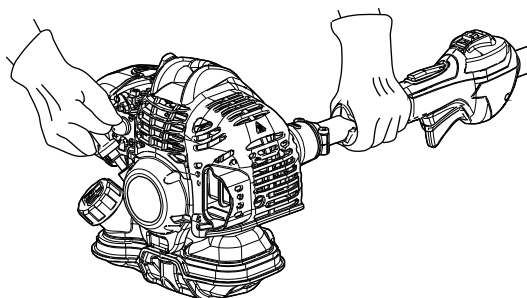


(Sätt dit tändstiftshatten om produkten har varit undanställd under en längre tid.)

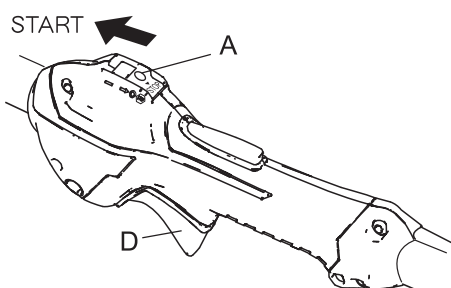
1. Ta bort svärdskyddet.
2. Ställ produkten på plant underlag, se till att skärinsatsen inte kommer i kontakt med markytan eller något annat hinder genom att placera en träbit eller liknande inunder.
3. För tändningslåset (A) till Start-läget.
4. Se till att gasspjällstriggern (D) är i tomgångsläge.



5. För choken (F) till kallstartsläget (E).
6. Pumpa sprejblåsan (H) tills bränslet sugts upp.
7. Kontrollera att området runt omkring dig är säkert, ta ett hårt tag så nära motorn som möjligt som bilden visar och dra flera gånger i startgreppet (I).
8. Om du hör ett explosionsliknande ljud och motorn omedelbart stannar måste du flytta choken till körläget (G) och fortsätta dra i startgreppet för att starta motorn.
9. Om motorn inte stannar, dra tillbaka choken försiktigt till körläget.
10. Låt motorn gå på tomgång en stund så att den blir varm.

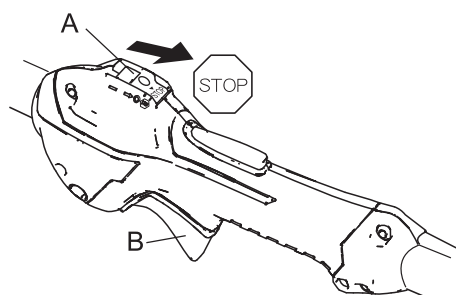


Starta en varm motor



1. För tändningslåset (A) till Start-läget.
2. Se till att gasspjällstriggern (D) är i tomgångsläge.
3. Kontrollera att choken är i körläget.
4. Om inget bränsle är synligt i sprejblåsan pumpar du sprejblåsan tills bränslet sugts upp.
5. Kontrollera att området runt omkring dig är säkert, ta ett hårt tag så nära motorn som möjligt som bilden visar och dra flera gånger i startgreppet för att starta motorn.

Stoppa motorn



1. För gasspjällstriggern (B) till tomgångsläge och låt motorn gå på tomgång (dvs. lågt varvtal).
2. För tändningslåset (A) till Stopp-läget.
3. I en nödsituation måste motorn stoppas omedelbart med tändningslåset.
4. Om motorn inte stannar måste choken flyttas till läget för kallstart. Motorn stoppas helt (ett nödstopp).
- * Om motorn inte stannar när tändningslåset används måste tändningslåset kontrolleras och repareras av din handlare innan produkten tas i bruk igen.
5. Koppla alltid ifrån tändkabeln från tändstiftet så att motorn inte kan startas innan arbetet påbörjas eller om den lämnas obevakad.

Beskärningsoperation

FARA

- Alla elektriska ledare och kommunikationsledningar ovanför huvudhöjd kan vara högspänningsledande. Den här maskinen är inte isolerad mot elektrisk ström. Rör aldrig direkt eller indirekt vid ledningar när du beskär. Kontakt med ledningar kan leda till personskador eller dödsfall.
- Området inom en radie på 15 m runt produkten utgör en farozon. Var uppmärksam på följande försiktighetsåtgärder vid användning:
 - ♦ Se till att inga barn eller andra personer eller djur befinner sig inom farozonen.

VARNING

- Om skärinsatsen roterar trots att gasspjällstriggern är i tomgångsläge när motorn startas måste förgasaren justeras innan produkten tas i bruk.
- Maskinen får inte startas eller användas förrän alla skydd och kåpor sitter ordentligt fast på maskinen.
- Närma dig aldrig någon öppning när motorn är igång. Det kan hända att rörliga delar inte syns genom öppningarna.
- Rörliga delar kan skära av fingrar eller leda till allvarliga personskador. Händer, kläder och lösa föremål får inte komma nära någon av öppningarna.
- Stanna alltid maskinen, koppla ifrån tändstiftet och se till att alla rörliga delar står helt stilla innan du tar bort blockerande bitar, rensar undan flisor eller utför service på maskinen.

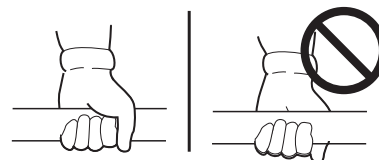
Stå stabilt

- Se till att alltid ha bra fotfäste och balans. Stå aldrig på hala, ojämna eller instabila ytor. Arbeta inte i konstiga ställningar eller på stegar. Sträck dig inte för att nå bättre.
- Använd produkten endast från marken eller från en godkänd korglyft.
- Kontrollera alltid de grenar du ska såga av så att det inte finns faror som lösa och döda grenar som kan falla ner på användaren eller någon av medhjälparna. Ta bort alla faror innan du sågar.
- Planera flyktvägar bort från fallande grenar.
- Avsågade grenar studsar när de slår i marken.
- Kontrollera att axelremmarna är justerade så att du kan arbeta säkert och bekvämt.
- Stäng av produkten när du flyttar från träd till träd.
- Undvik all kontakt med sågkedjan.
Om dessa försiktighetsåtgärder inte vidtas kan det orsaka personskador.



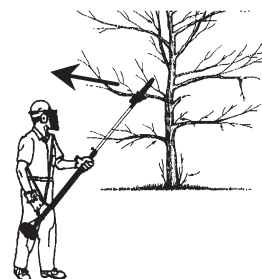
- Innan du transporterar maskinen ska du tömma bränsletanken, montera svärdskyddet, ställa maskinen i upprätt läge och surra fast den ordentligt.
Om du inte gör det kan det leda till allvarliga skador.

- Försök aldrig köra produkten med bara en hand.
- Haka i tummarna runt greppen genom att vira dem runt tummen och övriga fingrar.



Rekyl

- Rekyl kan leda till farliga situationer där du förlorar kontrollen över produkten. Allvarliga personskador kan då uppstå på användaren eller på personer i närheten. Håll produkten med ett fast grepp med båda händerna. Låt tummarna och fingrarna omsluta det främre och det bakre handtaget. Var uppmärksam på den bana nedåt och utåt som stängsågen rör sig i efter snittet.
 - ♦ Rekyleffekt kan uppstå när en sågkedja i rörelse vid svärdets främre del eller spets kommer i kontakt med ett föremål eller när träet nyper åt och klämmer fast sågkedjan under skärningen. I vissa fall inträffar då en blixtnabb motrörelse som kastar svärdet och sågkedjan uppåt och bakåt eller nedåt och bakåt mot användaren. Båda dessa rörelser kan göra att användaren förlorar kontrollen över produkten vilket kan leda till allvarliga personskador.
 - ♦ Om du förstår hur rekyl uppstår kan du minska eller eliminera de överraskningsmoment som leder till olyckor.
 - ♦ Se till att svärdets främre del inte kommer i kontakt med något som helst föremål när sågkedjan är i rörelse.
 - ♦ Såga endast i trä. Undvik att såga i betong, metall, ledningar och annat som kan orsaka rekyl eller skador på sågkedjan.
 - ♦ Om sågkedjan går i främmande föremål ska du omedelbart stanna motorn och kontrollera och reparera produkten vid behov.



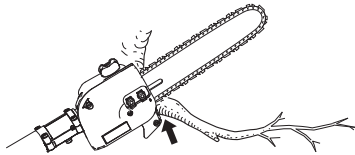
Beskärningsoperation

- ♦ Kontrollera att skärinsatsen, svärdet och sågkedjan sitter fast ordentligt och är i sådant skick att de är säkra att arbeta med.
- ♦ Använd endast förlängare som är godkända av YAMABIKO.
- ♦ Såga inte i sten, trästubbar eller andra främmande föremål med sågkedjan.
- ♦ Såga inte i marken med sågkedjan.
- ♦ Om skärinsatsen går i ett främmande föremål ska du omedelbart stanna motorn och kontrollera om sågkedjan skadats.
- ♦ Arbeta inte med en slö, skadad eller missfärgad sågkedja.
- ♦ Avlägsna alla främmande föremål från arbetsområdet.
- ♦ Skydda alltid svärdet och sågkedjan med svärdsskyddet när maskinen inte används eller när den transporteras.
- ♦ Användning av denna utrustning kan skapa gnistor som kan starta bränder runt torr vegetation. Denna produkt är utrustad med en gnistfångare och en gnistfångare kan krävas. Operatören bör kontakta lokala brandorgan för lagar och andra författningar som gäller brandförebyggande krav.

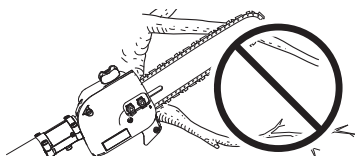
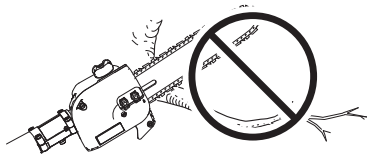
OBS

- Det kan finnas lokala föreskrifter som gäller för hur du får använda stängsågen.

Beskärningstekniker



Styr enligt gren



Blad träffar bakre gren

- ♦ Planera snittet noga. Kontrollera åt vilket håll grenen kommer att falla.
- ♦ Planera flyktvägar bort från den fallande grenen. Avsågade grenar studsar när de slår i marken.
- ♦ Långa grenar ska tas ner i flera delar.
- ♦ Stå inte direkt under den gren som sågas av.
- ♦ När du är klar att kapa: Håll "mothållet" mot grenen. Det hindrar att grenen slår. Såga inte fram och tillbaka.
- ♦ Var uppmärksam på den gren som sitter strax bakom den gren som ska kapas. Om sågkedjan kommer i kontakt med den bakre grenen kan skador uppstå på sågkedjan.
- ♦ Ge full gas.
- ♦ Tryck sågen mot grenen.
- ♦ Lätta på trycket mot slutet av snittet så att du behåller kontrollen.
- ♦ När du ska kapa en gren som är 102 mm i diameter eller grövre ska du göra enligt nedan:
 - (1) Såga ett snitt på undersidan av grenen nära trädets stam. Snittet ska vara lika djupt som en 1/4 av grenens diameter.
 - (2) Såga det kapande snittet på grenens ovansida, endast lite längre ut på grenen.
 - (3) Kapa bort stumpen vid stammen.
- ♦ Använd inte maskinen till att fälla och såga upp träd.

Underhåll och skötsel

VARNING

Beakta följande försiktighetsåtgärder vid kontroll och underhåll efter det att produkten varit i bruk:

- Stäng av motorn och försök inte kontrollera eller se över produkten förrän motorn svalnat.
Risk för brännskador.
- Ta av tändstiftshatten innan kontroll eller underhåll utförs.
En olycka kan uppstå om produkten startar oväntat.

VIKTIGT

- Kontroll och underhåll kräver expertkunskaper. Om du inte själv kan kontrollera eller underhålla produkten eller ta itu med en störning måste du kontakta din handlare. Försök inte plocka isär produkten.
- Reservdelar och slitdelar: använd endast originaldelar och produkter och komponenter avsedda för ändamålet. Om du använder delar från andra tillverkare eller icke-ändamålsenliga komponenter kan det leda till störningar.

Serviceiktlinjer

Område	Underhåll	Sida	Dagligen eller före användning	Varje tankning	Var 3:e månad eller var 90:e timme	Varje år var 600:e timme
Lufffilter	Undersök/rengör	17	I/R*		B*	
Chokespjäll	Undersök/rengör	-	I/R			
Bränslefilter	Undersök/byt ut	17			I*	I/B*
Bränslesystem	Undersök/byt ut	17	I*	I*		
Tändstift	Undersök/rengör/byt ut	19			I/R/B*	
Förgasare	Justera / byt ut och justera	17			I/R	
Kylsystem	Undersök/rengör	18	I/R			
Ljuddämparens gnistskydd	Undersök/rengör/byt ut	18			I/R/B*	
Cylinderns avgasport	Inspektera/rengör/sota	18			I/R	
flexibel axel	Inspektera/smörj	-			I (1)	
Svärd/Kedjedrevsspets	Inspektera/rengör/smörj	19	I/R*	I		
Sågkedja	Inspektera/skärp/byt/spänn	9/20	I*	I*		
Startlina	Undersök/rengör	-	I/R*			
Skrubar/muttrar/bultar	Undersök/dra åt/byt ut	-	I*			

Bokstavskoder för underhållsåtgärder: I = inspektera, B = byt, R = rengör

(1) Applicera litiumfett av god kvalitet vid var 25:e timmes användning.

* Alla rekommendationer om byte baseras på de skador och det slitage som upptäcks vid inspektionen.

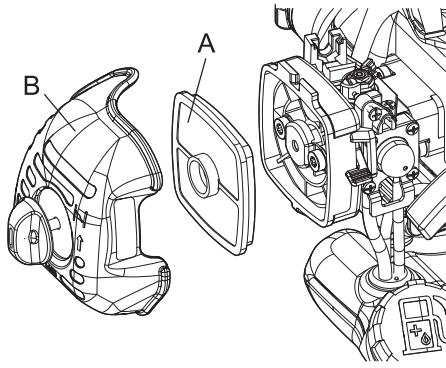
VIKTIGT

- Tidsintervallen är maximum. Faktisk användning och din egen erfarenhet bestämmer hur ofta underhåll är nödvändigt.

Underhåll och skötsel

Kontakta en återförsäljare om du har frågor eller problem.

Rengöring av luftfilter

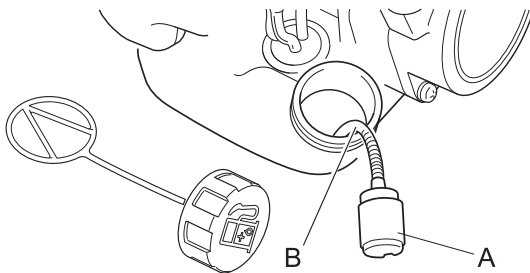


1. Stäng choken. Lossa knappen för rengöringskåpan och ta bort luftrenarkåpan (B).
2. Ta av luftfiltret (A) (luftfiltret sitter inuti luftrenarkåpan).
3. Borsta bort smuts från filtret eller rengör med tryckluft från förgasarsidan.
4. Montera luftfiltret med kåpan efter att ha satt luftfiltret på kåpan.
5. Dra åt luftrenarkåpan knapp.

OBS

- När du sätter tillbaka luftfiltret ska du montera det i rengöringsfodralets ram.

Byte av bränslefilter



1. Använd en bit ståltråd eller liknande för att fiska upp bränslefilteret (A) genom bränsletanksöppningen.
2. Dra av det gamla filtret från bränsleledningen (B).
3. Montera det nya filtret.

OBS!

- Om filtret är extremt smutsigt eller inte längre passar måste det bytas ut.

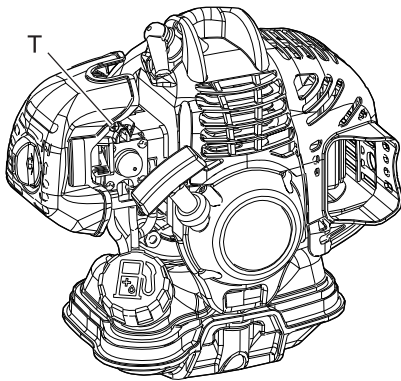
Justering av förgasare

⚠ VARNING

- DU KAN ENDAST JUSTERA TOMGÅNGSVARVTALET genom att vrida på tomgångsskruven (T).
- Under förgasarjustering kan skärinsatsen röra sig. Fäst största uppmärksamhet och omsorg på skärinsatsen för att inte skadas av den rörliga kniven.
- När förgasaren justerats får skärinsatsen inte röra sig på tomgång, eftersom det kan medföra allvarliga skador.
- Du får INTE utföra någon förgasarjustering, annat än tomgångsvarvtal. Alla andra justeringar MÅSTE utföras av en auktoriserad serviceverkstad, annars riskeras allvarliga personskador på grund av fel på motorn.

⚠ SE UPP

- Om det är problem med förgasaren måste du kontakta din återförsäljare.



Varje enhet testkörs på fabriken och förgasaren är finjusterad för maximal prestanda.

Innan förgasaren justeras måste du rengöra eller byta ut luftfiltret, starta motorn och låta den gå i flera minuter för att komma upp i driftstemperatur.

Gör enligt följande för att justera förgasaren:

Skruva tomgångsjusteringsskruven (T) medurs tills skärinsatsen börjar rotera, skruva sedan ut skruven (T) moturs tills skärinsatsen slutar rotera. Skruva ut skruven (T) moturs och skruva 1 extravarv.

OBS!

- När förgasaren inte kan justeras korrekt med tomgångsskruven (T), måste du kontakta en auktoriserad serviceverkstad.

Underhåll och skötsel

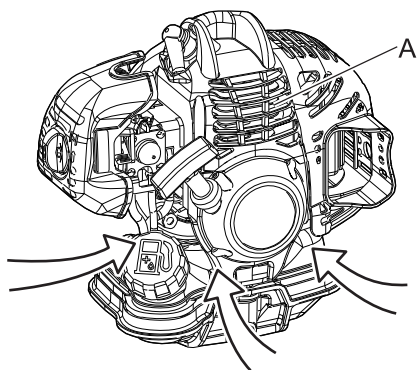
Underhåll av kylsystem

VIKTIGT

○ För att bibehålla rätt motordrifttemperatur måste kylflödet passera fritt genom cylinderflänsområdet. Detta luftflöde för med sig förbränningsvärme bort från motorn. Överhettning och motorkärvning kan uppstå om:

- ♦ luftintagen är blockerade och hindrar kylflödet från att nå fram till cylindern.
- ♦ damm och gräs fastnat på cylinderns utsida. En sådan ansamling isolerar motorn och hindrar värmen.

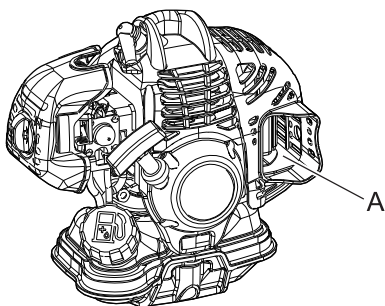
Avlägsnande av blockeringar i kylningspassager eller rengöring av cylinderflänsar betraktas som normalt underhåll. Eventuella störningar till följd av dåligt underhåll täcks inte av garantin.



Luftintag

- ♦ Avlägsna damm och smuts mellan flänsarna (A).
- ♦ Före varje användning måste ansamlad avfall avlägsnas från motorns insugsgaller som sitter mellan bränsletanken och startmotorn.

Rengöring av ljuddämpare



- ♦ Kolavlagringar i ljuddämparen (A) medför försämrad maskineffekt och överhettning. Gnistfångarskärmen måste kontrolleras periodiskt. Ta bort allt skräp från ljuddämparen.

VIKTIGT

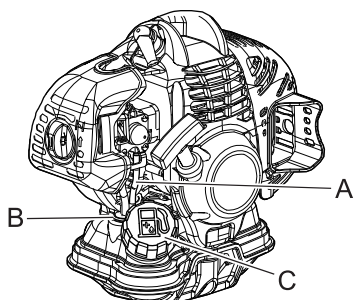
Ta inte bort ljuddämparens kåpa. Kontakta din handlare om du är osäker.

Cylinderns avgasport

VIKTIGT

○ Cylinderns avgasport måste inspekteras och rengöras från kolavlagringar var tredje månad eller efter 90 driftstimmar bibehållen lång livslängd hos motor med avgassystem. ECHO rekommenderar starkt att du lämnar in enheten till din ECHO-handlare för detta viktiga underhåll.

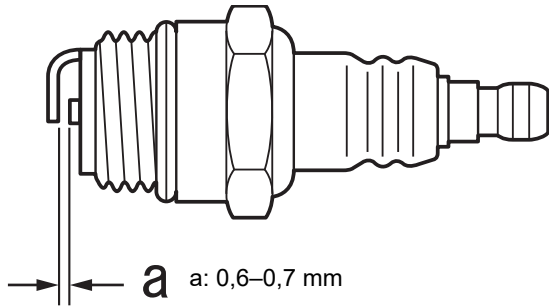
Kontroll av bränslesystem



- ♦ Kontrollera före varje användning.
- ♦ Efter bränslepåfyllning måste du kontrollera att bränsle inte läcker eller sipprar ut runt bränsleröret (A), bränslelegomföringen (B) eller bränsletankklocket (C).
- ♦ Utsipprande eller läckande bränsle utgör en brandrisk. Sluta använda maskinen omedelbart och kontakta din handlare för kontroll eller byte.

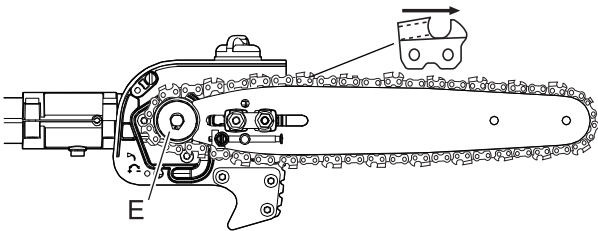
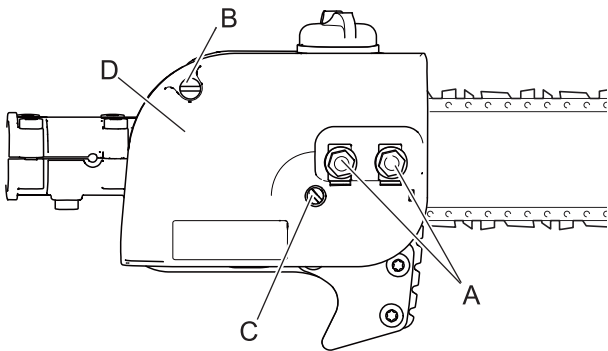
Underhåll och skötsel

Kontroll av tändstift



1. Kontrollera gnistgapet. Korrekt gap är 0,6 till 0,7 mm.
 2. Undersök om elektroden är slitet.
 3. Undersök isolatorn aropå oljeavlagring eller annan typ av avlagring.
 4. Om tändstiftet är smutsigt, rengör det. Rengör inte med sandblåstring. Sand skadar motorn.
 5. Om elanslutningar är slitna eller om det är sprickor i keramiken måste de bytas ut. (se Specifikationersida 23)
 6. Dra åt till 15 Nm–17 Nm (150 kgf cm till 170 kgf cm).
- * Gnisttestet (för att kontrollera om tändstiftet tändes) måste utföras av din återförsäljare.

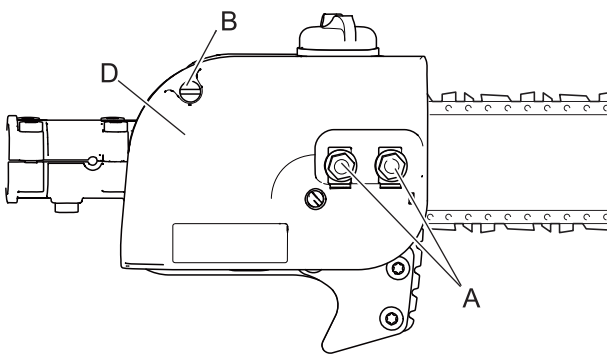
Byte av styrskena



OBS
○ YAMABIKO-svärd och kedja kan ersättas av Carlton med motsvarande stil, mätare och gängstigning.

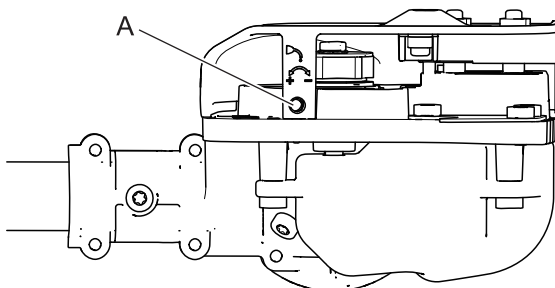
1. Ta bort två muttrar (A) och växellådans skyddsskruv (B), och vrid sågkedjans spänningsjusteringsskruv (C) moturs för att lossa spänningen.
2. Ta bort växellådsskyddet (D).
3. Ta bort svärdet och sågkedjan från växellådan och kedjedrevet.
4. Ta bort sågkedjan från svärdet och kontrollera svärdet så att det inte är skadat eller alltför mycket eller ojämnt slitet. Byt svärdet vid behov.
5. Montera sågkedjan på svärdet så att tänderna på svärdets ovansida är riktade mot svärdets spets.
6. Montera svärdet och sågkedjan på växellådan och haka på kedjan på kedjedrevet (E).
7. Sätt fast växellådsskyddet (D) och dra åt muttrarna med handkraft. Sätt fast växellådans skyddsskruv (B).
8. Vrid spänningsjusteringsskruven medurs så att kedjan spänns.

Växellådsskydd, rengöring



1. Ta bort två muttrar (A) och svärdsskyddsskruven (B).
2. Ta bort svärdsskyddet (D).
3. Borsta försiktigt bort skräp från insidan av svärdsskyddet och runt kedjedrevet.
4. Sätt fast svärdsskyddet, montera och dra åt muttrarna. Sätt fast skruven (B) på svärdsskyddet.

Justera den automatiska smörjenheten



OBS
○ Det räcker om endast litet olja är synlig på sågkedjan för att smörjningen ska bli tillräckligt god.

1. Från botten av växellådan vrids du justerskruven (A) medurs för att minska oljeflödet – moturs för att öka oljeflödet.

Underhåll och skötsel

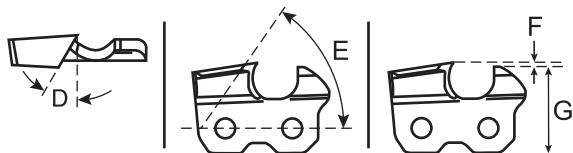
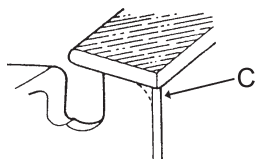
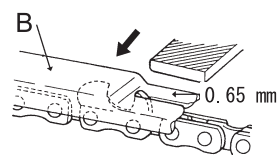
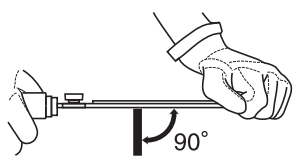
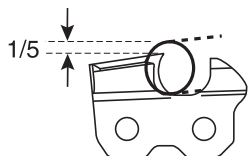
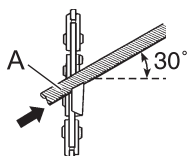
Svärd- och kedjekombinationer

Svärd, artikelnummer	Kedja, artikelnummer	Kedjetyp	Länkar	Gängstigning	Mätare
10" vanligt svärd 10A0CD3739	91VXL39CQ	91	39	3/8"	0,050

VIKTIGT

- Kontrollera svärdets artikelnummer på din produkt. Mätarstorlek för kedja och svärd måste vara identiska. Använd svärd och kedjekombinationer som visas i tabellen ovan.

Fila sågkedjan



VIKTIGT

- Slöa eller skadade tänder ger dålig sågprestanda, ökade vibrationer och leder till att kedjan slits ut i förtid.

1. Placera rundfilen (A) i 30° vinkel mot tanden. En femtedel (1/5) av filen ska synas ovanför tandens överkant.
2. Håll filen vågrätt i tanden och fila i endast en riktning.
3. Fila tills tandens överkant och sidofasning är vassa och utan hack.
4. Håll filmallen (B) tryckt mot tandens överkant med ett spår på 0,65 mm och med änden tryckt mot tandens underställningsklack. Fila underställningsklacken med en flatfil tills den är i nivå med filmallens överkant.
5. Avsluta filningen med att runda av underställningsklackens framkant (C) med en flatfil.
6. Här visas hur en korrekt filad tand ska se ut.
D: Den övre plattans vinkel 30°
E: Den övre plattans skärvinkel 55°
F Djupmätare 0,65 mm
G: Parallell
7. Tillför ren olja och vrid sakta på kedjan så att filspånen tvätas bort.
8. Om sågkedjan är belagd med eller igensatt av harts kan du rengöra den med fotogen och sedan låta den ligga och dra i olja.

Underhåll och skötsel

Felsökningstabell

VIKTIGT

○ Reservdelar och slittdelar: använd endast originaldelar och produkter och komponenter avsedda för ändamålet. Om du använder delar från andra tillverkare eller icke-ändamålsenliga komponenter kan det leda till störningar.

Problem	Diagnos	Orsak	Lösning
Motorn startar inte		<ol style="list-style-type: none"> 1. Det finns inget bränsle i tanken 2. Stoppknappen är i Stopp-läge 3. Överdrivet bränsleinsug 4. Elektriskt fel 5. Fel i förgasaren eller internt klibbande 6. Internt motorfel 	<ol style="list-style-type: none"> 1. Bränsletillförsel 2. Flytta till Start-läge 3. Starta motorn efter service 4. Kontakta återförsäljaren 5. Kontakta återförsäljaren 6. Kontakta återförsäljaren
Motorn är svår att starta, varierande rotation	Bränsle tränger in i skvallerröret	<ol style="list-style-type: none"> 1. Bränsledbrytning 2. Förgasarproblem 	<ol style="list-style-type: none"> 1. Tillför nytt bränsle 2. Kontakta återförsäljaren
	Inget bränsle tränger in i skvallerröret	<ol style="list-style-type: none"> 1. Bränslefiltert igensatt 2. Bränslesystemet igensatt 3. Interna förgasardelar klibbar 	<ol style="list-style-type: none"> 1. Rengör eller byt ut 2. Kontakta återförsäljaren 3. Kontakta återförsäljaren
	Tändstiftet är smutsigt eller fuktigt	<ol style="list-style-type: none"> 1. Bränsledbrytning 2. Felaktigt elektrodgap 3. Kolavlagringar 4. Elektriskt fel 	<ol style="list-style-type: none"> 1. Byt ut 2. Justera eller byt ut 3. Rengör eller byt ut 4. Kontakta återförsäljaren
Motorn startar men går inte att accelerera		<ol style="list-style-type: none"> 1. Smutsigt luftfilter 2. Smutsigt bränslefilter 3. Blockerad bränslekanal 4. Justeringsproblem med förgasaren 5. Blockerad utblåsningsventil eller ljuddämparventil 	<ol style="list-style-type: none"> 1. Rengör eller byt ut 2. Rengör eller byt ut 3. Kontakta återförsäljaren 4. Justera 5. Rengör
Motorn stannar		<ol style="list-style-type: none"> 1. Justeringsproblem med förgasaren 2. Elektriskt fel 	<ol style="list-style-type: none"> 1. Justera 2. Kontakta återförsäljaren
Motorn går inte att stanna		<ol style="list-style-type: none"> 1. Fel i stoppknappen 	<ol style="list-style-type: none"> 1. Aktivera nödstoppet och kontakta din återförsäljare
Skärinsatsen roterar när motorn går på tomgång		<ol style="list-style-type: none"> 1. Justeringsproblem med förgasaren 2. Skadad kopplingsfjäder 	<ol style="list-style-type: none"> 1. Justera 2. Kontakta återförsäljaren

- ♦ Kontakta din återförsäljare om ett problem inte finns med i ovanstående tabell, eller vid liknande ärenden.
- ♦ Kontakta din återförsäljare för att göra dig av med produkten eller dess delar i enlighet med gällande nationella lagar.

Underhåll och skötsel

Förvaring Långtidsförvaring (30 dagar eller mer)

VARNING

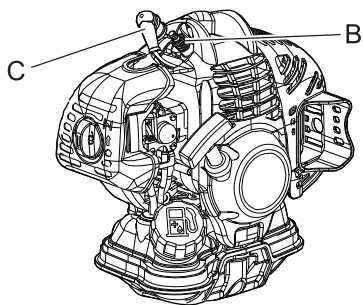
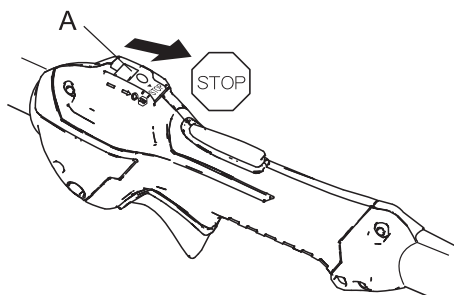
○ Förvara inte enheten i slutna utrymmen fyllda med bränslegas eller i närheten av öppna lågor eller gnis-

tor.
Det kan leda till eldsvåda.



När produkten ska ställas undan en längre tid (30 dagar eller mer) måste följande förberedelser göras.

1. Töm bränsletanken helt utomhus över marken. Töm inte bränsle inomhus.
2. Pumpa sprejblåsan ett antal gånger för att avlägsna bränslet från sprejblåsan.
3. Starta motorn och låt den gå på tomgång tills den stannar av sig själv.
4. För tändningslåset (A) till Stopp-läget.
5. När produkten är tillräckligt kall, torka bort eventuellt fett, olja, damm, smuts och annat material som fastnat på produktens utsida.
6. Följ kontrollintervallen i denna handbok.
7. Kontrollera att skruvar och muttrar är åtdragna. Dra åt eventuellt lösa skruvar.



VIKTIGT

- Vissa träd har sav och harts som är korrosiv. Rengör noggrant svärdet, kedjedrevet och områdena runtomkring varje gång du använt maskinen. Stryk sedan tunnflytande olja på metalldelarna.
8. Avlägsna tändstiftet (B) och tillsätt rätt kvantitet (cirka 10 ml) ren, ny tvåtaktsmotorolja i cylindern via tändstiftshylsan.
 9. Lägg en ren trasa över tändstiftshylsan.
 10. Dra 2 eller 3 gånger i startgreppet för att fördela motoroljan i cylindern.
 11. Observera kolvens läge genom tändstiftshålet. Dra i rekylstarthandtaget långsamt tills kolven når sitt maxläge och lämna den där.
 12. Montera tändstiftet. (Anslut inte tändhatten (C).)
 13. Trä på svärdsskyddet på svärdet och sågkedjan när du ställer undan maskinen.
 14. Ställ undan på en torr, dammfri plats utom räckhåll för barn.

Specifikationer

MODELL	PPF-236ES
Längd	2 388 mm
Bredd	246 mm
Höjd	242 mm
Vikt (tomvikt)	5,8 kg
Motortyp	Luftkyld, tvåtakts, encylindrig bensenmotor
Borning	32,2 mm
Slaglängd	26,0 mm
Cylindervolym	21,2 ml (cm ³)
Avgassystem	Ljuddämpare med gnistfångare eller ljuddämpare med gnistfångare med katalysator
Förgasare	Zama med sprejblåsa
Tändningssystem	CDI (capacitor discharge ignition, elektroniskt tändsystem)
Tändstift	NGK BPMR-8Y elektrodavstånd 0,65 mm
Bränsle	Blandat (bensin och tvåtaktsolja)
Bränsle/oljeförhållande	50: 1 (2%) för ISO-L-EGD Standard (ISO 13738), JASO FC/FD grad och ECHO Premium 50: 1 olja.
Bensin	Vanlig bensin. Minst 89 oktan blyfri bensin rekommenderas. Använd inte bränsle innehållande metylalkohol eller mer än 10% etanol.
Bränsletanksvolym	450 mL
Rekylstartsystem	Startlina och retur fjäder
Koppling	Centrifugaltyp
Kedjedrevstyp	6-tandsrulle, 9,53 mm gängstigning
Axelrörsenhet	25 mm galvaniserat stål
Drivaxel	6,35 mm flexkabel
Växellådans utväxlingsförhållande	1,53
Smörjsystem	Automatiskt
Volym kedjesågsolja	0,20 l
Handtag	Högerhandsfattning med gasreglage och spärr
Axelrem	Standard
Tomgångsvarvtal	3 000 varv/minut
Varvtal vid inkopplad koppling	4 300 varv/minut
Varvtal vid helt öppet gasspjäll	10,400 - 11,400 r/min
Svärd och sågkedja (91VXL)	254 mm; 9,53 mm gängstigning, 0,050 mätare

Specifikationer

MODELL	PPF-236ES	
Motsvarande A-viktad ljudtrycksnivå: (ISO 22868) LpAeq=	dB(A)	90,8
Motsvarande A-viktad ljudtrycksnivå med 3 tum förlängning: (ISO 22868) LpAeq=	dB(A)	90,2
Osäkerhet	dB(A)	2,5
Motsvarande A-viktad ljudeffektsnivå: (ISO 22868) L _{WAeq} =	dB(A)	104,6
Osäkerhet	dB(A)	2,5
Vibrationsnivå: Mätt i enlighet med ISO 22867		
Motsvarande totala vibrationsvärdet, främre handtag	m/s ²	2,5
Motsvarande totala vibrationsvärdet, bakre handtag	m/s ²	2,5
Motsvarande totala vibrationsvärdet, främre handtag med 91 cm förlängning	m/s ²	2,8
Motsvarande totala vibrationsvärdet, bakre handtag med 91 cm förlängning	m/s ²	2,6
Osäkerhet	m/s ²	3,3
MAXIMAL MOTORPRESTANDA (enligt ISO 8893)	kW	0,7
MAXIMALT VARVTAL FÖR SPINDELN	r/min	8000
MOTORVARVTAL VID MAXIMALT VARVTAL FÖR SPINDELN	r/min	10900
TOMGÅNGSVARVTAL	r/min	3000
BRÄNSLEFÖRBRUKNING VID MAXIMAL MOTOREFFEKT@8000r/min	g/hr	333
SPECIFIK BRÄNSLEFÖRBRUKNING VID MAXIMAL MOTOREFFEKT @8000 r/min	g/kWh	469

Dessa specifikationer kan ändras utan föregående meddelande.

Deklaration om överensstämmelse

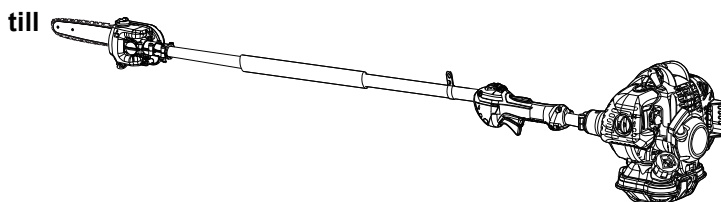
Undertecknad tillverkare:

ECHO, INCORPORATED
400 OAKWOOD ROAD
LAKE ZURICH, ILLINOIS 60047-1564
USA

försäkrar på vårt eget ansvar att produkten:

BENSINDRIVEN STÅNGSÅG POWER PRUNER

Märke: ECHO
Typ: PPF-236ES
Serienummer:
U68638001001
U68638100000



Följer föreskrifterna i direktiv **2006/42/EG** och **2014/30/EG** inklusive gällande ändringar och överensstämmer med följande standarder: **EN ISO 11680-1: 2021**, **EN ISO 12100: 2010**, **EN ISO 11680-1: 2011**, **ISO 14982: 2009**, **EN 55012: 2007+A1: 2009**

Anmält organ: 0404 SMP, Svensk maskinprovning AB, Box 7035, SE-750 07 Uppsala, Sverige har upprättat **CE-typprovning certifiering nr. 0404/15/2440**

kraven i direktiv **2011/65/EU** (användning av harmoniserad standard **EN IEC 63000: 2018**)

Överensstämmer med kraven i direktiv **2000/14/EG**

Överensstämmelsens värdering enligt **ANNEX V**

Uppmätt ljudeffektsnivå: **108 dB(A)**

Garanterad ljudeffektsnivå: **111 dB(A)**

Tokyo, 1 juli, 2022

Teknisk dokumentation sköts av:

Företag: SMP, Svensk maskinprovning AB
Adress: Box 4053, SE-904 03 Umeå, Sverige

YAMABIKO CORPORATION

Hisashi Kobayashi

**Verkställande direktör
Avdelningen för kvalitetssäkring.**

Auktoriserad representant i Europa som har rätt att sammanställa den tekniska dokumentationen.

Företag: CERTIFICATION EXPERTS B.V.

Adress: Amerlandseweg 7, 3621 ZC Breukelen, Nederländerna

Mr. Richard Glaser

PM

PM

YAMABIKO CORPORATION
1-7-2 Suehirocho, Ohme, Tokyo 198-8760 JAPAN
TELEFON: 81-428-32-6118. FAX: 81-428-32-6145.



X774227-4401